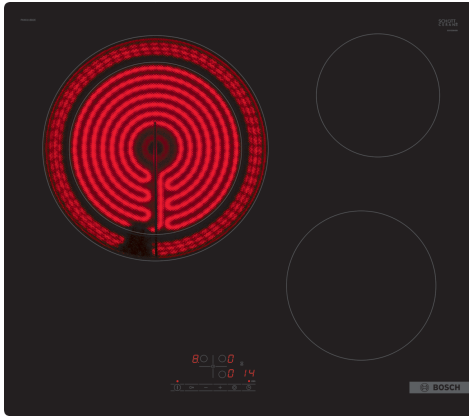


**Serie 4, Električna ploča za kuhanje,  
60 cm, Crna, ugradnja bez okvira  
PKK611BB2E**



**Posebni dodatni pribor**

- HEZ32WA00 Bežični termometar za hranu
- HEZ390090 Vok za staklokeramičke ploče
- HEZ392617 :
- HEZ9FE280 :
- HEZ9SE030 Komplet posude za indukciju 2+1

**Električno kuhalište od staklokeramike: s njim će kuhanje i čišćenje biti još jednostavnije.**

- **TouchSelect:** Odabir željene zone za kuhanje i jednostavno postavljanje željene razine snage.
- **ReStart:** ako isključite ploču za kuhanje, ona na kratko vrijeme pohranjuje posljednju odabranu postavku.
- **Timer za isključivanje:** Isključuje određenu zonu kuhanja nakon postavljenog vremena.
- **Dječja zaštita:** zaključava upravljačku ploču kako bi spriječila neovlašteno korištenje.

**Tehnički podaci**

Grupa proizvoda / linija proizvoda: ..... Keramička zona za kuhanje  
 Ugradbeni / samostojeći: ..... Ugradbeni  
 Utrošena energija: ..... Električni  
 Ukupan broj polja koja se mogu istovremeno upotrebljavati: ..... 3  
 Potrebna veličina niše za ugradnju (VxŠxD): .45 x 560-560 x 490-500 mm  
 Širina: ..... 592 mm  
 Dimenzije proizvoda: ..... 45 x 592 x 522 mm  
 Dimenzije zapakiranog proizvoda (Vx ŠxD): ..... 100 x 750 x 590 mm  
 Neto težina: ..... 7.4 kg  
 Bruto težina: ..... 8.1 kg  
 Indikator preostale topline: ..... Odvojeno  
 Položaj komandne ploče: ..... Sprijeda  
 Glavni materijal površine: ..... Staklokeramika  
 Boja površine: ..... Crna  
 EAN kod: ..... 4242005280520  
 Napon: ..... 220-240 V  
 Frekvencija: ..... 50; 60 Hz



## **Serie 4, Električna ploča za kuhanje, 60 cm, Crna, ugradnja bez okvira PKK611BB2E**

### **Električno kuhalište od staklokeramike: s njim će kuhanje i čišćenje biti još jednostavnije.**

- 60 cm: prostor za 3 lonca ili tave.

#### **Fleksibilnost zona za kuhanje**

- Ring zone double: upotrijebite uobičajeno ili veće posuđe na proširivoj zoni kuhanja.
- Stražnji lijevi: 210 mm, 275 mm, 2 KW
- Stražnji desni: 145 mm, 1.2 KW
- Prednji desni: 180 mm, 2 KW

#### **Pogodnost upotrebe**

- TouchSelect Basic: nadzirite snagu utisnutim tipkama +/- dodir.
- 17 stupnjeva: precizno prilagodite toplinu sa 17 razina snage (9 glavnih razina i 8 srednjih razina).
- Timer za isključivanje: isključuje zonu za kuhanje po završetku postavljenog vremena (npr. za kuhana jaja).
- Brojač vremena za odbrojanje: alarm se oglašava na kraju postavljenog vremena (npr. za tjesteninu).

#### **Ušteda vremena i učinkovitost**

- ReStart funkcija: u slučaju nenamjernog isključivanja, vratite sve prethodne postavke ponovnim uključivanjem ploče za kuhanje u roku od 4 sekunde.
- QuickStop: brzo isključite zonu za kuhanje jednim duljim dodir.

#### **Dizajn**

- Bez okvira

#### **Sigurnost**

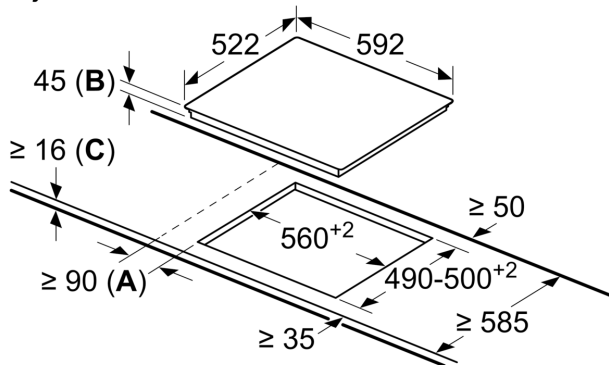
- Digitalni dvostupanjski indikator preostale topline za svako polje za kuhanje: prikazuje koja su područja za kuhanje još uvijek vruća ili topla.
- Dječija sigurnosna brava: sprječava nenamjerno aktiviranje ploče za kuhanje.
- Glavni prekidač: isključite sve zone za kuhanje pritiskom na tipku.
- Indikator uključivanja: prikazuje zagrijava li se ploča za kuhanje.
- Sigurnosno isključivanje: iz sigurnosnih razloga, grijanje se zaustavlja nakon unaprijed određenog vremena bez interakcije (prilagodljivo).

#### **Postavljanje**

- Dimenje proizvoda (VxŠxD mm): 45 x 592 x 522
- Potrebna veličina niše za ugradnju (VxŠxD mm) : 45 x 560 x (490 - 500)
- Min. debljina radne površine: 16 mm
- Prikjučna snaga: 5.7 KW

**Serie 4, Električna ploča za kuhanje,  
60 cm, Crna, ugradnja bez okvira  
PKK611BB2E**

Mjere u mm



- A:** Minimalna udaljenost od izreza ploče do zida.  
**B:** Utorena dubina  
**C:** Ako se pećnica ugrađuje ispod min. 20, a možda i više; pogledajte zahtjeve za prostor za pećnicu.