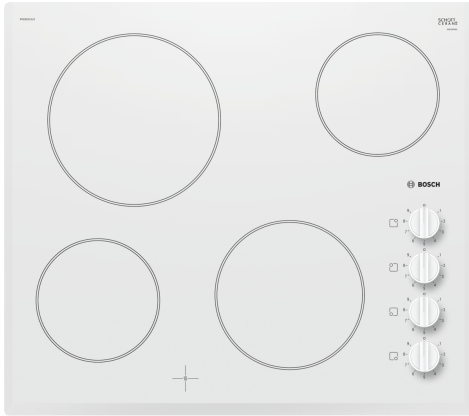


**Serie 2, Električna ploča za kuhanje,  
60 cm, Bijela, ugradnja bez okvira  
PKE652CA1E**



**Tehnički podaci**

Grupa proizvoda / linija proizvoda: .....Cooking zone ceramic  
Ugradbeni / samostojeći: ..... Ugradbeni  
Utrošena energija: .....Električni  
Ukupan broj polja koja se mogu istovremeno upotrebljavati: ..... 4  
Potrebna veličina niše za ugradnju (VxŠxD): .46 x 560-560 x 490-500 mm  
Širina: ..... 592 mm  
Dimenzije proizvoda: .....46 x 592 x 522 mm  
Dimenzije zapakiranog proizvoda (Vx ŠxD): ..... 100 x 750 x 590 mm  
Neto težina: ..... 7.6 kg  
Bruto težina: .....8.4 kg  
Indikator preostale topline: ..... Separate  
Položaj komandne ploče: ..... Sa strane  
Glavni materijal površine: ..... Staklokeramika  
Boja površine: ..... Bijela  
EAN kod: .....4242005058310  
Napon: ..... 220-240 V  
Frekvencija: ..... 50; 60 Hz



**Posebni dodatni pribor**

HEZ390090   Vok za staklokeramičke ploče  
HEZ9SE030   Komplet posude za indukciju 2+1

## **Serie 2, Električna ploča za kuhanje, 60 cm, Bijela, ugradnja bez okvira PKE652CA1E**

---

### **Fleksibilnost zona za kuhanje**

- Prednji lijevi: 145 mm, 1.2 KW
- Stražnji lijevi: 210 mm, 2.2 KW
- Stražnji desni: 145 mm, 1.2 KW
- Prednji desni: 180 mm, 2 KW

### **Pogodnost upotrebe**

- Upravljački gumbi s izdignutom površinom: upravljajte snagom montiranim prekidačima.
- 9 stupnjeva: precizno prilagodite toplinu sa 9 razina snage.

### **Dizajn**

- Bez okvira, brušeni rubovi

### **Sigurnost**

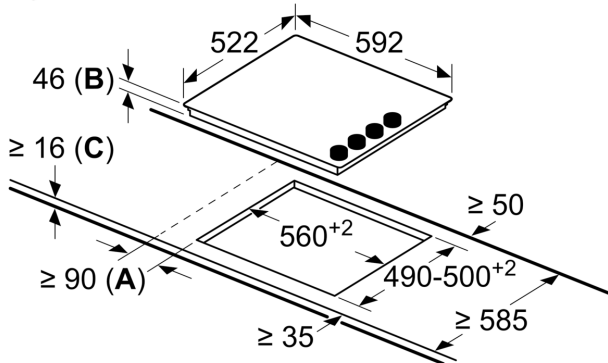
- Indikator preostale topline za svako polje za kuhanje: prikazuje koja su područja za kuhanje još uvijek vruća.

### **Postavljanje**

- Dimenje proizvoda (VxŠxD mm): 46 x 592 x 522
- Potrebna veličina niše za ugradnju (VxŠxD mm) : 46 x 560 x (490 - 500)
- Min. debljina radne površine: 16 mm
- Priključna snaga: 6.6 KW

**Serie 2, Električna ploča za kuhanje,  
60 cm, Bijela, ugradnja bez okvira  
PKE652CA1E**

Mjere u mm



- A:** Minimalna udaljenost od izreza ploče do zida.  
**B:** Utorena dubina  
**C:** Ako se pećnica ugrađuje ispod min. 20, a možda i više; pogledajte zahtjeve za prostor za pećnicu.