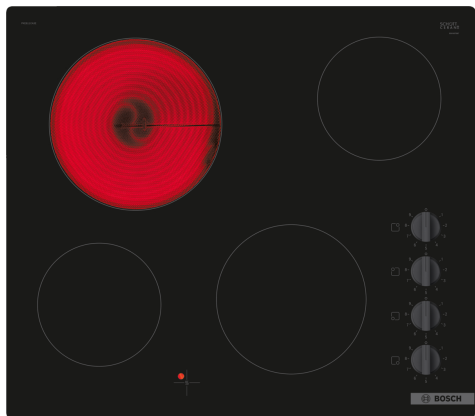


**Serie 2, Električna ploča za kuhanje,
60 cm, Crna, ugradnja bez okvira
PKE611CA3E**



Posebni dodatni pribor

- HEZ32WA00 Bežični termometar za hranu
- HEZ390090 Vok za staklokeramičke ploče
- HEZ9SE030 Komplet posude za indukciju 2+1

**Električno kuhalište od staklokeramike: s
njim će kuhanje i čišćenje biti još
jednostavnije.**

Tehnički podaci

Grupa proizvoda / linija proizvoda:Cooking zone ceramic
Ugradbeni / samostojeći: Ugradbeni
Utrošena energija: Električni
Ukupan broj polja koja se mogu istovremeno upotrebljavati: 4
Potrebna veličina niše za ugradnju (VxŠxD): .46 x 560-560 x 490-500
mm
Širina: 592 mm
Dimenzije proizvoda:46 x 592 x 522 mm
Dimenzije zapakiranog proizvoda (Vx ŠxD): 100 x 750 x 590 mm
Neto težina: 7.4 kg
Bruto težina:8.2 kg
Indikator preostale topline:Odvojeno
Položaj komandne ploče: Sa strane
Glavni materijal površine: Staklokeramika
Boja površine:Crna
EAN kod:4242005283194
Napon: 220-240 V
Frekvencija: 50; 60 Hz



**Serie 2, Električna ploča za kuhanje,
60 cm, Crna, ugradnja bez okvira
PKE611CA3E**

**Električno kuhalište od staklokeramike: s
njim će kuhanje i čišćenje biti još
jednostavnije.**

Fleksibilnost zona za kuhanje

- Prednji lijevi: 145 mm, 1.2 KW
- Stražnji lijevi: 210 mm, 2.2 KW
- Stražnji desni: 145 mm , 1.2 KW
- Prednji desni: 180 mm, 2 KW

Pogodnost upotrebe

- Upravljački gumbi s izdignutom površinom: upravljajte snagom montiranim prekidačima.
- 9 stupnjeva: precizno prilagodite toplinu sa 9 razina snage.

Dizajn

- Bez okvira

Sigurnost

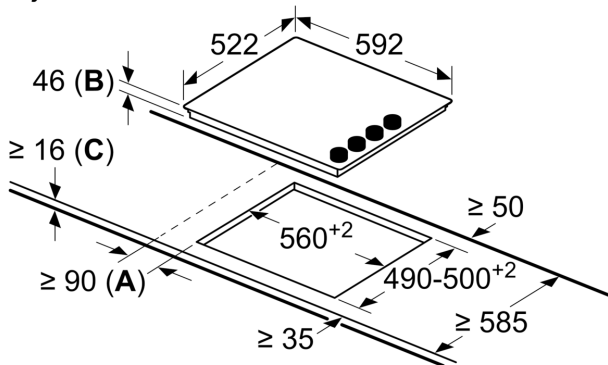
- Indikator preostale topline za svako polje za kuhanje: prikazuje koja su područja za kuhanje još uvijek vruća.

Postavljanje

- Dimenje proizvoda (VxŠxD mm): 46 x 592 x 522
- Potrebna veličina niše za ugradnju (VxŠxD mm) : 46 x 560 x (490 - 500)
- Min. debljina radne površine: 16 mm
- Priključna snaga: 6.6 KW

**Serie 2, Električna ploča za kuhanje,
60 cm, Crna, ugradnja bez okvira
PKE611CA3E**

Mjere u mm



- A:** Minimalna udaljenost od izreza ploče do zida.
B: Utorena dubina
C: Ako se pećnica ugrađuje ispod min. 20, a možda i više; pogledajte zahtjeve za prostor za pećnicu.