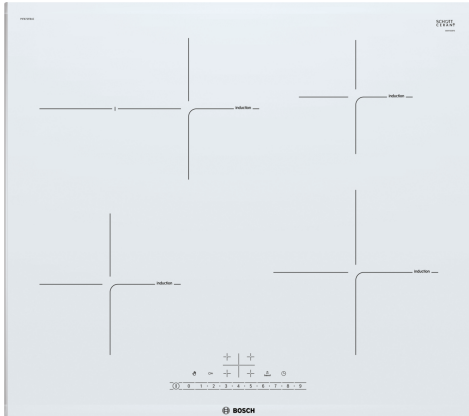


Serie 6, Indukcijska ploča za kuhanje, 60 cm, Bijela, ugradnja s okvirom PIF672FB1E



Posebni dodatni pribor

HEZ9ES100 :	
HEZ9FE280 :	
HEZ9SE030	Komplet posude za indukciju 2+1
HEZ9SE040	Dodatni pribor za aparate za kuanje
HEZ9SE060	Dodatni pribor za aparate za kuanje
HEZ390090	Vok za staklokeramičke ploče
HEZ394301	Spojna letvica

Indukcijska ploča za kuhanje: tako ćete kuhati brzo, sigurno i čisto uz malo utrošene energije.

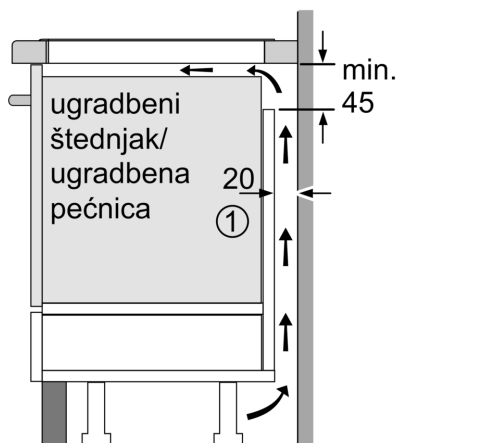
- **DirectSelect:** izravan, jednostavan odabir željene zone kuhanja, snage i dodatnih funkcija.
- **PowerBoost:** do 50 % više snage za brže zagrijavanje vaše indukcijske ploče.
- **ReStart:** ako isključite ploču za kuhanje, ona na kratko vrijeme pohranjuje posljednju odabranu postavku.
- **Timer za isključivanje:** Isključuje određenu zonu kuhanja nakon postavljenog vremena.
- **Dječja zaštita:** zaključava upravljačku ploču kako bi spriječila neovlašteno korištenje.

Tehnički podaci

Grupa proizvoda / linija proizvoda:Cooking zone ceramic
 Ugradbeni / samostojeći: Ugradbeni
 Utrošena energija: Električni
 Ukupan broj polja koja se mogu istovremeno upotrebljavati: 4
 Potrebna veličina niše za ugradnju (VxŠxD): .51 x 560-560 x 490-500 mm
 Širina: 606 mm
 Dimenzije proizvoda:51 x 606 x 527 mm
 Dimenzije zapakiranog proizvoda (Vx ŠxD): 126 x 753 x 603 mm
 Neto težina: 12.0 kg
 Bruto težina: 14.3 kg
 Indikator preostale topline:Odvojeno
 Položaj komandne ploče: Sprijeda
 Glavni materijal površine: Staklokeramika
 Boja površine: Bijela, Alu, brushed
 Dužina kabela za napajanje: 110.0 cm
 EAN kod:4242002861609
 Napon: 220-240 V
 Frekvencija: 50; 60 Hz

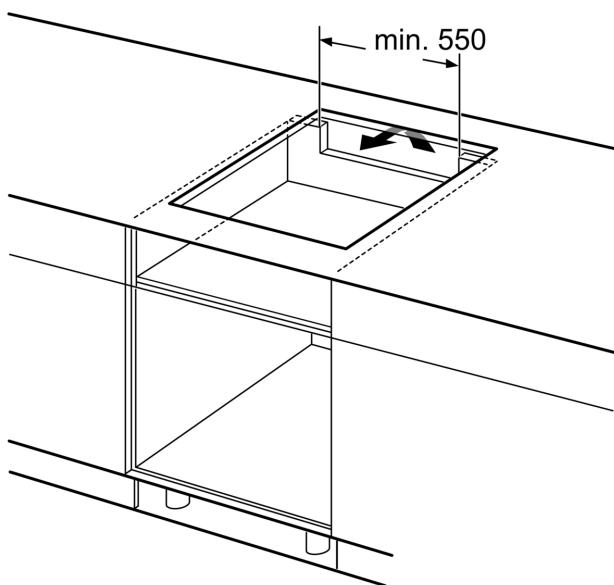


Serie 6, Indukcijska ploča za kuhanje, 60 cm, Bijela, ugradnja s okvirom PIF672FB1E

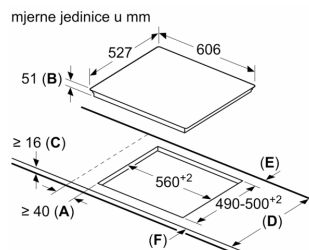


① Treba predvidjeti prorez za ventilaciju

mjere u mm



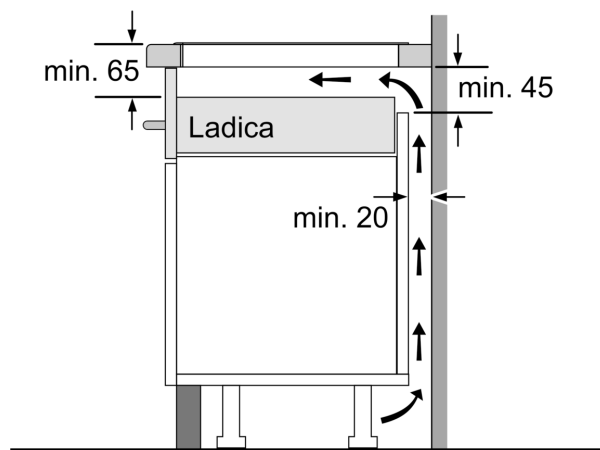
mjere u mm



- A:** Minimalna udaljenost od otvora za policu i zida.
B: Dubina uranjanja
C: Razmak između površina radne ploče i gornjeg dijela fronte pećnice mora biti 30 mm. Pogledajte zahtjeve razmaka za pećnicu.

Radna ploča u koju se ugrađuje policna mora podnijeti opterećenje od otprilike 60 kg, a prema potrebi se moraju upotrijebiti i potporne konstrukcije.

	D	E	F
585-600		50	≥ 35
> 600		≥ 50	≥ 50



mjere u mm