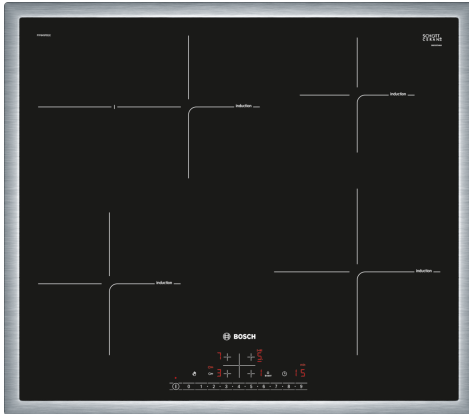


Serie 6, Indukcijska ploča za kuhanje, 60 cm, Crna, ugradnja s okvirom PIF645FB1E



Indukcijska ploča za kuhanje: tako ćete kuhati brzo, sigurno i čisto uz malo utrošene energije.

- **DirectSelect:** izravan, jednostavan odabir željene zone kuhanja, snage i dodatnih funkcija.
- **Čelični okvir:** Niski okvir od nehrđajućeg čelika oko površine za kuhanje, savršeno za integriranje u već postojeće izreze radnih ploča.
- **PowerBoost:** do 50 % više snage za brže zagrijavanje vaše indukcijske ploče.
- **ReStart:** ako isključite ploču za kuhanje, ona na kratko vrijeme pohranjuje posljednju odabranu postavku.
- **Timer za isključivanje:** Isključuje određenu zonu kuhanja nakon postavljenog vremena.

Tehnički podaci

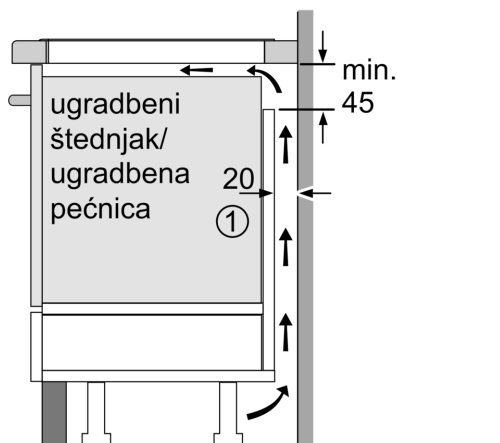
Grupa proizvoda / linija proizvoda: Cooking zone ceramic
 Ugradbeni / samostojeći: Ugradbeni
 Utrošena energija: Električni
 Ukupan broj polja koja se mogu istovremeno upotrebljavati: 4
 Potrebna veličina niše za ugradnju (VxŠxD): .55 x 560-560 x 490-500 mm
 Širina: 583 mm
 Dimenzije proizvoda: 55 x 583 x 513 mm
 Dimenzije zapakiranog proizvoda (Vx ŠxD): 126 x 753 x 603 mm
 Neto težina: 12.0 kg
 Bruto težina: 14.3 kg
 Indikator preostale topline: Odvojeno
 Položaj komandne ploče: Sprijeda
 Glavni materijal površine: Staklokeramika
 Boja površine: Crna, Stainless steel
 Boja okvira: Stainless steel
 Dužina kabela za napajanje: 110.0 cm
 EAN kod: 4242002870311
 Napon: 220-240 V
 Frekvencija: 50; 60 Hz

Posebni dodatni pribor

- HEZ390090 Vok za staklokeramičke ploče
 HEZ9ES100 :
 HEZ9FE280 :
 HEZ9SE030 Komplet posude za indukciju 2+1
 HEZ9SE040 Dodatni pribor za aparate za kuvanje
 HEZ9SE060 Dodatni pribor za aparate za kuvanje

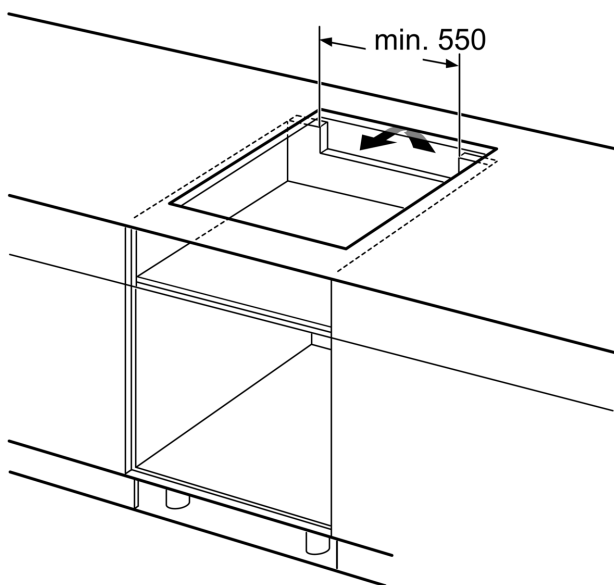


Serie 6, Indukcijska ploča za kuhanje, 60 cm, Crna, ugradnja s okvirom PIF645FB1E

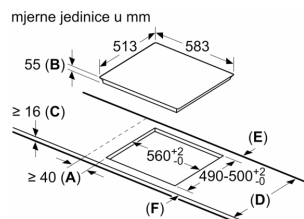


①
Treba predvidjeti
prorez za ventilaciju

mjere u mm



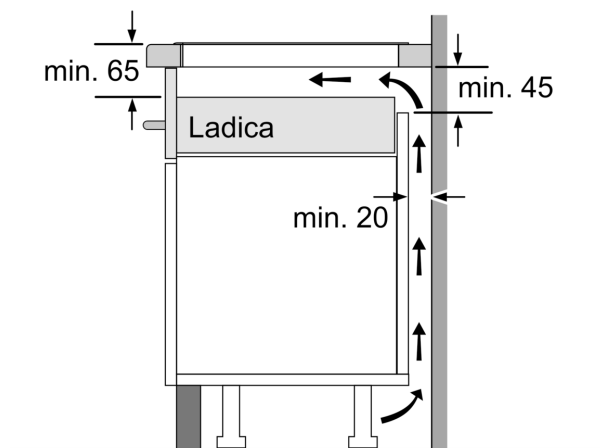
mjere u mm



A: Minimalna udaljenost od otvora za policu i zida.
B: Dubina uranjanja
C: Razmak između površina radne ploče i gornjeg dijela fronte pećnice mora biti 30 mm. Pogledajte zahtjeve razmaka za pećnicu.

Radna ploča u koju se ugrađuje policna mora podnijeti opterećenje od otprilike 60 kg, a prema potrebi se moraju upotrijebiti i potporne konstrukcije.

	D	E	F
585-600		50	≥ 35
> 600		≥ 50	≥ 50



mjere u mm