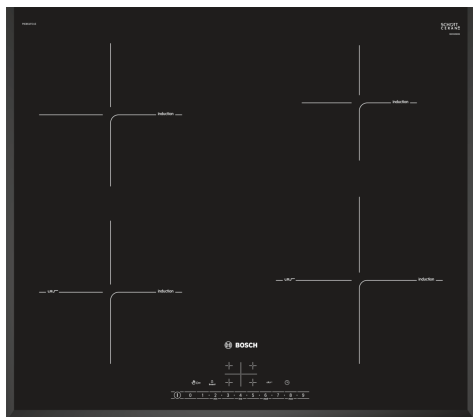


Serie 6, Indukcijska ploča za kuhanje, 60 cm, Crna, ugradnja bez okvira PIE651FC1E



- **DirectSelect:** izravan, jednostavan odabir željene zone kuhanja, snage i dodatnih funkcija.
- **PerfectFry:** više ne morate brinuti da će vam hrana zagorjeti.
- **PowerBoost:** do 50 % više snage za brže zagrijavanje vaše indukcijske ploče.
- **ReStart:** ako isključite ploču za kuhanje, ona na kratko vrijeme pohranjuje posljednju odabranu postavku.
- **Timer za isključivanje:** Isključuje određenu zonu kuhanja nakon postavljenog vremena.

Tehnički podaci

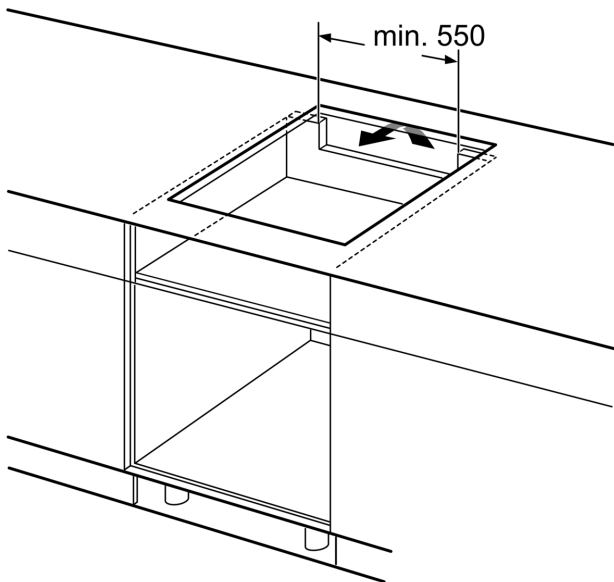
Grupa proizvoda / linija proizvoda: Cooking zone ceramic
Ugradbeni / samostojeći: Ugradbeni
Utrošena energija: Električni
Ukupan broj polja koja se mogu istovremeno upotrebljavati: 4
Potrebna veličina niše za ugradnju (VxŠxD): .51 x 560-560 x 490-500 mm
Širina: 592 mm
Dimenzije proizvoda: 51 x 592 x 522 mm
Dimenzije zapakiranog proizvoda (Vx ŠxD): 126 x 753 x 603 mm
Neto težina: 11.6 kg
Bruto težina: 13.8 kg
Indikator preostale topline: Odvojeno
Položaj komandne ploče: Sprijeda
Glavni materijal površine: Staklokeramika
Boja površine: Crna
Dužina kabela za napajanje: 110.0 cm
EAN kod: 4242002848846
Napon: 220-240 V
Frekvencija: 60; 50 Hz

Posebni dodatni pribor

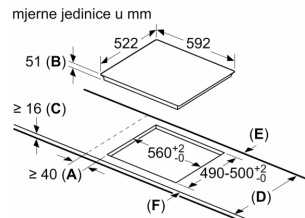
HEZ32WA00	Bežični termometar za hranu
HEZ390090	Vok za staklokeramičke ploče
HEZ390210	Tava Ø 15 cm
HEZ390230	Tava Ø 21 cm
HEZ9ES100 :	
HEZ9FE280 :	
HEZ9SE030	Komplet posude za indukciju 2+1
HEZ9SE040	Dodatni pribor za aparate za kuvanje
HEZ9SE060	Dodatni pribor za aparate za kuvanje



Serie 6, Indukcijska ploča za kuhanje, 60 cm, Crna, ugradnja bez okvira
PIE651FC1E



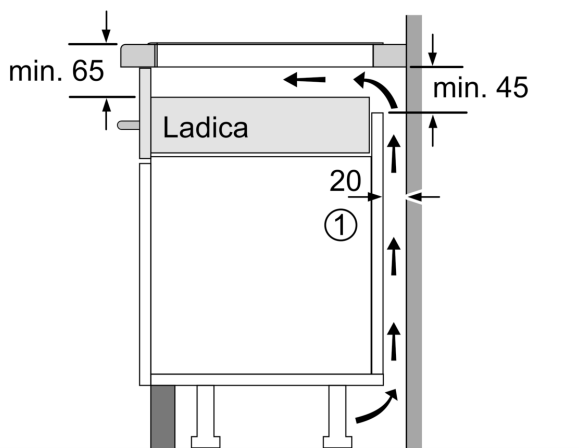
mjere u mm



- A:** Minimalna udaljenost od otvora za policu i zida.
B: Dubina uranjanja
C: Razmak između površina radne ploče i gornjeg dijela fronte pećnice mora biti 30 mm. Pogledajte zahtjeve razmaka za pećnicu.

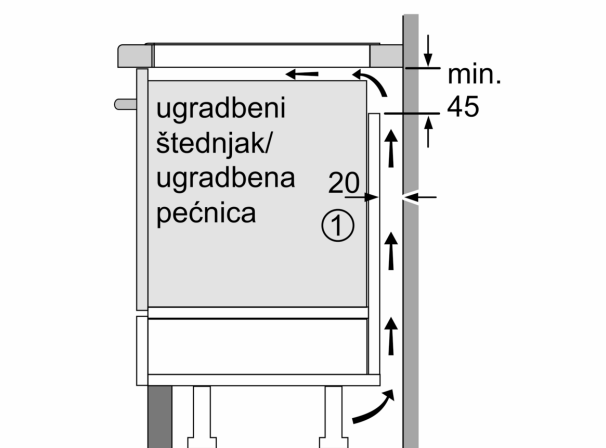
Radna ploča u koju se ugrađuje policica mora podnijeti opterećenje od otprilike 60 kg, a prema potrebi se moraju upotrijebiti i potporne konstrukcije.

D	E	F
585-600	50	≥ 35
> 600	≥ 50	≥ 50



① Treba predvidjeti prerez za ventilaciju.

mjere u mm



① Treba predvidjeti prerez za ventilaciju

mjere u mm