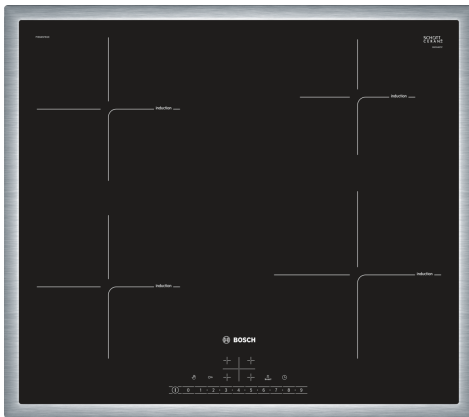


**Serie 6, Indukcijska ploča za kuhanje, 60 cm, Crna, ugradnja s okvirom  
PIE645FB1E**



**Indukcijska ploča za kuhanje: tako ćete kuhati brzo, sigurno i čisto uz malo utrošene energije.**

- **DirectSelect:** izravan, jednostavan odabir željene zone kuhanja, snage i dodatnih funkcija.
- **Čelični okvir:** Niski okvir od nehrđajućeg čelika oko površine za kuhanje, savršeno za integriranje u već postojeće izreze radnih ploča.
- **PowerBoost:** do 50 % više snage za brže zagrijavanje vaše indukcijske ploče.
- **ReStart:** ako isključite ploču za kuhanje, ona na kratko vrijeme pohranjuje posljednju odabranu postavku.
- **Timer za isključivanje:** Isključuje određenu zonu kuhanja nakon postavljenog vremena.

**Tehnički podaci**

Grupa proizvoda / linija proizvoda: ..... Cooking zone ceramic  
 Ugradbeni / samostojeći: ..... Ugradbeni  
 Utrošena energija: ..... Električni  
 Ukupan broj polja koja se mogu istovremeno upotrebljavati: ..... 4  
 Potrebna veličina niše za ugradnju (VxŠxD): .55 x 560-560 x 490-500 mm  
 Širina: ..... 583 mm  
 Dimenzije proizvoda: ..... 55 x 583 x 513 mm  
 Dimenzije zapakiranog proizvoda (Vx ŠxD): ..... 126 x 753 x 603 mm  
 Neto težina: ..... 11.6 kg  
 Bruto težina: ..... 13.8 kg  
 Indikator preostale topline: ..... Odvojeno  
 Položaj komandne ploče: ..... Sprijeda  
 Glavni materijal površine: ..... Staklokeramika  
 Boja površine: ..... Crna, Stainless steel  
 Boja okvira: ..... Stainless steel  
 Dužina kabela za napajanje: ..... 110.0 cm  
 EAN kod: ..... 4242002875088  
 Napon: ..... 220-240 V  
 Frekvencija: ..... 50; 60 Hz

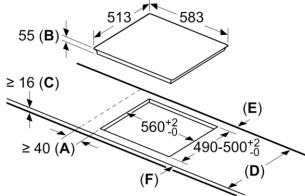
**Posebni dodatni pribor**

HEZ390090 Vok za staklokeramičke ploče  
 HEZ9ES100 :  
 HEZ9FE280 :  
 HEZ9SE030 Komplet posude za indukciju 2+1  
 HEZ9SE040 Dodatni pribor za aparate za kuvanje  
 HEZ9SE060 Dodatni pribor za aparate za kuvanje



## Serie 6, Indukcijska ploča za kuhanje, 60 cm, Crna, ugradnja s okvirom PIE645FB1E

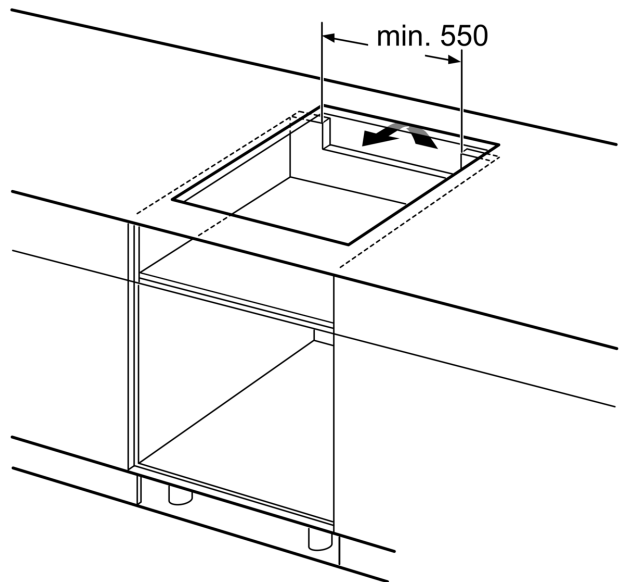
mjerne jedinice u mm



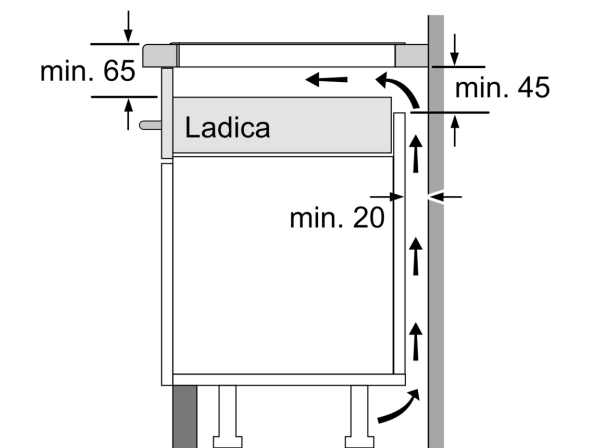
- A:** Minimalna udaljenost od otvora za policu i zida.  
**B:** Dubina uranjanja  
**C:** Razmak između površina radne ploče i gornjeg dijela fronte pećnice mora biti 30 mm. Pogledajte zahtjeve razmaka za pećnicu.

Radna ploča u koju se ugrađuje policica mora podnijeti opterećenje od otprilike 60 kg, a prema potrebi se moraju upotrijebiti i potporne konstrukcije.

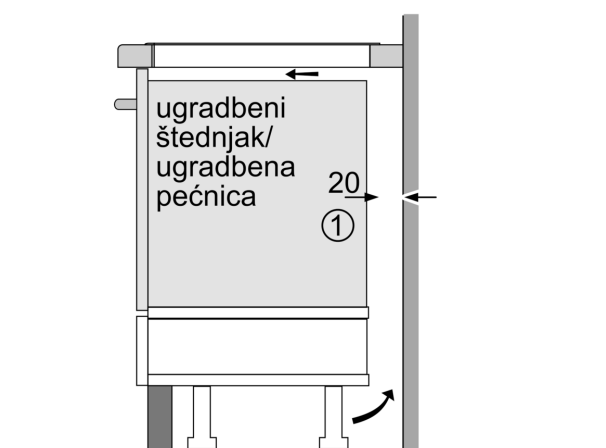
D	E	F
585-600	50	≥ 35
> 600	≥ 50	≥ 50



mjere u mm



mjere u mm



①  
Trebalo predvidjeti  
prerez za ventilaciju.

mjere u mm