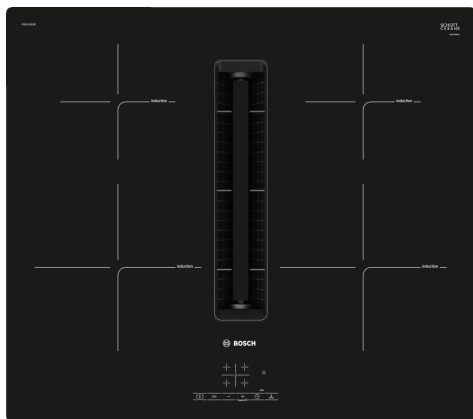


## Serie 4, Indukcijska ploča za kuhanje s integriranom napom, 60 cm, ugradnja bez okvira PIE611B15E



B

- **TouchSelect:** Odabir željene zone za kuhanje i jednostavno postavljanje željene razine snage.
- **PowerBoost:** do 50 % više snage za brže zagrijavanje vaše indukcijske ploče.
- **ReStart:** ako isključite ploču za kuhanje, ona na kratko vrijeme pohranjuje posljednju odabranu postavku.
- **Timer za isključivanje:** Isključuje određenu zonu kuhanja nakon postavljenog vremena.
- **Dječja zaštita:** zaključava upravljačku ploču kako bi spriječila neovlašteno korištenje.

### Tehnički podaci

Grupa proizvoda / linija proizvoda: ..... Cooking zone ceramic  
 Ugradbeni / samostojeći: ..... Ugradbeni  
 Utrošena energija: ..... Električni  
 Potrebna veličina niše za ugradnju (VxŠxD): 223 x 560-560 x 490-490 mm  
 Širina: ..... 592 mm  
 Dimenzije proizvoda: ..... 223 x 592 x 522 mm  
 Dimenzije zapakiranog proizvoda (Vx ŠxD): ..... 430 x 690 x 670 mm  
 Neto težina: ..... 23.1 kg  
 Bruto težina: ..... 27.9 kg  
 Indikator preostale topline: ..... Odvojeno  
 Položaj komandne ploče: ..... Sprijeda  
 Glavni materijal površine: ..... Staklokeramika  
 Boja površine: ..... Crna  
 Dužina kabela za napajanje: ..... 110.0 cm  
 Sealed Burners: ..... Ne  
 Power Boost: ..... Sve zone za kuhanje  
 Snaga grijaćeg elementa (kW): ..... 2.2 kW  
 Snaga trećeg grijaćeg elementa (kW): ..... 1.4 kW  
 Snaga petog grijaćeg elementa (kW): ..... 1.4 kW  
 Power of 3rd heating element (kW in boost): ..... [2.2] kW  
 Broj stupnjeva brzina: ..... 3-stages + intensive setting  
 Maks. ekstrakcija zraka: ..... 500 m<sup>3</sup>/h  
 Količina recirkulacijskog zraka pri boost opciji: ..... 595.0 m<sup>3</sup>/h  
 Maks. recirkulacija zraka: ..... 441 m<sup>3</sup>/h  
 Razina izvlačenja zraka pri boost opciji: ..... 622 m<sup>3</sup>/h  
 Razina buke: ..... 69 dB(A) re 1 pW  
 Filtar mirisa: ..... Ne  
 Režim rada: ..... Moguće pretvoriti  
 Napon: ..... 220-240/380-415 V  
 Frekvencija: ..... 50; 60 Hz  
 Dužina kabela za napajanje: ..... 110.0 cm  
 Potrebna veličina niše za ugradnju (VxŠxD): 223 x 560-560 x 490-490 mm  
 Dimenzije proizvoda: ..... 223 x 592 x 522 mm  
 Dimenzije zapakiranog proizvoda (Vx ŠxD): ..... 430 x 690 x 670 mm  
 Neto težina: ..... 23.1 kg  
 Bruto težina: ..... 27.9 kg  
 Uključeni dodatni pribor: ..... 1 x Clean Air Plus filter za mirise  
 Načini kasnijeg isključivanja: ..... 30R\_12E min

### Dodatni pribor

1 x Clean Air Plus filter za mirise

### Posebni dodatni pribor

HEZ9VDSI1 PRIJELAZNI DIO 90° OKRUGLO PLOŠČATO, HEZ9VDSM1 CIJEV PLOŠČATA 500mm, HEZ9VDSM2 CIJEV PLOŠČATA 1000mm, HEZ9VDS1 SPOJ PLOSNA TE CIJEVI ZA NAPU (ženski), HEZ9VDS2 FLEX. SPOJ PLASNA TE CIJEVI (ŽENSKI), HEZ9VEDU0 Akustički filter, HEZ9VRCR0 Clean Air Filter za recirkulaciju, HEZ9VRCR1 Clean Air Plus Filter za recirkulaciju, HEZ9VRPD1 Difuzor, HEZ9ES100 :, HEZ9FE280 :, HEZ9SE040 Dodatni pribor za aparate za kuvanje, HEZ9SE060 Dodatni pribor za aparate za kuvanje, HEZ9VDKE1 Set za odvod zraka S-koljeno (60cm), HEZ9VDKR0 Set za kruženje zraka L-koljeno (70cm), HEZ9VDKR1 Set za kruženje zraka S-koljeno (60cm), HEZ9VDKR2 :, HEZ9VDSB1 KOLJENO 90° VODORAVNO PLOSNA TO, HEZ9VDSB2 KOLJENO 90° OKOM. PLOSNA TO OBLIK L, HEZ9VDSB3 KOLJENO 90° OKOM. PLOSNA TO OBLIK M, HEZ9VDSB4 KOLJENO 90° OKOM. PLOSNA TO OBLIK S, HEZ9VDSI0 PRIJELAZ VODORAVAN PLOSNA TO OKRUGLO 150MM



## Serie 4, Indukcijska ploča za kuhanje s integriranom napom, 60 cm, ugradnja bez okvira PIE611B15E

### Fleksibilnost zona za kuhanje

- Prednji lijevi: 210 mm, 2.2 KW (maks. snaga 3.7 KW)
- Stražnji lijevi: 150 mm, 1.4 KW (maks. snaga 2.2 KW)
- Stražnji desni: 150 mm, 1.4 KW (maks. snaga 2.2 KW)
- Prednji desni: 210 mm, 2.2 KW (maks. snaga 3.7 KW)

### Pogodnost upotrebe

- TouchSelect: odabir željene zone za kuhanje i jednostavno postavljanje željene razine snage: nadzirite snagu utisnutim tipkama +/- dodir.
- 17 stupnjeva: precizno prilagodite toplinu sa 17 razina snage (9 glavnih razina i 8 srednjih razina).
- Elektronički programski sat s funkcijom isključivanja i opomenom za svako polje za kuhanje
- isključuje zonu za kuhanje po završetku postavljenog vremena (npr. za kuhana jaja).
- Elektronički programski sat
- alarm se oglašava na kraju postavljenog vremena (npr. za tjesteninu).

### Ušteda vremena i učinkovitost

- Funkcija PowerBoost za sva polja za kuhanje
- brže prokuhajte vodu zahvaljujući 50% više energije nego na najvišoj standardnoj razini.
- QuickStart funkcija: prilikom uključivanja, ploča za kuhanje automatski odabire zonu za kuhanje s posudom (postavljenom dok je ploča isključena).
- ReStart funkcija: u slučaju nenamjernog isključivanja, vratite sve prethodne postavke ponovnim uključivanjem ploče za kuhanje u roku od 4 sekunde.
- QuickStop: brzo isključite zonu za kuhanje jednim duljim dodirnom.

### Dizajn

- Bez okvira

### Sigurnost

- Digitalni dvostupanjski indikator preostale topline za svako polje za kuhanje: prikazuje koja su područja za kuhanje još uvijek vruća ili topla.
- Dječija sigurnosna brava: sprječava nenamjerno aktiviranje ploče za kuhanje.
- Zaštita kod brisanja: obrišite prekipjele tekućine bez nenamjernog mijenjanja postavki (blokiranje svih dodirnih tipki na 30 sekundi).
- Glavni prekidač: isključite sve zone za kuhanje pritiskom na tipku.
- Sigurnosno isključivanje: iz sigurnosnih razloga, grijanje se zaustavlja nakon unaprijed određenog vremena bez interakcije (prilagodljivo).

### Postavljanje

- Dimenzije proizvoda (VxŠxD mm): 223 x 592 x 522
- Potrebna veličina niše za ugradnju (VxŠxD mm) : 223 x 560 x (490 - 490)
- Min. debljina radne površine: 16 mm
- Prikjučna snaga: 7.4 KW
- Funkcija PowerManagement: ograničite maksimalnu snagu ako je to potrebno (ovisi o zaštiti osigurača električne instalacije).

- Moguća je ugradnja u izrez redne ploče od 60 cm

### Indukcijska ploča za kuhanje sa integriranom napom


- Indukcijska ploča za kuhanje s potpuno integriranom visoko učinkovitom napom za prozračivanje.
- Prikladno za konfiguraciju kanaliziranog ili recirkuliranog usisavanja zraka (uključujući različite softverske načine rada). Pribor za ugradnju za recirkulaciju bez kanala, među njim četiri filtra za mirise cleanAir i teleskopski klizni element, uključen je u ploču za kuhanje. Dostupan je pribor za druge mogućnosti ugradnje, detalji u bilješkama o planiranju.
- Estetski integriran dizajn, potpuno u ravnini s površinom s lebdećim staklo-keramičkim elementom otpornim na toplinu za slobodno kretanje i postavljanje kuhinjskog posuđa.
- Ventilacijski sustav s 3 elektronički kontrolirane razine snage ventilatora i 1 pojačanom / intenzivnom razinom snage ventilatora (s automatskim vraćanjem) TouchSelect: odabir željene zone za kuhanje i jednostavno postavljanje željene razine snage prema korisničkom sučelju:
- Automatsko uključivanje ventilacijskom sustava prilikom upotrebe zone za kuhanje.
- Automatsko zakašnjenje isključenja nakon kuhanja za uklanjanje preostalih mirisa nakon kuhanja (na specifičnoj, izuzetno tihoj razini buke, 12min kod odvođenja zraka putem kanala, 30min kod ponovnog kruženja zraka, moguće ručno isključivanje).
- Potpuni ručni nadzor putem TouchSelect: odabir željene zone za kuhanje i jednostavno postavljanje željene razine snage.
- Visoko učinkovit ventilator s niskom razinom buke i energetski učinkovitom tehnologijom BLDC. Visoke stope odvođenja zraka s izuzetno niskom razinom buke i ugodnim frekvencijama zvuka zbog psihoakustički i aerodinamički optimizirane unutrašnjosti s ugrađenim, nevidljivim ventilatorom. Izuzetno otporna na pad tlaka, čak i s dugim i kompleksnim kanalima.
- Filtar za masnoću koji se lako odvaja i jednostavno čisti te jedinica za sakupljanje tekućine:
- Priručno uklanjanje jedinice jednom rukom putem lebdeće staklo-keramičke ručke. - Integrirani, opsežni, visoko učinkoviti filtri za masnoću od nehrđajućeg čelika s 12 slojeva za filtraciju i crnim pokrivnim slojem za poboljšanu estetsku integraciju. Učinkovitost filtracije masnoća od 94 %.
- Svi su dijelovi jedinice jednostavni za čišćenje, potpuno prikladni za perilicu posuđa i otporni na toplinu. - (Gornja) jedinica za sakupljanje tekućina kapaciteta od 200 ml za uobičajena slučajna proljevanja ili kondenzaciju prilikom kuhanja. - Snažan drenažni sustav za proljevanja više od 200ml tekućina - Sigurnosni sakupljač tekućina s dodatnim kapacitetom od 700ml za ozbiljnije slučajnosti. Moguće pranje u perilici posuđa. Jednostavan pristup i odvajanje odozdo. - Cjelokupan kapacitet sakupljanja od 900ml (200ml + 700ml). - Vodonepropustan sustav ventilatora.
- Priručno uklanjanje jedinice jednom rukom putem lebdeće staklo-keramičke ručke.
- Integrirani, opsežni, visoko učinkoviti filtri za masnoću od nehrđajućeg čelika s 12 slojeva za filtraciju i crnim pokrivnim slojem za poboljšanu estetsku integraciju. Učinkovitost filtracije masnoća od 94 %.
- Svi su dijelovi jedinice jednostavni za čišćenje, potpuno prikladni za perilicu posuđa i otporni na toplinu.
- (Gornja) jedinica za sakupljanje tekućina kapaciteta od 200 ml za uobičajena slučajna proljevanja ili kondenzaciju prilikom kuhanja.
- Snažan drenažni sustav za proljevanja više od 200ml tekućina
- Sigurnosni sakupljač tekućina s dodatnim kapacitetom od 700ml za ozbiljnije slučajnosti. Moguće pranje u perilici posuđa. Jednostavan pristup i odvajanje odozdo.
- Cjelokupan kapacitet sakupljanja od 900ml (200ml + 700ml).

- - Vodonepropustan sustav ventilatora.
- Djelotvornost ventilacijskog sustava:
  - - Djelotvornost odvođenja zraka putem kanala (u skladu s EN 61591): min. normalna postavka 330 m<sup>3</sup>/h , maks. normalna postavka 500 m<sup>3</sup>/h, maks. postavka Boost-/Intensive 622 m<sup>3</sup>/h.
  - - Djelotvornost odvođenja kod ponovnog kruženja zraka (u skladu s EN 61591): min. normalna postavka 252 , maks. normalna postavka 441 , maks. Postavka Boost-/Intensive 595.
  - - Razina buke kod odvođenja zraka putem kanala (Razina zvučne snage u skladu s EN 60704-3): min. normalna postavka 61 re 1 pW, maks. normalna postavka 69 re 1 pW, maks. postavka Boost-/Intensive 74 re 1 pW.
  - - Razina buke kod ponovnog kruženja zraka (Razina zvučne snage u skladu s EN 60704-3): min. normalna postavka 55 re 1 pW, maks. normalna postavka 66 re 1 pW, maks. postavka Boost-/Intensive 72 re 1 pW.
- - Učinkovitost filtra za masnoću (u skladu s EN 61591) 94 %.
- Svi podaci o djelotvornosti privretni su i temelje na zadnjim rezultatima ispitivanja s naprednim prototipovima i bit će ažurirani nakon ispitivanja konačnih proizvoda.
- - Djelotvornost odvođenja zraka putem kanala (u skladu s EN 61591): min. normalna postavka 330 , maks. normalna postavka 500 , maks. postavka Boost-/Intensive 622 .
- - Djelotvornost odvođenja kod kruženja zraka (u skladu s EN 61591): min. normalna postavka 252 , maks. normalna postavka 441 , maks. Postavka Boost-/Intensive 595.
- - Razina buke kod odvođenja zraka putem kanala (Razina zvučne snage u skladu s EN 60704-3): min. normalna postavka 61 re 1 pW, maks. normalna postavka 69 re 1 pW, maks. postavka Boost-/Intensive 74 re 1 pW.
- - Razina buke kod ponovnog kruženja zraka (Razina zvučne snage u skladu s EN 60704-3): min. normalna postavka 55 re 1 pW, maks. normalna postavka 66 re 1 pW, maks. postavka Boost-/Intensive 72 re 1 pW.
- - Učinkovitost filtra za masnoću (u skladu s EN 61591) 94 %.
- Podaci o potrošnji i energetske učinkovitosti (u skladu s Odredbom (EU) br. 65/2014):
  - - Razred energetske učinkovitosti: B (u rasponu razreda energetske učinkovitosti od A+++ do D).
  - - Razred iskorištenja dinamike fluida: A.
  - - Prosječna godišnja potrošnja: 57.
  - - Razred učinkovitosti filtracije masnoća: B.
  - - Min. normalna postavka i maks. normalna postavka buke: 61 & 69 .
  - - Razred energetske učinkovitosti: B (u rasponu razreda energetske učinkovitosti od A+++ do D).
  - - Razred iskorištenja dinamike fluida: A .
  - - Prosječna godišnja potrošnja: 57 .
  - - Razred učinkovitosti filtracije masnoća: B .
  - - Min. normalna postavka i maks. normalna postavka buke: 61 & 69 .
- 2 x 2 baterija izravno integriranih, visoko učinkovitih filtara za mirise cleanAir (u konfiguraciji s kruženjem zraka).
- - Optimizirana učinkovitost smanjenja mirisa za kuhanje jela s kompleksnim molekulama mirisa (npr. ribe). - Velika površina filtra s visokim sposobnostima smanjenja mirisa. - Životni vijek od 360 sati kuhanja (neregenerativan). - Filtri niske razine buke s optimiziranom psihoakustikom. - Jednostavan pristup i uklanjanje odozgo. - Upozorenja o zasićenosti filtra za mirise cleanAir putem obavijesti na korisničkom sučelju i putem aplikacije Home Connect s prikladnom mogućnošću ponavljanja narudže nadopune (nadopuna za komplet filtara cleanAir HEZ9VRCR0). Za konfiguraciju s odvođenjem zraka putem kanala: 2 x 2 baterija izravno integriranih, visoko učinkovitih akustičkih filtara niske

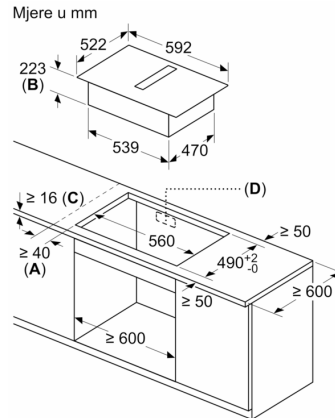
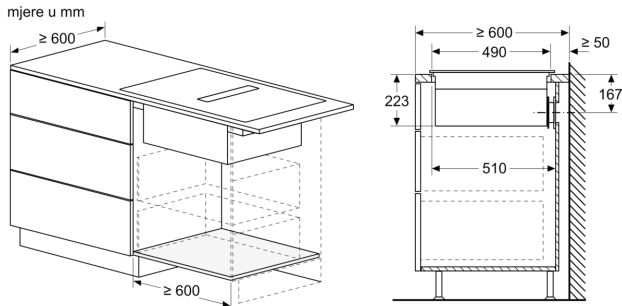
- razine buke za znatno niže razine buke i poboljšanu psihoakustiku.
- - Optimizirana učinkovitost smanjenja mirisa za kuhanje jela s kompleksnim molekulama mirisa (npr. ribe).
- - Velika površina filtra s visokim sposobnostima smanjenja mirisa.
- - Životni vijek od 360 sati kuhanja (neregenerativan).
- - Filtri niske razine buke s optimiziranom psihoakustikom.
- - Jednostavan pristup i uklanjanje odozgo.
- - Nadopuna za komplet filtara cleanAir HEZ9VRCR0.
- Za konfiguraciju s odvođenjem zraka putem kanala: 2 x 2 baterija izravno integriranih, visoko učinkovitih akustičkih filtara niske razine buke za znatno niže razine buke i poboljšanu psihoakustiku.

#### **Napomene o planiranju i instalaciji**

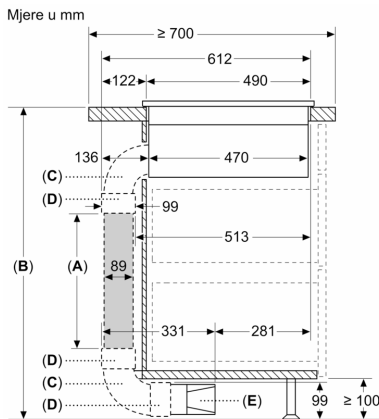
- Prikladno za kanalizirane ili recirkulirane instalacije za usisavanje zraka u 4 različite mogućnosti (bez kanala, djelomično i potpuno kanalizirana recirkulacija ili kanalizirano usisavanje zraka). Pribor za ugradnju za recirkulaciju bez kanala, među njim četiri filtra za mirise cleanAir i teleskopski klizni element, uključen je u ploču za kuhanje. Priloženi pribor omogućuje jednostavnu i brzu instalaciju i može se planirati na svim dubinama radne ploče ≥60 cm. Za druge vrste ugradnje preporučuje se jedan od sljedećih kompleta pribora:
  - - HEZ9VDKE1 kao početni komplet za kanalizirano usisavanje zraka u radnim pločama dubine ≥60 cm.
  - - HEZ9VDKR1 za djelomično kanaliziranu recirkulaciju u radnim pločama dubine ≥60 cm s maks. visinom radne ploče 960 mm. HEZ9VDKRO za djelomično kanaliziranu recirkulaciju u radnim pločama dubine ≥70 cm s maks. visinom radne ploče 960 mm.
- Prijedlozi za planiranje:
  - - Instalacija je moguća i u otoku kao i za konfiguracije na zidu.
  - - Proizvod je u skladu s Ispitnom metodom s igličastim plamenom (u skladu s IEC 60695-11-5) I razredom zapaljivosti V2 (u skladu s UL94).
  - - Maksimalna dubina uranjanja je 223mm ispod stakla za uređaje postavljene gore i 227mm za uređaje postavljene u ravnini.
  - - Uređaj mora biti slobodno dostupan odozdo (npr. za pristup donjem sigurnosnom sakupljaču tekućine).
  - - S integriranim ventilacijskim sustavom za prozračivanje nije potrebno postavljanje lažnog poda ispod površine za kuhanje. Mora biti moguće ukloniti ladice i/ili police u podnoj jedinici. Moguće je zadržati stražnju ploču podne jedinice - potreban je samo izrez za odvod zraka (položaj i veličinu moguće je naći u uputama za postavljanje).
  - - Za instalaciju s recirkulacijom bez kanala potreban je okomit otvor min. 25 mm iza stražnje ploče namještaja. Za idealnu djelotvornost preporučuje se 50mm.
  - - Minimalna debljina radne površine je 16mm za uređaje postavljene gore i za uređaje postavljene u ravnini u standardnom sustavu instalacije. Instalacija u tanjim radnim površinama moguća je s rezervnim dijelom: sadržaj 626792.
  - - Cjelokupna težina uređaja je 26kg - nosivost i stabilnost, posebice kod jako tankih radnih površina, mora se poduprijeti upotrebom prikladnih struktura. Kod cjelokupne je težine uređaja i radne površine potrebno uzeti u obzir specifikacije strukturalne cjelovitosti proizvođača.
  - - Za instalacije s djelomičnim odvođenjem zraka putem kanala i kruženjem zraka bez kanala, u dijelu podnožja potreban je otvor s povratnim tokom od ≥400cm<sup>2</sup>. Otvor je moguće ostvariti putem izlaznih rešetki, lameliranih rešetki ili neupadljivo skraćениh podnožja, ovisno o asortimanu proizvođača kuhinjskog pokućstva.
  - - Odvodu za zrak na stražnjoj strani uređaja moguće je izravno pristupiti s muškim elementom za ravne cijevi (DN 150).
  - - Ventilator otporan na pad tlaka dozvoljava dulje i kompleksnije kanale do 8m s tri pregiba od 90°, a i dalje zadržava učinkovitost.

- 
- - Prilikom instalacije ploče sa integriranom napom s odvođenjem zraka putem kanala i kamina s dimnjakom, električnom je vodu za napajanje uređaja potreban prikladan sigurnosni prekidač. To nije potrebno za konfiguracije s kruženjem zraka
  - - U konfiguraciji s odvođenjem zraka putem kanala, potrebno je postaviti jednosmjernu klapnu (ili povratnu klapnu) s maksimalnim otvornim tlakom od 65Pa.

## Serie 4, Indukcijska ploča za kuhanje s integriranom napom, 60 cm, ugradnja bez okvira PIE611B15E



- A:** Najmanji razmak od izreska ploče za kuhanje do zida
- B:** Dubina uranjanja
- C:** Radna ploča u koju je ugrađena ploča za kuhanje, mora izdržati opterećenje od otprilike 60 kg, a prema potrebi i uz pomoć podkonstrukcija.
- D:** U stražnjoj stijenki treba predvidjeti izrezak za vodove. Točna veličini i položaj mogu se pronaći na specifičnom crtežu.

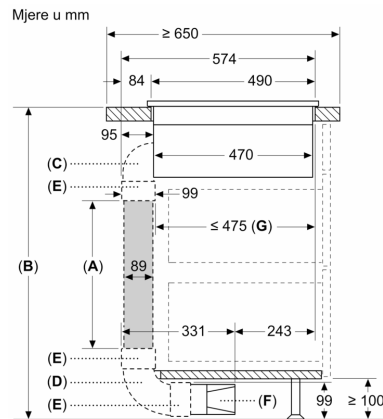


- A:** Duljina cijevi
- B:** Visina kuhinje
- C:** Posuda veličine 90° L
- D:** Spojnica
- E:** Razdjelnik

Komplet cijevi dostupan za radne površine dubine ≥ 700 mm i visine do 960 mm

Instalater mora odabrati duljinu cijevi i izrezati u skladu s visinom kuhinje, prema potrebi

A	B
500	≤ 960
1000	> 960

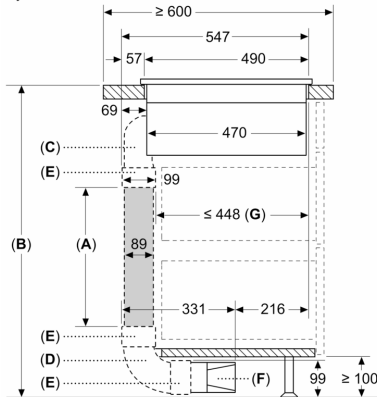


- A:** Duljina cijevi
- B:** Visina kuhinje
- C:** Posuda veličine 90° M
- D:** Posuda veličine 90° L
- E:** Spojnica
- F:** Razdjelnik
- G:** Skraćena ladica

Instalater mora odabrati duljinu cijevi i izrezati u skladu s visinom kuhinje, prema potrebi

A	B
500	≤ 940
1000	> 940

Mjere u mm



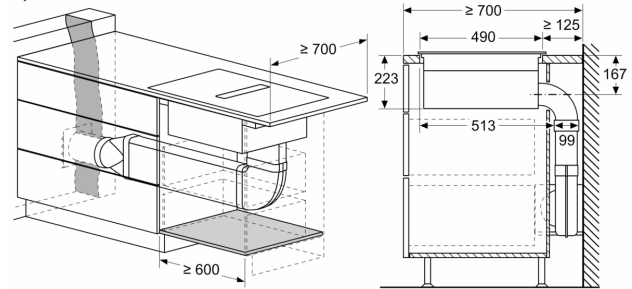
- A: Duljina cijevi
- B: Visina kuhinje
- C: Posuda veličine 90° S
- D: Posuda veličine 90° L
- E: Spojnica
- F: Razdjelnik
- G: Skraćena ladica

Komplet cijevi dostupan za radne površine dubine  $\geq 600$  mm i visine do 960 mm

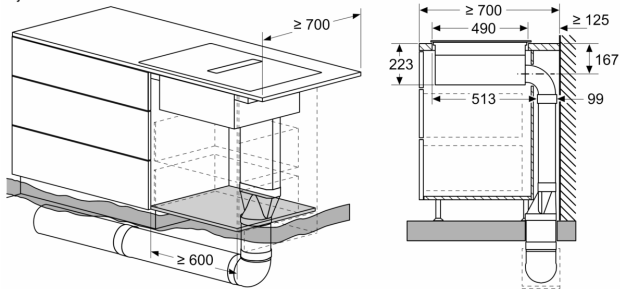
Instalater mora odabrati duljinu cijevi i izrezati u skladu s visinom kuhinje, prema potrebi

A	B
500	$\leq 990$
1000	$> 990$

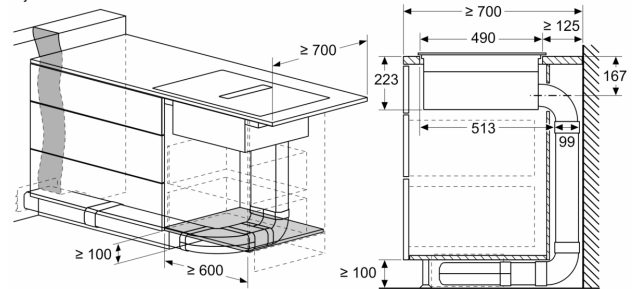
mjere u mm



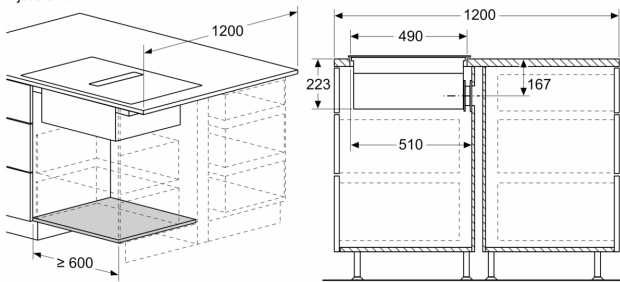
mjere u mm



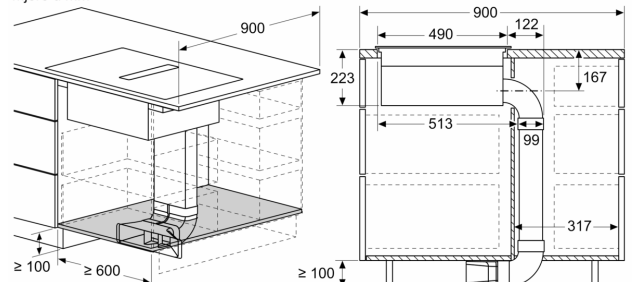
mjere u mm

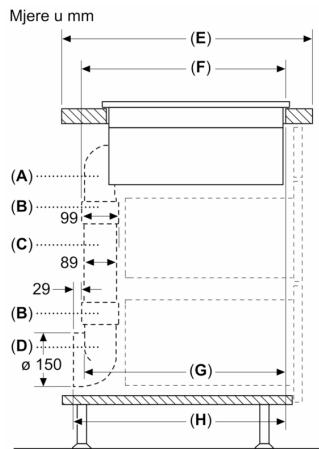


mjere u mm



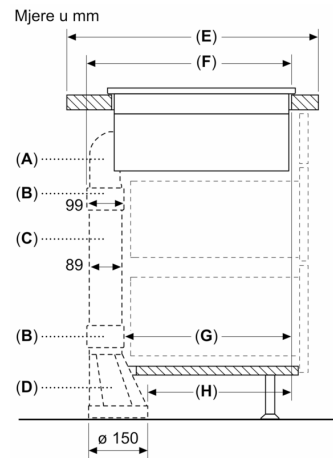
mjere u mm





A	E	F	G	H
Veličina S	≥ 600	547	545	579
Veličina M	≥ 650	574	569	603
Veličina L	≥ 700	612	609	643

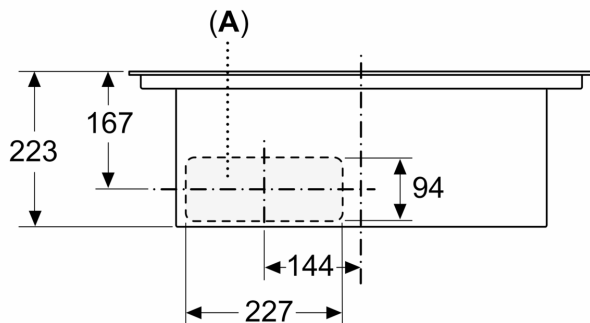
A: Luk od 90°  
 B: Spojnica  
 C: Ravna cijev  
 D: 90° okruglo-plosnati adapter



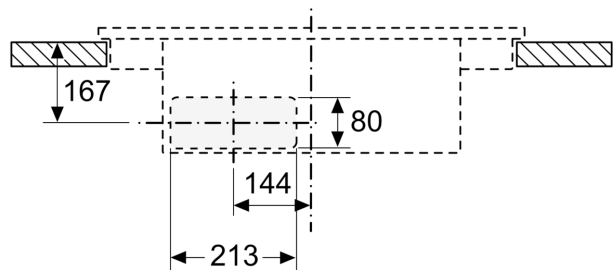
A	E	F	G	H
Veličina S	≥ 600	547	451	389
Veličina M	≥ 650	574	475	413
Veličina L	≥ 700	612	515	453

A: Luk od 90°  
 B: Spojnica  
 C: Ravna cijev  
 D: Ravni okruglo-plosnati adapter

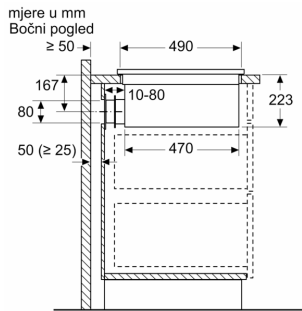
Mjere u mm  
 Pogled sprijeda



Mjere u mm  
 Pogled sprijeda - izrez elementa  
 za ventilator bez kanala



A: Priključeno direktno na stražnjoj strani



Prilikom izravne ugradnje uz vanjske zidove bez izolacije ( $\mu \geq 0,5 \text{ W/m}^2 \cdot \text{C}$ ), preporučujemo upotrebu konfiguracija za recirkulaciju s djelomično ili potpuno provedenim cijevima.

mjerne jedinice u mm  
Prednji prikaz

