

Serie 6, Vinska vitrina sa staklenim vratima, 186 x 60 cm KWK36ABGA



- **Dual Temperature Zones:** čuvajte svoja crna i bijela vina na jednom mjestu, na temperaturama 5 – 20 °C.
- **Kapacitet:** Prostoran vinski ormar pruža mjesto za do 199 boca na savršenoj temperaturi za piće.
- **LED svjetlo s prezentacijskim načinom rada:** atraktivno osvijetljenje vaše vinske vitrine.
- **Police od hrastovine i teleskopska vodilica čuvaju vaša vina od međusobnih udaraca i vibracija.**
- **Brava za vrata: Budite uvjereni da su vaša crna i bijela vina spremljena na sigurnom mjestu.**

Tehnički podaci

Razred energetske učinkovitosti:	G
Prosječna godišnja potrošnja energiju u kilovat satima godišnje (kWh/god):	155 kWh/god
Kapacitet boca od 75 cl:	199
Emisija buke koja se prenosi zrakom:	38 dB(A) re 1 pW
Razred emisije buke koja se prenosi zrakom:	C
Ugradbeni / samostojeći:	Samostojeći
Opcije za ploču vrata:	ukrasna letvica nije dobavljiva
Visina:	1860 mm
Širina:	600 mm
Dubina proizvoda:	610 mm
Neto težina:	94.8 kg
Priključna vrijednost:	50 W
Struja:	10 A
Unutrašnji ventilator:	Da
Napon:	220-240 V
Frekvencija:	50-60 Hz
Dužina kabela za napajanje:	230.0 cm
Tip utičnice:	Utikač s uzemljenjem
Broj kompresora:	1
Broj nezavisnih rashladnih sustava:	2
Reverzibilni položaj vrata:	Da
Prekidač za unutrašnje osvijetljenje:	Ne
EAN kod:	4242005193561
Marka:	Bosch
Naziv proizvoda / trgovačka oznaka:	KWK36ABGA



Serie 6, Vinska vitrina sa staklenim vratima, 186 x 60 cm KWK36ABGA

- Ugradbena temperirna vinska vitrina

Učinkovitost i potrošnja

DIZAJN

- A12
- Zaobljena staklena vrata

UDOBNOST

- Optički i akustički sistem upozoravanja kod otvorenih vrata
- Dinamičko hlađenje sa unutrašnjim ventilatorom

POHRANJIVANJE VINA

Tehničke informacije

- Kompletno prozračivanje tijekom rada preko podnožja
- Kut otvaranja vrata 115°
- Desno otvaranje vrata, podesivo

Dimenzije

- Dimenzije (V x Š x D): 186 x 60 x 61 cm
- Procjena temeljena na rezultatima standardnih testova za 24 sata.
Stvarna potrošnja energije ovisit će o načinu upotrebe uređaja
- Ovaj aparat je namijenjen da se koristi isključivo za skladištenje vina

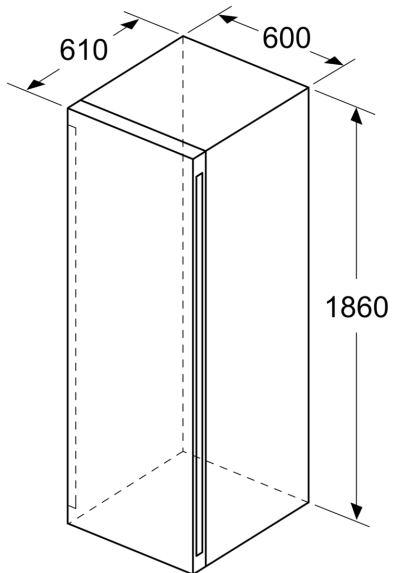
Pribor

Osnovne informacije

- Razred energetske učinkovitosti (EU19_EEK_D): G
- Ukupna neto zapremnina aparata (l): 370 l
- Prosječna godišnja potrošnja energije: 155 kWh/god
- Klimatski razred: SN-ST
- Razina buke: 38 dB

**Serie 6, Vinska vitrina sa staklenim vratima, 186 x 60 cm
KWK36ABGA**

mjere u mm



mjere u mm

