

Serie 6, Vinska vitrina sa staklenim vratima, 82 x 30 cm KUW20VHF0



- **LED svjetlo s prezentacijskim načinom rada:** atraktivno osvijetljenje vaše vinske vitrine.
- **Zamjenjiva šarka:** Vrata svog vinskog ormarića namjestite na stranu koja vama najviše odgovara.

Tehnički podaci

Razred energetske učinkovitosti:	F
Prosječna godišnja potrošnja energiju u kilovat satima godišnje (kWh/god):	100 kWh/god
Kapacitet boca od 75 cl:	21
Emisija buke koja se prenosi zrakom:	38 dB(A) re 1 pW
Razred emisije buke koja se prenosi zrakom:	C
Ugradbeni / samostojeći:	Ugradbeni
Opcije za ploču vrata:	ukrasna letvica nije dobavljiva
Visina:	818 mm
Širina:	298 mm
Dubina proizvoda:	567 mm
Potrebna veličina niše za ugradnju (VXŠXD):	820 x 300 x 550 mm
Neto težina:	26.5 kg
Priključna vrijednost:	70 W
Struja:	6 A
Unutrašnji ventilator:	Da
Napon:	220-240 V
Frekvencija:	50-60 Hz
Dužina kabela za napajanje:	230.0 cm
Tip utičnice:	Utikač s uzemljenjem
Broj kompresora:	1
Broj nezavisnih rashladnih sustava:	1
Reverzibilni položaj vrata:	Da
Prekidač za unutrašnje osvijetljenje:	Ne
EAN kod:	4242005265480
Marka:	Bosch
Naziv proizvoda / trgovačka oznaka:	KUW20VHF0



4 242005 265480

Serie 6, Vinska vitrina sa staklenim vratima, 82 x 30 cm KUW20VHF0

- Ugradbena temperirna vinska vitrina

Učinkovitost i potrošnja

DIZAJN

- A31
- Zaobljena staklena vrata

UDOBNOST

- Optički i akustički sistem upozoravanja kod otvorenih vrata
- Dinamičko hlađenje sa unutrašnjim ventilatorom

POHRANJIVANJE VINA

Tehničke informacije

- Kompletno prozračivanje tijekom rada preko podnožja
- Kut otvaranja vrata 115°
- Visina podnožja podesiva od 10,2 do 18,1 cm
- Desno otvaranje vrata, podesivo

Dimenzije

- Ugradbene dimenzije (V x Š x D): 82 x 30 x 55 cm
- Dimenzije (V x Š x D): 82 x 30 x 57 cm
- Procjena temeljena na rezultatima standardnih testova za 24 sata.
Stvarna potrošnja energije ovisit će o načinu upotrebe uređaja
- Ovaj aparat je namijenjen da se koristi isključivo za skladištenje vina

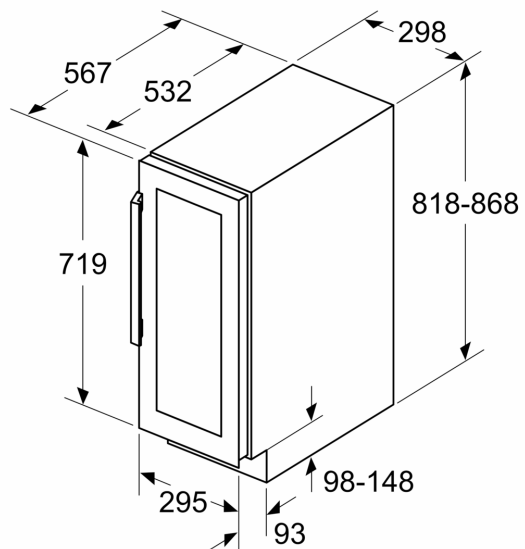
Pribor

Osnovne informacije

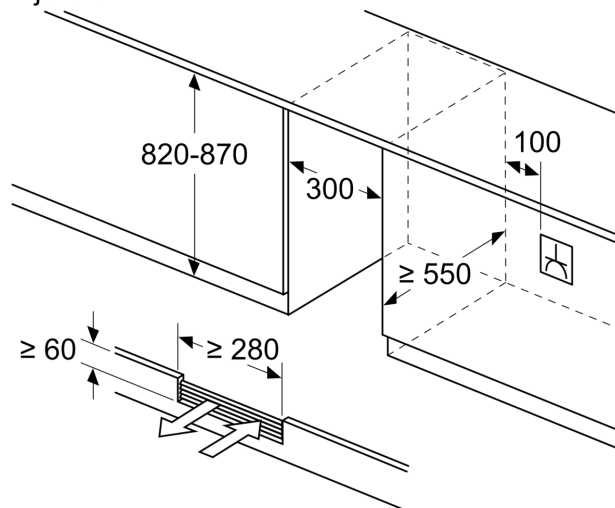
- Razred energetske učinkovitosti (EU19_EEK_D): F
- Ukupna neto zapremnina aparata (l): 58 l
- Neto kapacitet hladnjaka (l): 58 l
- Neto kapacitet zamrzivača (l): 0 l
- Prosječna godišnja potrošnja energije: 100 kWh/god
- Klimatski razred: SN-ST
- Razina buke: 38 dB

Serie 6, Vinska vitrina sa staklenim vratima, 82 x 30 cm
KUW20VHF0

Mjere u mm



mjere u mm



mjere u mm

