

**Serija 6, Ugradbeni hladnjak s pretincem za zamrzavanje, 82 x 60 cm, soft close flat hinge KUL15ADF0**



**Dodatni pribor**

1 x Posuda za jaja, 1 x Posuda za ledene kocke

**Posebni dodatni pribor**

KFZ10AX0 :  
KSZGGM00 :  
KUZ20SX0 Zamjenska vrata, nehrđajući čelik

**Podpultni ugradbeni hladnjak razreda A++ s ladicom za povrće: idealan prostor za pohranu voća i povrća - jako ekonomičan.**

- **MultiBox:** prozirna ladica s valovitim dnom, savršena za pohranu voća i povrća.
- **LED osvjetljenje:** jednakomjerno i bez blještanja osvijetli hladnjak za vrijeme cijelog životnog vijeka aparata.
- **Razred energetske učinkovitosti A++:** posebno učinkovito hlađenje.

**Tehnički podaci**

Razred energetske učinkovitosti: .....F  
 Prosječna godišnja potrošnja energiju u kilovat satima godišnje (kWh/god): .....180 kWh/god  
 Zbroj zapremnina zamrznutih odjeljaka: .....15 l  
 Zbroj zapremnina odjeljaka hlađenja: .....108 l  
 Emisija buke koja se prenosi zrakom: .....38 dB(A) re 1 pW  
 Razred emisije buke koja se prenosi zrakom: .....C  
 Ugradbeni / samostojeći: ..... Ugradbeni  
 Opcije za ploču vrata: ..... ukrasna letvica dobavljiva  
 Visina: .....820 mm  
 Širina: .....598 mm  
 Dubina proizvoda: .....548 mm  
 Potrebna veličina niše za ugradnju (VXŠXD): .....820 x 600 x 550 mm  
 Neto težina: .....35.0 kg  
 Prikjučna vrijednost: .....90 W  
 Struja: .....10 A  
 Položaj vrata: .....Desno reverzibilno  
 Napon: .....220-240 V  
 Frekvencija: .....50 Hz  
 Dužina kabela za napajanje: .....230.0 cm  
 Broj kompresora: .....1  
 Broj nezavisnih rashladnih sustava: .....1  
 Unutrašnji ventilator: .....Ne  
 Reverzibilni položaj vrata: .....Da  
 Broj podesivih polica u pretincu hladnjaka: .....1  
 Police za boce: .....Ne  
 EAN kod: .....4242005168156  
 Marka: .....Bosch  
 Naziv proizvoda / trgovačka oznaka: .....KUL15ADF0  
 Kategorija proizvoda: .....Hladnjak  
 Sustav protiv zaleđivanja: .....Ne  
 Način ugradnje: .....Podugradbena  
 Uključeni dodatni pribor: .... 1 x Posuda za jaja, 1 x Posuda za ledene kocke



## **Serija 6, Ugradbeni hladnjak s pretincem za zamrzavanje, 82 x 60 cm, soft close flat hinge KUL15ADF0**

### **Podpultni ugradbeni hladnjak razreda A++ s ladicom za povrće: idealan prostor za pohranu voća i povrća - jako ekonomičan.**

- Energetski razred: A++ (na skali energetskih razreda od A+++ do D)
- Potrošnja energije: 140 kWh godišnje
- Ukupni upotrebljivi volumen: 123 l
- Klimatski razred SN-ST
- Buka: 38 dB(A) re 1 pW
- V

#### **DIZAJN**

- Plosnata šarka, Mekano zatvaranje vrata
- Ventilacija u podnožju, nije potrebno rezanje radne plohe
- Unutrašnjost laka za čišćenje

#### **KOMFOR**

- Elektronička regulacija temperature s LED prikazom
- Automatsko odmrzavanje hladnjaka

#### **Dio za hlađenje**

- Broj površina za odlaganje od sigurnosnog stakla: 2, od toga podesivih po visini 1
- Br. velikih površina za odlaganje na vratima: 1, broj malih površina za odlaganje: 2
- Nosilac za boce na unutrašnjoj strani vrata
- LED osvjetljenje hladnjaka

#### **Svježina**

- 2 MultiBox ladice - prozirne ladice s valovitim dnom, savršene za pohranu voća i povrća
- Velika polica na podpuno izvlačanje

#### **Dio za zamrzavanje**

- \*\*\*\*- Prostor za zamrzavanje: 15 l
- Pohranjivanje u slučaju kvarova: 10 h
- Učinak zamrzavanja: 2 kg/24 h
- Pretinac za zamrzavanje
- Pretinac za zamrzavanje

#### **Tehničke informacije**

- Po visini podesive noge sprijeda
- Desno otvaranje vrata, podesivo
- Priključna snaga: 90 W
- Napon: 220-240 V

#### **Dimenzije**

- Ugradbene dimenzije (V x Š x D): 82 x 60 x 55 cm
- Dimenzije (V x Š x D): 82 x 60 x 55 cm

#### **Pribor**

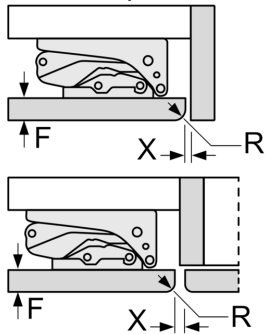
- Držač za jaja, Posudica za kockice leda

#### **Osnovne informacije**

**Serija 6, Ugradbeni hladnjak s pretincem za zamrzavanje, 82 x 60 cm, soft close flat hinge KUL15ADF0**

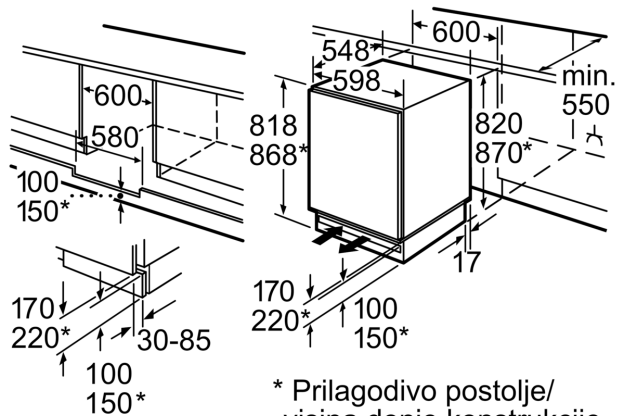
Mjere u mm

Preporučene dimenzije otvora za ravnu prirubnicu



F	R	X
16-19	0-3	2,5
20	0-1	3
	2-3	2,5
21	0-1	3
	2-3	2,5
22	0	4
	1	3,5
	2-3	3

Preporučene dimenzije otvora iz tablice moraju se poštivati kako bi se omogućilo nesmetano otvaranje vrata i izbjeglo oštećenje namještaja.



\* Prilagodivo postolje/  
visina donje konstrukcije

Mjesto za električni priključak bočno desno ili lijevo pored uređaja.  
Ventilacija i odzračivanje u postolju.

mjere u mm

