

## Serie 2, Samostojeći hladnjak, Bijela KTL15NWEA



## Hladnjak razreda E s ladicom MultiBox s valovitim dnom: čuva vaše voće i povrće - jako učinkovito hlađenje.

- **LED osvjetljenje:** jednakomjerno osvijetli hladnjak za vrijeme cijelog životnog vijeka uređaja.

### Tehnički podaci

Razred energetske učinkovitosti: .....	E
Prosječna godišnja potrošnja energiju u kilovat satima godišnje (kWh/god): .....	139 kWh/god
Zbroj zapremnina zamrznutih odjeljaka: .....	14 l
Zbroj zapremnina odjeljaka hlađenja: .....	106 l
Emisija buke koja se prenosi zrakom: .....	39 dB(A) re 1 pW
Razred emisije buke koja se prenosi zrakom: .....	C
Ugradbeni / samostojeći: .....	Samostojeći
Opcije za ploču vrata: .....	ukrasna letvica nije dobavljiva
Visina: .....	850 mm
Širina: .....	560 mm
Dubina proizvoda: .....	580 mm
Neto težina: .....	33.1 kg
Struja: .....	10 A
Položaj vrata: .....	Desno reverzibilno
Napon: .....	220-240 V
Frekvencija: .....	50 Hz
Dužina kabela za napajanje: .....	150.0 cm
Broj kompresora: .....	1
Broj nezavisnih rashladnih sustava: .....	1
Unutrašnji ventilator: .....	Ne
Reverzibilni položaj vrata: .....	Da
Broj podesivih policia u pretincu hladnjaka: .....	1
Police za boce: .....	Ne
EAN kod: .....	4242005209071
Marka: .....	Bosch
Naziv proizvoda / trgovačka oznaka: .....	KTL15NWEA
Kategorija proizvoda: .....	Hladnjak
Sustav protiv zaleđivanja: .....	Ne
Način ugradnje: .....	Samostojeća
Uključeni dodatni pribor: .....	2 x Posuda za jaja



4 242005 209071

## Serie 2, Samostojeći hladnjak, Bijela KTL15NWEA

**Hladnjak razreda E s ladicom MultiBox s valovitim dnom: čuva vaše voće i povrće - jako učinkovito hlađenje.**

### Učinkovitost i potrošnja

#### DIZAJN

- LED osvjetljenje hladnjaka

#### UDOBNOST

- Elektronička regulacija temperature s LED prikazom

#### Dio za hlađenje

- Br. velikih površina za odlaganje na vratima: 1, broj malih površina za odlaganje: 2

#### Svježina

- MultiBox: prozirna ladica s valovitim dnom, savršena za pohranu voća i povrća

#### Dio za zamrzavanje

- Pretinac za zamrzavanje

#### Tehničke informacije

- Desno otvaranje vrata, podesivo
- Napon: 220 - 240 V V

#### Dimenzije

- Dimenzije (V x Š x D): 85 x 56 x 58 cm

#### Pribor

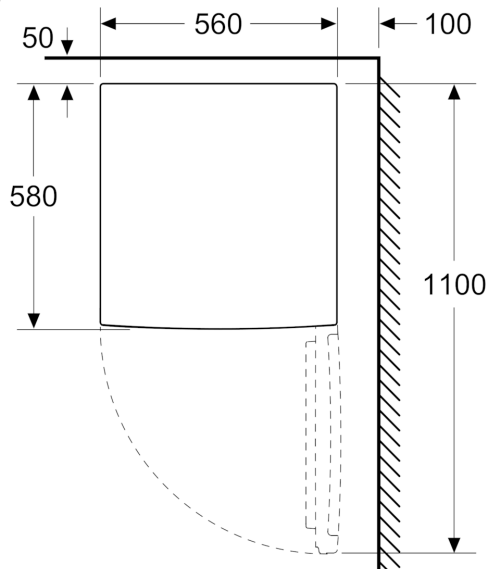
- Držač za jaja

#### Osnovne informacije

- Razred energetske učinkovitosti (EU19\_EEK\_D): E
- Ukupna neto zapremnina aparata (l): 120 l
- Neto kapacitet hladnjaka (l): 106 l
- Neto kapacitet zamrzivača (l): 14 l
- Kapacitet zamrzavanja (kg/24h) : 5 kg
- Prosječna godišnja potrošnja energije: 139 kWh/god
- Klimatski razred: SN-ST
- Razina buke: 39 dB
- Vrijeme rasta temperature (h): 9.8 h

**Serie 2, Samostojeći hladnjak, Bijela**  
**KTL15NWEA**

mjere u mm



mjere u mm

