

Serie 2, Ugradbeni hladnjak sa zamrzivačem na dnu, 177.2 x 54.1 cm, klizna šarka KIV87NSE0



- **Police od sigurnosnog stakla:** sigurna pohrana hrane zahvaljujući posebno stabilnim policama od stakla otpornog na udarce.

Razred energetske učinkovitosti:	E
Prosječna godišnja potrošnja energiju u kilovat satima godišnje (kWh/god):	216 kWh/god
Zbroj zapremnina zamrznutih odjeljaka:	70 l
Zbroj zapremnina odjeljaka hlađenja:	200 l
Emisija buke koja se prenosi zrakom:	35 dB(A) re 1 pW
Razred emisije buke koja se prenosi zrakom:	B
Ugradbeni / samostojeći:	Ugradbeni
Opcije za ploču vrata:	ukrasna letvica nije dobavljiva
Visina:	1772 mm
Širina:	541 mm
Dubina proizvoda:	548 mm
Potrebna veličina niše za ugradnju (VXŠXD): ..1775.0 x 560 x 550 mm	
Neto težina:	51.1 kg
Struja:	10 A
Položaj vrata:	Desno reverzibilno
Napon:	220-240 V
Frekvencija:	50 Hz
Dužina kabela za napajanje:	230.0 cm
Broj kompresora:	1
Broj nezavisnih rashladnih sustava:	1
Unutrašnji ventilator:	Ne
Reverzibilni položaj vrata:	Da
Broj podesivih policu u pretincu hladnjaka:	4
Police za boce:	Ne
Sustav protiv zaleđivanja:	Ne
Način ugradnje:	N/A



GSZB6B00 :
KSZB6R00 :
KSZGGM00 :

Serie 2, Ugradbeni hladnjak sa zamrzivačem na dnu, 177.2 x 54.1 cm, klizna šarka KIV87NSE0

Učinkovitost i potrošnja

- Razred energetske učinkovitosti (EU19_EEK_D): E
- Ukupna neto zapremnina aparata (l): 270 l
- Prosječna godišnja potrošnja energije: 216 kWh/god
- Razina buke: 35 dB

DIZAJN

- LED osvjetljenje hladnjaka

UDOBNOST

- Elektronička regulacija temperature s LED prikazom
- Super hlađenje
- Automatsko odmrzavanje hladnjaka
- Akustički signal upozorenja kod otvorenih vrata

Dio za hlađenje

- Neto kapacitet hladnjaka (l): 200 l
- Broj površina za odlaganje od sigurnosnog stakla: 5, od toga podesivih po visini 4
- Br. velikih površina za odlaganje na vratima: 1, broj malih površina za odlaganje: 3

Svježina

Dio za zamrzavanje

- Neto kapacitet zamrzivača (l): 70 l
- Kapacitet zamrzavanja (kg/24h) : 3.2 kg
- Vrijeme rasta temperature (h): 12 h
- Manual/automatic activation
- Broj prozirnih pretinaca za zamrzavanje: 2

Dimenzije

- Dimenzije (V x Š x D): 177 x 54 x 55 cm
- Ugradbene dimenzije (V x Š x D): 177.5 x 56 x 55 cm

Tehničke informacije

- Desno otvaranje vrata, podesivo
- Napon: 220 - 240 V V
- Sprijeda noge podesive po visini, straga kotačići
- Klimatski razred: SN-ST
- Procjena temeljena na rezultatima standardnih testova za 24 sata. Stvarna potrošnja energije ovisit će o načinu upotrebe uređaja

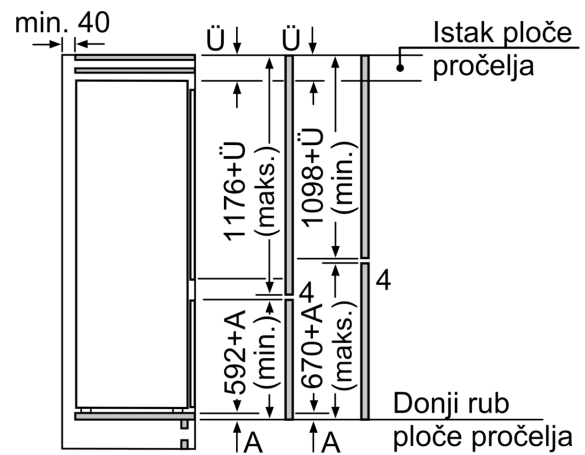
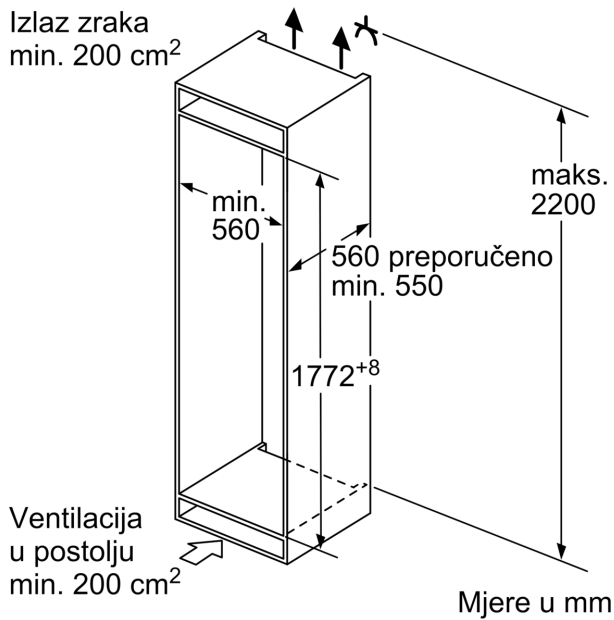
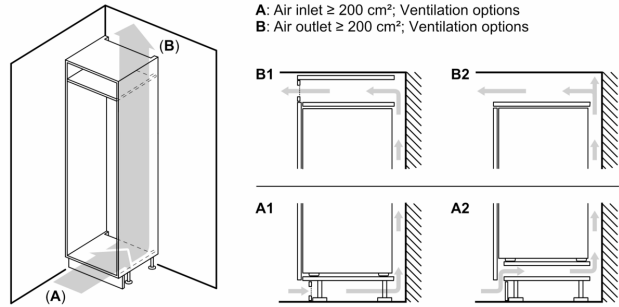
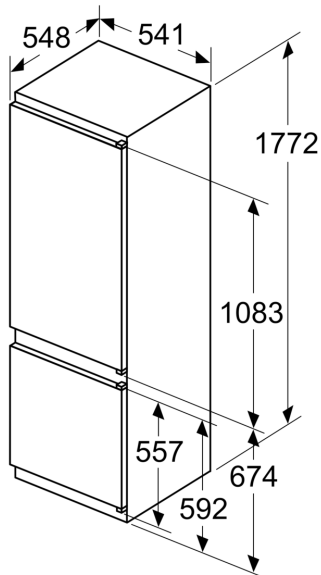
Pribor

- 3 x Posuda za jaja, 1 x Posuda za ledene kocke

Osnovne informacije

**Serie 2, Ugradbeni hladnjak sa
zamrzivačem na dnu, 177.2 x 54.1
cm, klizna šarka
KIV87NSE0**

mjere u mm



Navedene mjere vrata elementa vrijede
za procjep vrata od 4 mm.

Mjere u mm