

Serie 6, Ugradbeni hladnjak, 177.5 x 56 cm, fiksna šarka KIR81AFE0



Hladnjak razreda E s ladicom VitaFresh plus i upravljanjem TouchControl: do dva puta duže čuva svježinu vašeg voća i povrća - iznimno učinkovito hlađenje.

- **LED osvjetljenje:** jednakomjerno osvijetli hladnjak za vrijeme cijelog životnog vijeka uređaja.
- **Polica EasyAccess:** izvlačiva staklena polica omogućuje bolji pristup sadržaju vašeg hladnjaka.
- **VarioShelf:** prostor za boce i posude s djeljivim staklenim policama koje se mogu razdvajati i gurnuti jedna pod drugu.
- **SuperCooling funkcija:** namirnice koje ste tek stavili u hladnjak hladi brže i tako čuva već ohlađene namirnice.

Tehnički podaci

Razred energetske učinkovitosti:	E
Prosječna godišnja potrošnja energiju u kilovat satima godišnje (kWh/god):	115 kWh/god
Zbroj zapremnina zamrznutih odjeljaka:	0 l
Zbroj zapremnina odjeljaka hlađenja:	319 l
Emisija buke koja se prenosi zrakom:	37 dB(A) re 1 pW
Razred emisije buke koja se prenosi zrakom:	C
Ugradbeni / samostojeći:	Ugradbeni
Opcije za ploču vrata:	ukrasna letvica nije dobavljiva
Visina:	1772 mm
Širina:	558 mm
Dubina proizvoda:	545 mm
Potrebna veličina niše za ugradnju (VxŠxD):	1775.0 x 560 x 550 mm
Neto težina:	61.9 kg
Priključna vrijednost:	90 W
Struja:	10 A
Položaj vrata:	Desno reverzibilno
Napon:	220-240 V
Frekvencija:	50 Hz
Dužina kabela za napajanje:	230.0 cm
Broj kompresora:	1
Broj nezavisnih rashladnih sustava:	1
Unutrašnji ventilator:	Da
Reverzibilni položaj vrata:	Da
Broj podesivih policu u pretincu hladnjaka:	6
Police za boce:	Da
EAN kod:	4242005238347
Marka:	Bosch
Naziv proizvoda / trgovačka oznaka:	KIR81AFE0
Kategorija proizvoda:	Hladnjak
Sustav protiv zaleđivanja:	Ne
Način ugradnje:	Potpuno ugradbeni
Uključeni dodatni pribor:	2 x Posuda za jaja

Dodatni pribor

2 x Posuda za jaja

Posebni dodatni pribor

KSZ10020 :
 KSZB0S00 :
 KSZGGM00 :



Serie 6, Ugradbeni hladnjak, 177.5 x 56 cm, fiksna šarka KIR81AFE0

Hladnjak razreda E s ladicom VitaFresh plus i upravljanjem TouchControl: do dva puta duže čuva svježinu vašeg voća i povrća - iznimno učinkovito hlađenje.

- KIR81AFE0
- SmartCool
- Jednostavna instalacija

Učinkovitost i potrošnja

DIZAJN

- LED osvjetljenje

UDOBNOST

- Elektronička regulacija temperature s digitalnim prikazom
- FreshSense - konstanta temperatura zahvaljujući tehnologiji inteligentnog senzora
- Automatsko odmrzavanje hladnjaka
- Super hlađenje
- Akustički signal upozorenja kod otvorenih vrata

Dio za hlađenje

- Br. površina za odlaganje od sigurnosnog stakla: 7 (podesive po visini: 6), od toga 1 VarioShelf djeljiva staklena polica, 2 na izvlačenje
- Držać za boce
- Br. velikih površina za odlaganje na vratima: 6, od toga 1 ladica za maslac / sir

Svježina

- VitaFresh plus ladica s teleskopskim izvlačenjem i podesivom razinom vlage - voće i povrće čuva svježim do 2x duže
- MultiBox s teleskopskim izvlačenjem - prozirna ladica s valovitim dnom, savršena za pohranu voća i povrća

Dimenzije

- Dimenzije (V x Š x D): 177 x 56 x 55 cm
- Ugradbene dimenzije (V x Š x D): 177.5 x 56 x 55 cm

Tehničke informacije

- Desno otvaranje vrata, podesivo
- Priključna snaga: 90 W
- Napon: 220 - 240 V V

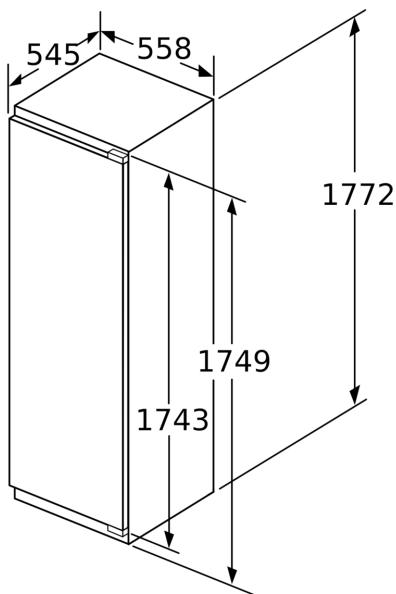
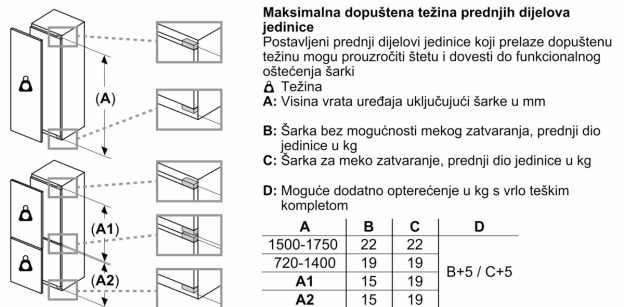
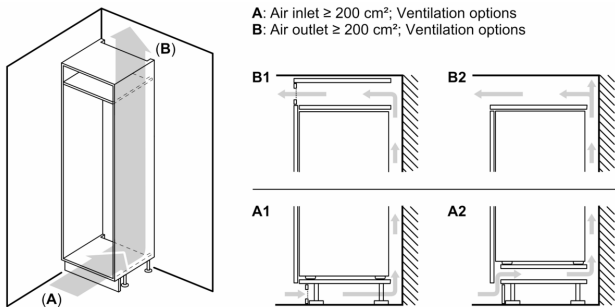
Pribor

- Držać za jaja
- Držać za boce

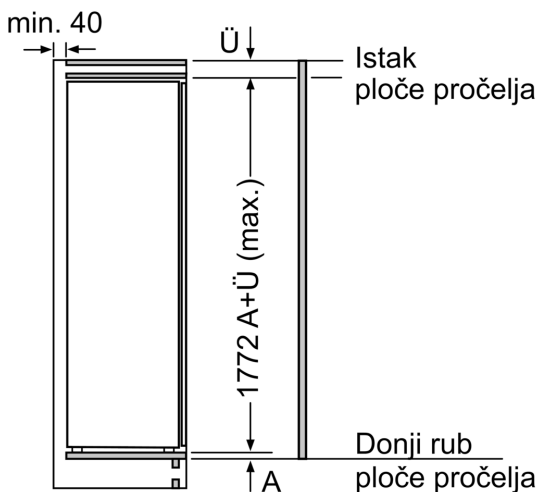
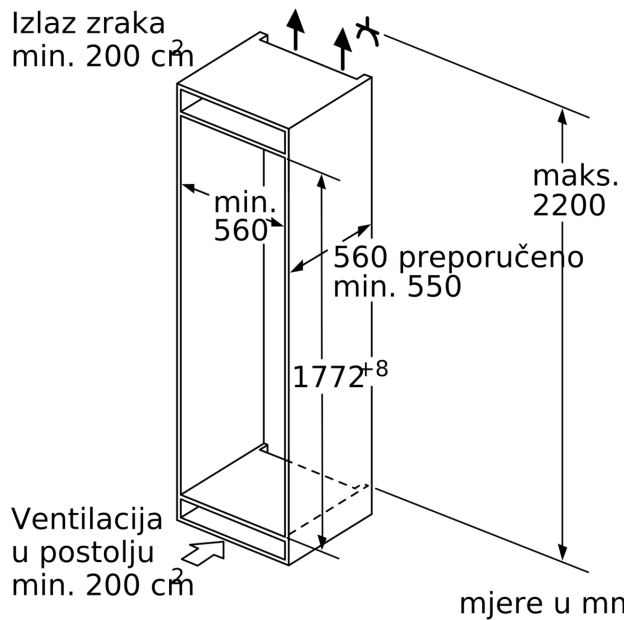
Osnovne informacije

- Razred energetske učinkovitosti (EU19_EEK_D): E
- Ukupna neto zapremina aparata (l): 319 l
- Neto kapacitet hladnjaka (l): 319 l
- Prosječna godišnja potrošnja energije: 115 kWh/god
- Klimatski razred: SN-ST
- Razina buke: 37 dB

Serie 6, Ugradbeni hladnjak, 177.5 x 56 cm, fiksna šarka
KIR81AFE0

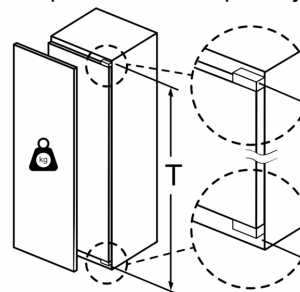


mjere u mm



mjere u mm

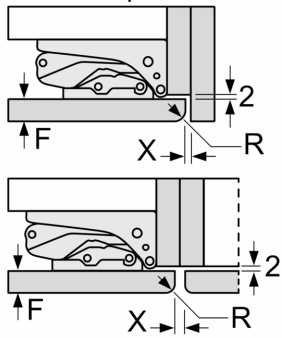
Maksimalna dopuštena težina pročelja elementa



Montirana vrata kuhinjskog elementa koja prelaze dopuštenu težinu mogu uzrokovati oštećenja ili slabljenje funkcije šarke.

T: visina vrata uređaja uključujući šarku u mm:	neprigušenu šarku, vrata u kg:	prigušenu šarku, vrata u kg:
1500-1750	22	22

Mjere u mm
Preporučene dimenzije otvora
za ravnu priрубnicu



F	R	X
16-19	0-3	2,5
20	0-1	3
	2-3	2,5
21	0-1	3
	2-3	2,5
22	0	4
	1	3,5
	2-3	3

Preporučene dimenzije otvora iz tablice moraju se poštivati kako bi se omogućilo nesmetano otvaranje vrata i izbjeglo oštećenje namještaja.