

Serie 6, Ugradbeni hladnjak sa zamrzivačem na dnu, 177.2 x 55.8 cm, fiksna šarka s mekim zatvaranjem KIN86ADD0



- **Eco Airflow:** optimalna cirkulacija zraka i stalna razina temperature u rashladnom prostoru.
- **NoFrost:** više nikada nećete morati odmrzavati zamrzivač.
- **Izuzetno stabilne police na vratima:** dodatna visina i fleksibilnost za više prostora i stabilnosti.
- **2 područja cirkulacije:** odvojena regulacija hladnjaka i zamrzivača - sprječava prijenos mirisa.
- **LED osvjetljenje:** jednakomjerno osvijetli hladnjak za vrijeme cijelog životnog vijeka uređaja.

Razred energetske učinkovitosti: D
 Prosječna godišnja potrošnja energiju u kilovat satima godišnje (kWh/god): 186 kWh/god
 Zbroj zapremnina zamrznutih odjeljaka: 76 l
 Zbroj zapremnina odjeljaka hlađenja: 184 l
 Emisija buke koja se prenosi zrakom: 35 dB(A) re 1 pW
 Razred emisije buke koja se prenosi zrakom: B
 Ugradbeni / samostojeći: Ugradbeni
 Opcije za ploču vrata: ukrasna letvica dobavljiva
 Visina: 1772 mm
 Širina: 558 mm
 Dubina proizvoda: 548 mm
 Potrebna veličina niše za ugradnju (VXŠXD): ..1775.0 x 560 x 550 mm
 Neto težina: 58.2 kg
 Struja: 10 A
 Položaj vrata: Desno reverzibilno
 Napon: 220-240 V
 Frekvencija: 50 Hz
 Dužina kabela za napajanje: 230.0 cm
 Broj kompresora: 1
 Broj nezavisnih rashladnih sustava: 2
 Unutrašnji ventilator: Ne
 Reverzibilni položaj vrata: Da
 Broj podesivih polica u pretincu hladnjaka: 2
 Police za boce: Da
 Sustav protiv zaleđivanja: No frost
 Način ugradnje: Potpuno ugradbeni



KSZGGM00 :

Serie 6, Ugradbeni hladnjak sa zamrzivačem na dnu, 177.2 x 55.8 cm, fiksna šarka s mekim zatvaranjem KIN86ADD0

- A33
- easy Installation - jednostavna instalacija
- Plosnata šarka, Mekano zatvaranje vrata

Učinkovitost i potrošnja

- Razred energetske učinkovitosti (EU19_EEK_D): D
- Ukupna neto zapremnina aparata (l): 260 l
- Neto kapacitet hladnjaka (l): 184 l
- Neto kapacitet zamrzivača (l): 76 l
- Kapacitet zamrzavanja (kg/24h) : 8 kg
- Prosječna godišnja potrošnja energije: 186 kWh/god
- Klimatski razred: SN-ST
- Razina buke: 35 dB
- Vrijeme rasta temperature (h): 11 h

DIZAJN

- LED osvjetljenje hladnjaka

UDOBNOST

- NoFrost
- Zasebna elektronička regulacija temperature s LED prikazom
- Super hlađenje
- Odvojeno upravljanje temperature u rashladnom i zamrzivačkom dijelu
- Optički i akustički sistem upozoravanja kod otvorenih vrata
- VarioZone - odstranjive staklene police za dodatan prostor

Dio za hlađenje

- Broj površina za odlaganje od sigurnosnog stakla: 4, od toga podesive po visini: 2
- Broj polica za odlaganje u vratima: 1
- Držać za boce
- Br. velikih površina za odlaganje na vratima: 1, broj malih površina za odlaganje: 1

Svježina

Dio za zamrzavanje

- Manual/automatic activation
- Broj prozirnih pretinaca za zamrzavanje: 3

Dimenzije

- Dimenzije (V x Š x D): 177 x 56 x 55 cm
- Ugradbene dimenzije (V x Š x D): 177.5 x 56 x 55 cm

Tehničke informacije

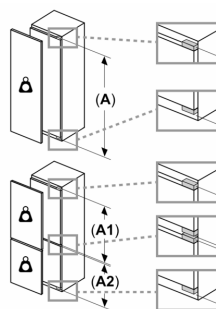
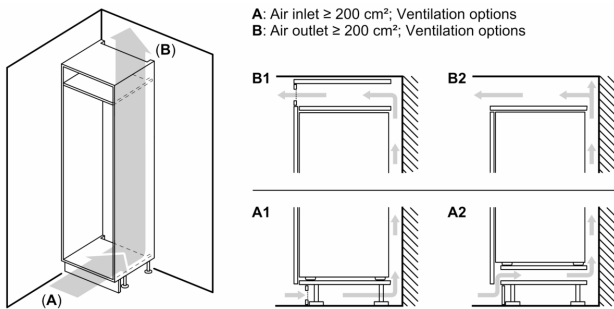
- Desno otvaranje vrata, podesivo
- Sprijeda noge podesive po visini, straga kotačići
- Napon: 220 - 240 V V

Pribor

- 3 x Posuda za jaja, 1 x Posuda za ledene kocke
- Procjena temeljena na rezultatima standardnih testova za 24 sata. Stvarna potrošnja energije ovisit će o načinu upotrebe uređaja

Osnovne informacije

Serie 6, Ugradbeni hladnjak sa zamrzivačem na dnu, 177.2 x 55.8 cm, fiksna šarka s mekim zatvaranjem KIN86ADD0



Maksimalna dopuštena težina prednjih dijelova jedinice
 Postavljeni prednji dijelovi jedinice koji prelaze dopuštenu težinu mogu prouzročiti štetu i dovesti do funkcionalnog oštećenja šarki

Težina

A: Visina vrata uređaja uključujući šarke u mm

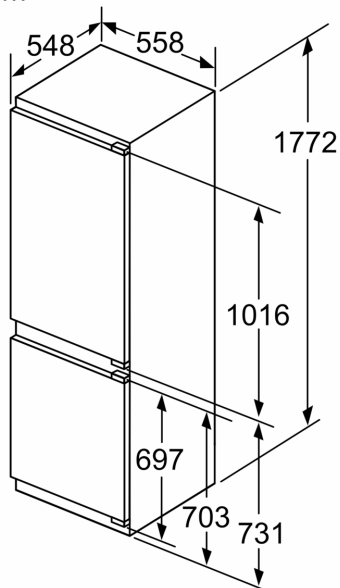
B: Šarka bez mogućnosti mekog zatvaranja, prednji dio jedinice u kg

C: Šarka za meko zatvaranje, prednji dio jedinice u kg

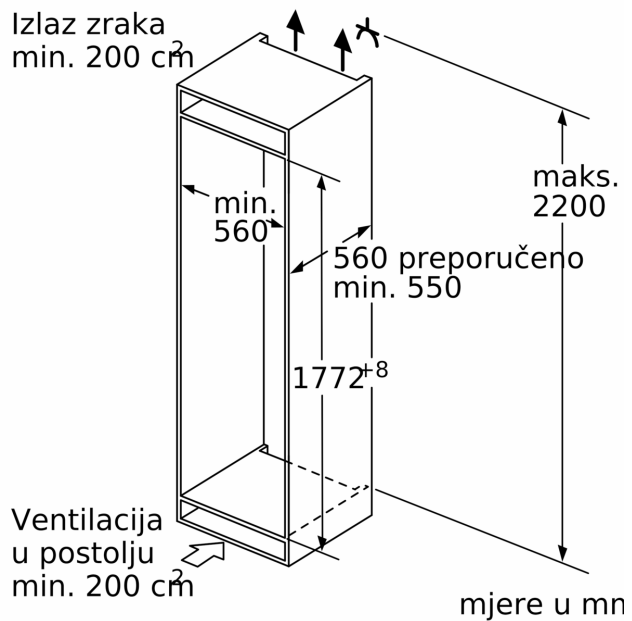
D: Moguće dodatno opterećenje u kg s vrlo teškim kompletom

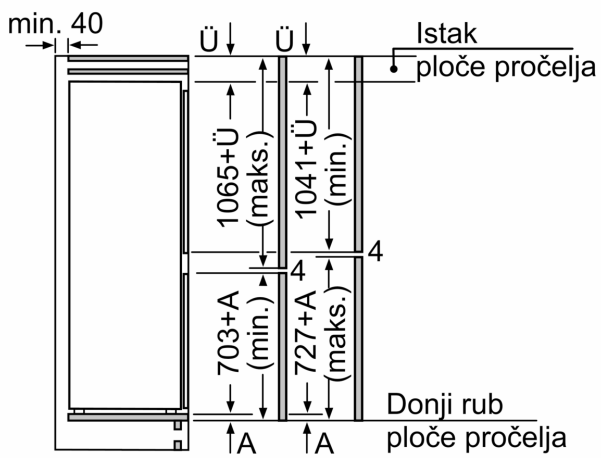
A	B	C	D
1500-1750	22	22	B+5 / C+5
720-1400	19	19	
A1	15	19	
A2	15	19	

Mjere u mm



Izlaz zraka
 min. 200 cm²

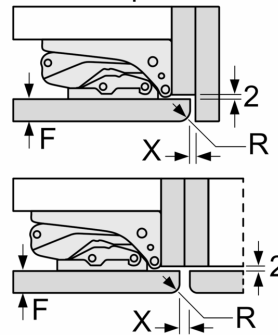




Navedene mjere vrata elementa vrijede za procjep vrata od 4 mm.

mjere u mm

Mjere u mm
Preporučene dimenzije otvora
za ravnu prirubnicu



F	R	X
16-19	0-3	2,5
20	0-1	3
	2-3	2,5
21	0-1	3
	2-3	2,5
22	0	4
	1	3,5
	2-3	3

Preporučene dimenzije otvora iz tablice moraju se poštivati kako bi se omogućilo nesmetano otvaranje vrata i izbjeglo oštećenje namještaja.