

Serie 4, Ugradbeni hladnjak s pretincem za zamrzavanje, 102.5 x 56 cm, fiksna šarka KIL32VFEO



Dodatni pribor

3 x Posuda za jaja, 1 x Posuda za ledene kocke

Posebni dodatni pribor

KFZ30AX0 :
KSZB6R00 :
KSZGGM00 :

- **Eco Airflow:** optimalna cirkulacija zraka i stalna razina temperature u rashladnom prostoru.
- **LED osvjetljenje:** jednakomjerno osvjetli hladnjak za vrijeme cijelog životnog vijeka uređaja.
- **SuperCooling funkcija:** namirnice koje ste tek stavili u hladnjak hladi brže i tako čuva već ohlađene namirnice.
- **Izuzetno stabilne police na vratima:** dodatna visina i fleksibilnost za više prostora i stabilnosti.

Tehnički podaci

Razred energetske učinkovitosti: E
Prosječna godišnja potrošnja energiju u kilovat satima godišnje (kWh/god):145 kWh/god
Zbroj zapremnina zamrznutih odjeljaka:15 l
Zbroj zapremnina odjeljaka hlađenja:132 l
Emisija buke koja se prenosi zrakom: 35 dB(A) re 1 pW
Razred emisije buke koja se prenosi zrakom:B
Ugradbeni / samostojeći: Ugradbeni
Opcije za ploču vrata: ukrasna letvica dobavljiva
Visina: 1021 mm
Širina: 541 mm
Dubina proizvoda: 548 mm
Potrebna veličina niše za ugradnju (VXSXD):	..1025.0 x 560 x 550 mm
Neto težina: 35.2 kg
Struja: 10 A
Položaj vrata: Desno reverzibilno
Napon: 220-240 V
Frekvencija:50 Hz
Dužina kabela za napajanje:230.0 cm
Broj kompresora: 1
Broj nezavisnih rashladnih sustava:1
Unutrašnji ventilator: Ne
Reverzibilni položaj vrata: Da
Broj podesivih polica u pretincu hladnjaka: 2
Police za boce: Da
EAN kod:4242005290055
Marka: Bosch
Naziv proizvoda / trgovačka oznaka: KIL32VFEO
Kategorija proizvoda: Hladnjak
Sustav protiv zaleđivanja: Ne
Način ugradnje: Potpuno ugradbeni
Uključeni dodatni pribor: 3 x Posuda za jaja, 1 x Posuda za ledene kocke



Serie 4, Ugradbeni hladnjak s pretincem za zamrzavanje, 102.5 x 56 cm, fiksna šarka KIL32VFEO

- A31
- easy Installation - jednostavna instalacija

Učinkovitost i potrošnja

- Razred energetske učinkovitosti (EU19_EEK_D): E
- Ukupna neto zapremnina aparata (l): 147 l
- Neto kapacitet hladnjaka (l): 132 l
- Neto kapacitet zamrzivača (l): 15 l
- Kapacitet zamrzavanja (kg/24h) : 3 kg
- Prosječna godišnja potrošnja energije: 145 kWh/god
- Klimatski razred: SN-ST
- Razina buke: 35 dB
- Vrijeme rasta temperature (h): 10 h

DIZAJN

- LED osvjetljenje hladnjaka

UDOBNOST

- Elektronička regulacija temperature s LED prikazom
- Super hlađenje

Dio za hlađenje

- Broj površina za odlaganje od sigurnosnog stakla: 3, od toga podesive po visini: 2
- Broj policica za odlaganje u vratima: 1
- Broj policica za odlaganje u vratima: 3

Svježina

- MultiBox: prozirna ladica s valovitim dnom, savršena za pohranu voća i povrća

Dio za zamrzavanje

- Pretinac za zamrzavanje

Dimenzije

- Dimenzije (V x Š x D): 102 x 54 x 55 cm
- Ugradbene dimenzije (V x Š x D): 102.5 x 56 x 55 cm

Tehničke informacije

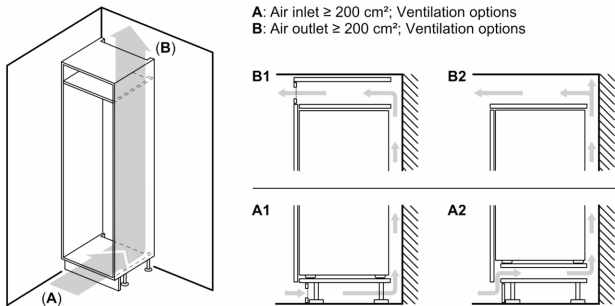
- Napon: 220 - 240 V V

Pribor

- 3 x Posuda za jaja, 1 x Posuda za ledene kocke
- Procjena temeljena na rezultatima standardnih testova za 24 sata. Stvarna potrošnja energije ovisit će o načinu upotrebe uređaja

Osnovne informacije

Serie 4, Ugradbeni hladnjak s pretincem za zamrzavanje, 102.5 x 56 cm, fiksna šarka KIL32VFE0

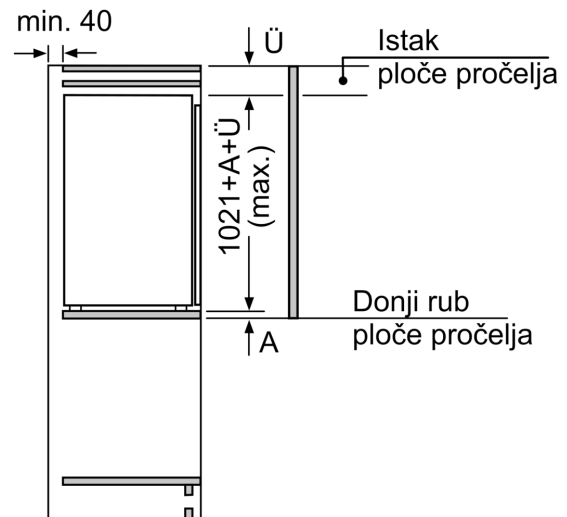
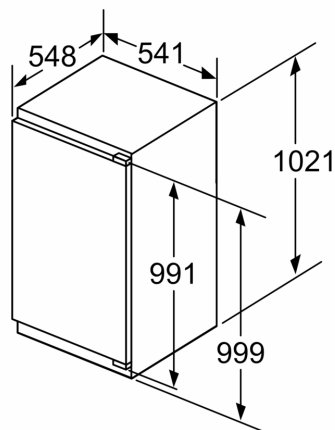


Maksimalna dopuštena težina prednjih dijelova jedinice
 Postavljeni prednji dijelovi jedinice koji prelaze dopuštenu težinu mogu prouzročiti štetu i dovesti do funkcionalnog oštećenja šarke

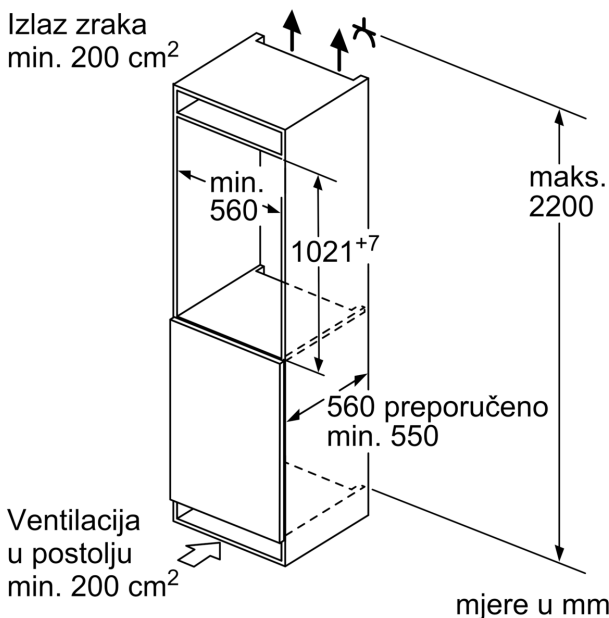
- Δ Težina
- A: Visina vrata uređaja uključujući šarke u mm
- B: Šarka bez mogućnosti mekog zatvaranja, prednji dio jedinice u kg
- C: Šarka za meko zatvaranje, prednji dio jedinice u kg
- D: Moguće dodatno opterećenje u kg s vrlo teškim kompletom

	A	B	C	D
1500-1750	22	22		
720-1400	19	19		
A1	15	19		B+5 / C+5
A2	15	19		

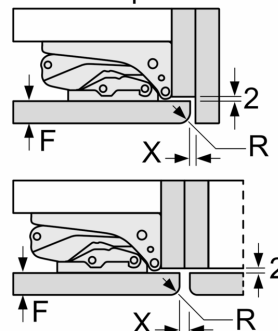
Mjere u mm



mjere u mm



Mjere u mm
 Preporučene dimenzije otvora za ravnu priрубnicu



F	R	X
16-19	0-3	2,5
20	0-1	3
	2-3	2,5
21	0-1	3
	2-3	2,5
22	0	4
	1	3,5
	2-3	3

Preporučene dimenzije otvora iz tablice moraju se poštitivati kako bi se omogućilo nesmetano otvaranje vrata i izbjeglo oštećenje namještaja.