

**Serie 8, Ugradbeni hladnjak, 140 x 56 cm, fiksna šarka KIF51AFE0**



**Dodatni pribor**

2 x Posuda za jaja

**Posebni dodatni pribor**

KSZ10020 :  
KSZGGM00 :

**Hladnjak s ladicom VitaFresh pro 0°C razreda E: do tri puta duže čuva svježinu vaših namirnica - jako učinkovito hlađenje.**

- **VitaFresh pro:** uz pomoć tehnologije 0 °C i optimalne vlažnosti zraka namirnice čuva svježima do tri puta duže.
- **LED osvjetljenje:** jednakomjerno osvijetli hladnjak za vrijeme cijelog životnog vijeka uređaja.
- **VarioShelf:** prostor za boce i posude s djeljivim staklenim policama koje se mogu razdvajati i gurnuti jedna pod drugu.
- **2 područja cirkulacije:** odvojena regulacija hladnjaka i zamrzivača - sprječava prijenos mirisa.
- **SuperCooling funkcija:** namirnice koje ste tek stavili u hladnjak hladi brže i tako čuva već ohlađene namirnice.

**Tehnički podaci**

Razred energetske učinkovitosti: ..... E  
 Prosječna godišnja potrošnja energiju u kilovat satima godišnje (kWh/god): ..... 139 kWh/god  
 Zbroj zapremnina zamrznutih odjeljaka: ..... 0 l  
 Zbroj zapremnina odjeljaka hlađenja: ..... 220 l  
 Emisija buke koja se prenosi zrakom: ..... 37 dB(A) re 1 pW  
 Razred emisije buke koja se prenosi zrakom: ..... C  
 Ugradbeni / samostojeći: ..... Ugradbeni  
 Opcije za ploču vrata: ..... ukrasna letvica nije dobavljiva  
 Visina: ..... 1397 mm  
 Širina: ..... 558 mm  
 Dubina proizvoda: ..... 545 mm  
 Potrebna veličina niše za ugradnju (VXŠXD): ..... 1400 x 560 x 550 mm  
 Neto težina: ..... 52.7 kg  
 Prikjučna vrijednost: ..... 90 W  
 Struja: ..... 10 A  
 Položaj vrata: ..... Desno reverzibilno  
 Napon: ..... 220-240 V  
 Frekvencija: ..... 50 Hz  
 Dužina kabela za napajanje: ..... 230.0 cm  
 Broj kompresora: ..... 1  
 Broj nezavisnih rashladnih sustava: ..... 2  
 Unutrašnji ventilator: ..... Ne  
 Reverzibilni položaj vrata: ..... Da  
 Broj podesivih policu u pretincu hladnjaka: ..... 4  
 Police za boce: ..... Ne  
 EAN kod: ..... 4242005207879  
 Marka: ..... Bosch  
 Naziv proizvoda / trgovačka oznaka: ..... KIF51AFE0  
 Kategorija proizvoda: ..... Hladnjak  
 Sustav protiv zaleđivanja: ..... Ne  
 Način ugradnje: ..... Potpuno ugradbeni  
 Uključeni dodatni pribor: ..... 2 x Posuda za jaja



## **Serie 8, Ugradbeni hladnjak, 140 x 56 cm, fiksna šarka KIF51AFE0**

**Hladnjak s ladicom VitaFresh pro 0°C razreda E: do tri puta duže čuva svježinu vaših namirnica - jako učinkovito hlađenje.**

### **Učinkovitost i potrošnja**

#### **DIZAJN**

- LED osvjetljenje

#### **UDOBNOST**

- Elektronička regulacija temperature s digitalnim prikazom
- FreshSense - konstanta temperatura zahvaljujući tehnologiji inteligentnog senzora
- Automatsko odmrzavanje hladnjaka
- Super hlađenje
- Akustički signal upozorenja kod otvorenih vrata

#### **Dio za hlađenje**

- Br. površina za odlaganje od sigurnosnog stakla: 5 (podesive po visini: 4), od toga 1 VarioShelf djeljiva staklena polica
- Br. velikih površina za odlaganje na vratima: 4, od toga 1 ladica za maslac / sir

#### **VitaFresh zona**

- VitaFresh pro 0°C ladica s podešavanjem vlažnosti - voće i povrće ostaju 3x duže svježiji
- VitaFresh pro 0°C ladica - ribe i meso čuva svježim do 3x duže

#### **Dimenzije**

- Dimenzije (V x Š x D): 140 x 56 x 55 cm
- Ugradbene dimenzije (V x Š x D): 140 x 56 x 55 cm

#### **Tehničke informacije**

- Desno otvaranje vrata, podesivo
- Prikjučna snaga: 90 W
- Napon: 220 - 240 V V

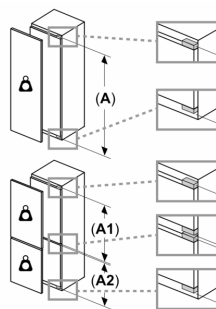
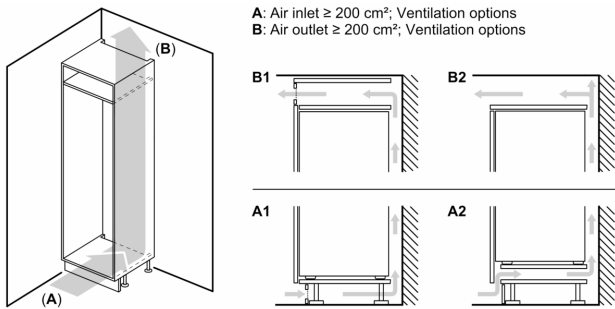
#### **Pribor**

- 2 x Posuda za jaja

#### **Osnovne informacije**

- Razred energetske učinkovitosti (EU19\_EEK\_D): E
- Ukupna neto zapremina aparata (l): 220 l
- Neto kapacitet hladnjaka (l): 220 l
- Prosječna godišnja potrošnja energije: 139 kWh/god
- Klimatski razred: SN-ST
- Razina buke: 37 dB

**Serie 8, Ugradbeni hladnjak, 140 x 56 cm, fiksna šarka**  
**KIF51AFE0**

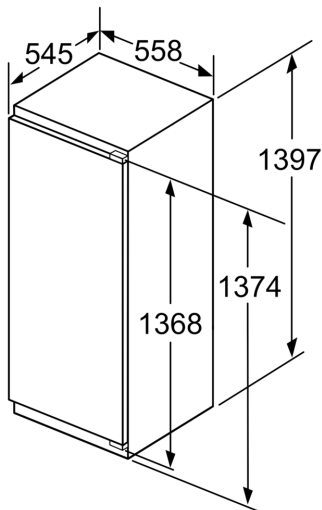


**Maksimalna dopuštena težina prednjih dijelova jedinice**  
 Postavljeni prednji dijelovi jedinice koji prelaze dopuštenu težinu mogu prouzročiti štetu i dovesti do funkcionalnog oštećenja šarke

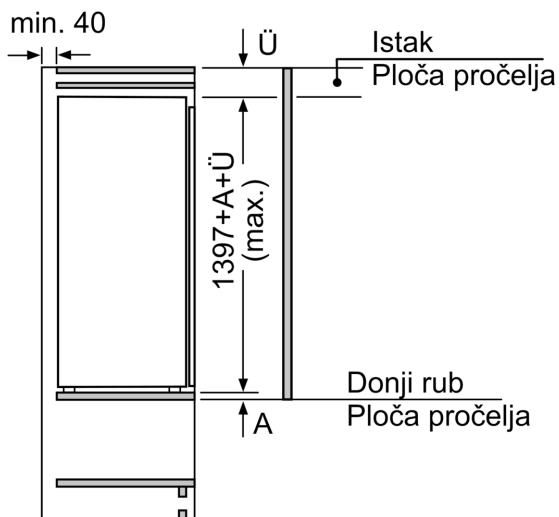
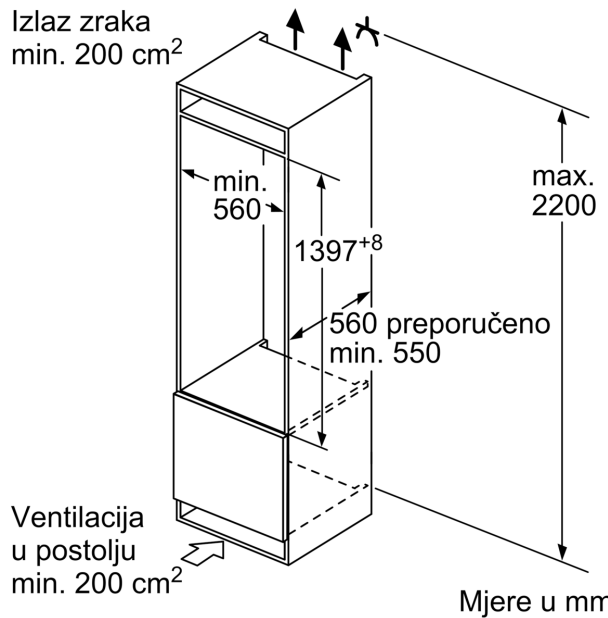
$\Delta$  Težina  
 A: Visina vrata uređaja uključujući šarke u mm  
 B: Šarka bez mogućnosti mekog zatvaranja, prednji dio jedinice u kg  
 C: Šarka za meko zatvaranje, prednji dio jedinice u kg

D: Moguće dodatno opterećenje u kg s vrlo teškim kompletom

A	B	C	D
1500-1750	22	22	
720-1400	19	19	B+5 / C+5
A1	15	19	
A2	15	19	



Mjere u mm



Mjere u mm