

**Serie 4, Hladnjak sa zamrzivačem,
183 x 90.5 cm, Nehrdajući čelik crna
KFN96AXEA**



**Hladnjak razreda E s ladicom CrisperBox:
jako učinkovito hlađenje - zahvaljujući
posebnom dijelu za hlađenje svježina
vašeg voća i povrća duže je očuvana.**

- **VitaFresh XXL <0 °C>**: u izuzetno velikim ladicama hladnjaka s kontroliranim temperaturom duže održava svježinu hrane.
- **Metalna stražnja stijenka s višestrukim protokom zraka MultiAirflow**: ravnomjerno cirkulira hladan, svjež zrak kako bi se održale dosljedne temperature.
- **Kapacitet XXL**: dodatan prostor za hranu kad ga trebate.
- **LED osvjetljenje**: jednakomjerno osvijetli hladnjak za vrijeme cijelog životnog vijeka uređaja.
- **BigBox ladica**: jednostavno slaganje posuda za pohranu i većih zamrznutih namirnica.

Tehnički podaci

Razred energetske učinkovitosti:	E
Prosječna godišnja potrošnja energiju u kilovat satima godišnje (kWh/god):	333 kWh/god
Zbroj zapremnina zamrznutih odjeljaka:	200 l
Zbroj zapremnina odjeljaka hlađenja:	405 l
Emisija buke koja se prenosi zrakom:	38 dB(A) re 1 pW
Razred emisije buke koja se prenosi zrakom:	C
Ugradbeni / samostojeći:	Samostojeći
Opcije za ploču vrata:	ukrasna letvica nije dobavljiva
Visina:	1830 mm
Širina:	905 mm
Dubina proizvoda:	731 mm
Neto težina:	118.3 kg
Struja:	10 A
Napon:	220-240 V
Frekvencija:	50-60 Hz
Dužina kabela za napajanje:	240.0 cm
Broj kompresora:	1
Broj nezavisnih rashladnih sustava:	1
Unutrašnji ventilator:	Da
Reverzibilni položaj vrata:	Ne
Broj podesivih polica u pretincu hladnjaka:	3
Police za boce:	Ne
Način ugradnje:	Samostojeća



Serie 4, Hladnjak sa zamrzivačem, 183 x 90.5 cm, Nehrđajući čelik crna KFN96AXEA

Hladnjak razreda E s ladicom CrisperBox: jako učinkovito hlađenje - zahvaljujući posebnom dijelu za hlađenje svježina vašeg voća i povrća duže je očuvana.

- Frenchdoor hladnjak s ledenicom, 3 vrata
- Vrata: crna inox-antifingerprint

Učinkovitost i potrošnja

- Razred energetske učinkovitosti (EU19_EEK_D): E
- Ukupna neto zapremnina aparata (l): 605 l
- Neto kapacitet hladnjaka (l): 405 l
- Neto kapacitet zamrzivača (l): 200 l
- Kapacitet zamrzavanja (kg/24h) : 13 kg
- Prosječna godišnja potrošnja energije: 333 kWh/god
- Klimatski razred: SN-T
- Razina buke: 38 dB
- Vrijeme rasta temperature (h): 15 h

DIZAJN

- Vrata: crna inox-antifingerprint, stranice: lijevano željezo
- Klasična vrata,
- Vrata: crna inox-antifingerprint
- Kućište: lijevano željezo
- LED osvjetljenje hladnjaka
- Unutrašnjost opremljena sa metalnim aplikacijama

UDOBNOST

- Home Connect: Home Connect (samo u zemljama gdje je dostupna usluga Home Connect)
- Elektronska kontrola temperature s digitalnim prikazom
- Super hlađenje
- NoFrost
- Automatsko odmrzavanje hladnjaka
- acoustic for Fridge and Freeze, Optički sigurnosni sistem
- Akustični alarm, Optički sigurnosni sustav

Dio za hlađenje

- Multi Airflow-System
- Br. velikih površina za odlaganje na vratima: 2, broj malih površina za odlaganje: 2
- none/0
- Ladica za maslac / sir

Svježina

- VitaFresh 0°C ladica - ribe i meso ostaju duže svježiji

Dio za zamrzavanje

- Broj prozirnih pretinaca za zamrzavanje: 6
- Posudica za kockice leda
- none zamrzivača

Dimenzije

- Dimenzije (V x Š x D): 183 x 91 x 73 cm

Tehničke informacije

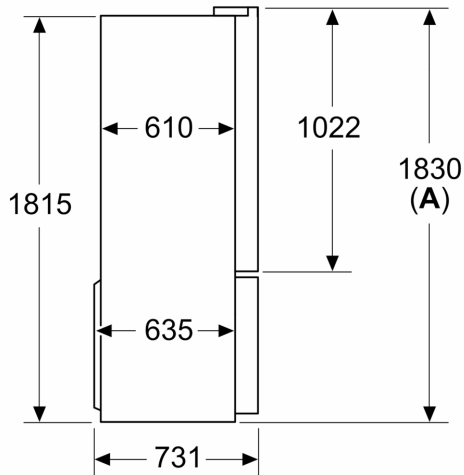
- Napon: 220 - 240 V V

Pribor

- 3 x Posuda za jaja, 1 x Posuda za ledene kocke
- Procjena temeljena na rezultatima standardnih testova za 24 sata. Stvarna potrošnja energije ovisit će o načinu upotrebe uređaja
- Za dostizanje deklariranje potrošnje energije potrebno je koristiti priloženi razmaknik. Kao posljedica toga, dubina aparata povećava se za približno 3.5. cm. Aparat je i bez razmaknika u potpunosti funkcionalan, no potrošnja energije mu je malo veća.
- Akustički sigurnosni sistem
- Broj polica za odlaganje u vratima: 2
- LED osvjetljenje
- Home Connect

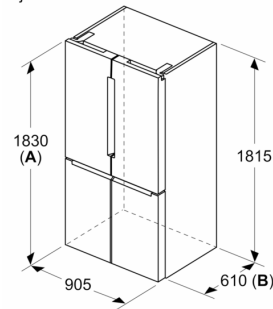
**Serie 4, Hladnjak sa zamrzivačem,
183 x 90.5 cm, Nehrđajući čelik crna
KFN96AXEA**

Mjere u mm



A: Prednji se dio može prilagođavati od 1830–1847 mm, s potpuno izvučenim prednjim nožicama za niveliranje

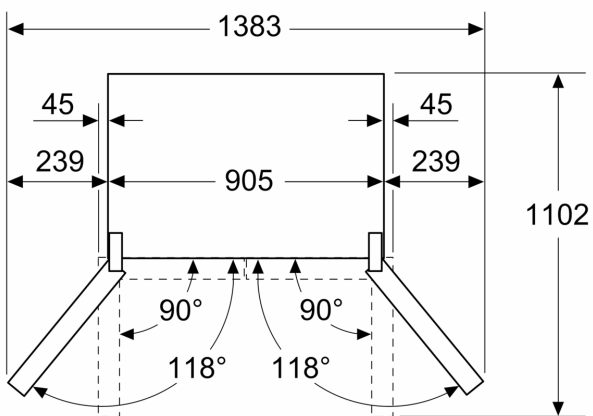
Mjere u mm



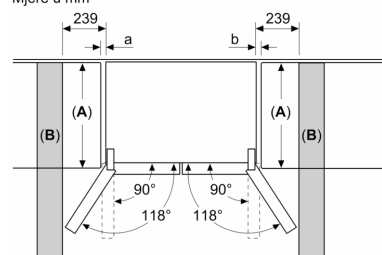
A: Prednji se dio može prilagođavati od 1830–1847 mm, s potpuno izvučenim prednjim nožicama za niveliranje

B: Dodajte 25 mm za fiksne razmačnike na poledini

Mjere u mm



Mjere u mm



A	a	b
≤ 600	0	0
600 < A ≤ 650	45	45
650 < A ≤ 700	60	60
> 700	239	239

A: Dubina elementa ili radne ploče

B: Stijenka
Ladice se mogu izvući i izvaditi dok su vrata otvorena pod kutom od 90°