

**Serie 8, Hladnjak sa zamrzivačem,
183 x 90.5 cm, Nehrđajući čelik (s
premazom protiv otisaka prstiju)
KFF96PIEP**



- **Kapacitet XXL:** dodatan prostor za hranu kad ga trebate.
- **LED osvjetljenje:** jednakomjerno osvijetli hladnjak za vrijeme cijelog životnog vijeka uređaja.
- **Povezivost:** Daljinski nadgledajte i upravljajte hladnjakom s pametnog telefona ili tableta.
- **SuperCooling funkcija:** namirnice koje ste tek stavili u hladnjak hladi brže i tako čuva već ohlađene namirnice.
- **Dispenser za led i vodu:** pritiskom na gumb nalije hladnu vodu ili pripremi kocke leda.

Tehnički podaci

Razred energetske učinkovitosti:	E
Prosječna godišnja potrošnja energiju u kilovat satima godišnje (kWh/god):	333 kWh/god
Zbroj zapremnina zamrznutih odjeljaka:	171 l
Zbroj zapremnina odjeljaka hlađenja:	402 l
Emisija buke koja se prenosi zrakom:	39 dB(A) re 1 pW
Razred emisije buke koja se prenosi zrakom:	C
Ugradbeni / samostojeći:	Samostojeći
Opcije za ploču vrata:	ukrasna letvica nije dobavljiva
Visina:	1830 mm
Širina:	905 mm
Dubina proizvoda:	706 mm
Neto težina:	153.6 kg
Struja:	10 A
Položaj vrata:	drugi
Napon:	220-240 V
Frekvencija:	50-60 Hz
Dužina kabela za napajanje:	240.0 cm
Broj kompresora:	2
Broj nezavisnih rashladnih sustava:	2
Unutrašnji ventilator:	Da
Reverzibilni položaj vrata:	Ne
Broj podesivih polica u pretincu hladnjaka:	4
Police za boce:	Da
Način ugradnje:	Samostojeća



Serie 8, Hladnjak sa zamrzivačem, 183 x 90.5 cm, Nehrđajući čelik (s premazom protiv otisaka prstiju) KFF96PIEP

- Kapacitet zamrzavanja (kg/24h) : 15 kg
- Prosječna godišnja potrošnja energije: 333 kWh/god
- Klimatski razred: SN-T
- Razina buke: 39 dB

-
- KFF96PIEP
 - Frenchdoor hladnjak s ledenicom, 3 vrata
 - Vrata: nehrđajući čelik antiFingerPrint

Učinkovitost i potrošnja

DIZAJN

- Vrata: nehrđajući čelik antiFingerPrint, stranice: srebrne boje
- Klasična vrata,
- Vrata: nehrđajući čelik antiFingerPrint
- Kućište: srebrne boje
- LED osvjetljenje hladnjaka
- Unutrašnjost opremljena sa metalnim aplikacijama

UDOBNOST

- 37
- Super hlađenje
- Automatsko odmrzavanje hladnjaka
- Režim rada Holiday
- acoustic for Fridge and Freeze, Optički sigurnosni sistem
- Optički i akustički sistem upozoravanja kod povećanja temperature

Dio za hlađenje

- Multi Airflow-System
- AirFresh filter
- Broj polica za odlaganje od sigurnosnog stakla: 4, od toga 1 podesiva po visini, 1 djeljiva staklena polica 2 police na izvlačenje
- Br. velikih površina za odlaganje na vratima: 2, broj malih površina za odlaganje: 3
- flexible bar
- Ladica za maslac / sir

Svježina

Dio za zamrzavanje

- Broj prozirnih pretinaca za zamrzavanje: 3
- Automatska priprema za izradu kockica leda
- LED osvjetljenje unutrašnjosti zamrzivača

Dimenzije

- Dimenzije (V x Š x D): 183 x 91 x 71 cm

Tehničke informacije

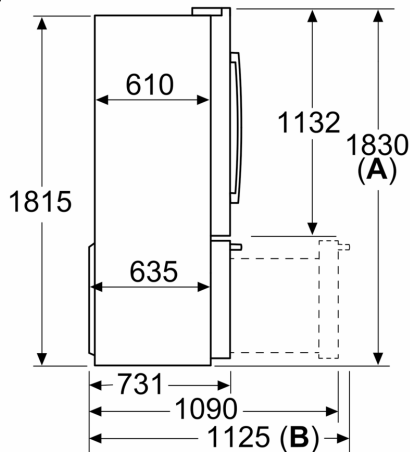
- Napon: 220 - 240 V V

Pribor

- 1 x Patrona sa aktivnim ugljenom za filtrirni
- Procjena temeljena na rezultatima standardnih testova za 24 sata. Stvarna potrošnja energije ovisi će o načinu upotrebe uređaja
- Za dostizanje deklariranje potrošnje energije potrebno je koristiti priloženi razmaknik. Kao posljedica toga, dubina aparata povećava se za približno 3.5. cm. Aparat je i bez razmaknika u potpunosti funkcionalan, no potrošnja energije mu je malo veća.
- Razred energetske učinkovitosti (EU19_EEK_D): E
- Ukupna neto zapremnina aparata (l): 573 l
- Neto kapacitet hladnjaka (l): 402 l
- Neto kapacitet zamrzivača (l): 171 l

**Serie 8, Hladnjak sa zamrzivačem,
183 x 90.5 cm, Nehrđajući čelik (s
premazom protiv otisaka prstiju)
KFF96PIEP**

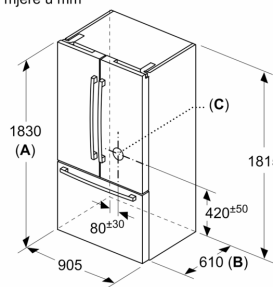
mjere u mm



A: Prednji se dio može prilagođavati od 1830 do 1847, s potpuno izvučenim prednjim nožicama

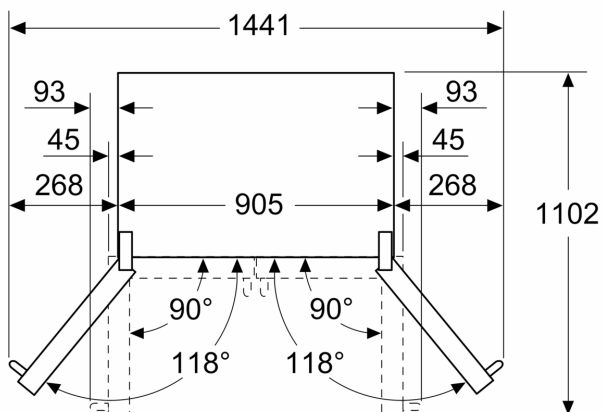
B: S ručkom

mjere u mm

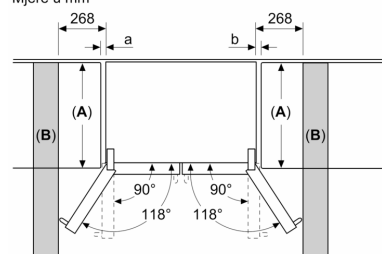


A: Prednji se dio može prilagođavati od 1830 do 1847, s potpuno izvučenim prednjim nožicama
B: Dodajte 25 za fiksne razmačnike na poleđini
C: Položaj priključka za vodu

Mjere u mm



Mjere u mm



A	a	b
≤ 600	3	3
600 < A ≤ 650	45	45
650 < A ≤ 700	60	60
> 700	268	268

A: Dubina elementa ili radne ploče

B: Stijenka
Ladice se mogu izvući i izvaditi dok su vrata otvorena pod kutom od 90°