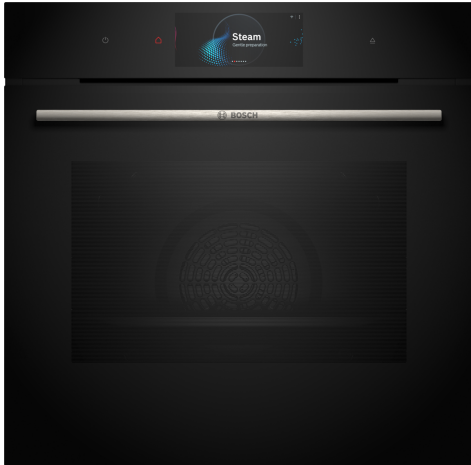


**Serie 8, Ugradbena pećnica s funkcijom pare i funkcijom dodavanja pare, 60 x 60 cm, Crna HSG7584B1**



**A+**



**Dodatni pribor**

1 x Lim, emajl, 1 x Rešetka, 1 x Univerzalna tava za pečenje, veličina XL, rupučasta, 1 x Parna posuda, ne rupučasta, veličina M

**Posebni dodatni pribor**

HEZ32WA00 Bežični termometar za hranu, HEZ530000 Dva spojena pladnja za pečenje, HEZ531010 :, HEZ532010 Tava, HEZ617000 Lim za pečenje za picu, okrugli, HEZ629070 Gril lim, HEZ631070 :, HEZ632070 :, HEZ633001 Pokrov za duboki lim za pečenje, HEZ633070 Profi duboki lim za pečenje, HEZ633073 Profi duboki lim za pečenje, HEZG0AS00 :, HEZ635001 :, HEZ636000 Staklena posuda, HEZ638D00 Potpuno teleskopski izvlačni sistem, HEZ660060 :, HEZ664000 :, HEZ66D52 :, HEZ915003 :

**Ugradbena parna pećnica s digitalnim upravljačkim prstenom i TFT zaslonom osjetljivim na dodir. Funkcija pomoći za obroke, PerfectRoast Plus, PerfectBake Plus: za automatski savršena jela, pečenje na vlažnoj pari i nježno kuhanje na pari. Home Connect za upravljanje putem aplikacije.**

- **Digitalni upravljački prsten:** jednostavan i inovativan način odabira postavki.
- **TFT dodirni zaslon Pro:** kontrola putem inovativnog digitalnog upravljačkog prstena i TFT dodirnog zaslona.
- **Automatsko isključivanje:** pečenje se automatski zaustavlja čim je jelo gotovo.
- **PerfectBake Plus:** prilagođava postavke i javlja vam kad točno da izvadite jelo iz pećnice.
- **PerfectRoast Plus:** točno zna kad vam je pečenka gotova.

**Tehnički podaci**

Ugradbeni / samostojeći: ..... Ugradbeni  
 Otvaranje vrata: ..... Poklopna vrata  
 Potrebna veličina niše za ugradnju (VxŠxD): 585-595 x 560-568 x 550 mm  
 Dimenzije proizvoda: ..... 595 x 594 x 548 mm  
 Dimenzije zapakiranog proizvoda (Vx ŠxD): ..... 675 x 660 x 690 mm  
 Materijal upravljačke ploče: ..... Glass  
 Materijal vrata: ..... Glass  
 Neto težina: ..... 44.9 kg  
 Dužina kabela za napajanje: ..... 120.0 cm  
 EAN kod: ..... 4242005327232  
 Struja: ..... 16 A  
 Napon: ..... 220-240 V  
 Frekvencija: ..... 50; 60 Hz  
 Tip utičnice: ..... Utikač s uzemljenjem  
 Broj šupljina - NOVO (2010/30/EU): ..... 1  
 Upotreblijivi volumen (šupljine) - NOVO (2010/30/EZ): ..... 71 l  
 Razred energetske učinkovitosti: ..... A+  
 Energy consumption per cycle conventional (2010/30/EC): ..... 0.87 kWh/ciklus  
 Energy consumption per cycle forced air convection (2010/30/EC): 69 kWh/ciklus  
 Indeks učinkovitosti energije (2010/30/EU): ..... 81.2 %  
 Uključeni dodatni pribor: 1 x Lim, emajl, 1 x Rešetka, 1 x Univerzalna tava za pečenje, 1 x Parna posuda, rupučasta, veličina XL, 1 x Parna posuda, rupučasta, veličina M, 1 x Parna posuda, ne rupučasta, veličina M



## Serie 8, Ugradbena pećnica s funkcijom pare i funkcijom dodavanja pare, 60 x 60 cm, Crna HSG7584B1

**Ugradbena parna pećnica s digitalnim upravljačkim prstenom i TFT zaslonom osjetljivim na dodir. Funkcija pomoći za obroke, PerfectRoast Plus, PerfectBake Plus: za automatski savršena jela, pečenje na vlažnoj pari i nježno kuhanje na pari. Home Connect za upravljanje putem aplikacije.**

### Tip pećnice / načini grijanja:

- Pećnica na paru s 23 načina grijanja: 4D vrući zrak, Gornje/donje grijanje, Ventilatorski infra roštilj, Velikopovršinski roštilj, Malopovršinski roštilj, Pizza (opcija za pečenje pizze), Donje grijanje, Intenzivno grijanje, Kuhanje na niskoj temperaturi, Grijanje posude za posluživanje, Dehidriranje, Održavanje toplote (za pripremljena jela), Blagi vrući zrak, Nježno gornje/donje grijanje, Para, Regeneracija, Pečenje/pirjanje, Odmrzavanje, Ventilatorski infra roštilj + para, Održavanje toplote (za pripremljena jela) + para, 4D vrući zrak + para, Gornje/donje grijanje + para
- Raspon temperature: 30 °C - 250 °C
- Para do 120 °C
- Zapremina: 71 l

### Preklapne rešetke / vodilice

- Broj razina polica: 5 Komad
- Teleskopske vodilice na izvlačenje može se dokupiti

### Dizajn:

- TouchControl senzorsko upravljanje
- Digitalni upravljački prsten
- Unutarnja površina: emajlirani antracit

### Čišćenje:

- Pomoć pri čišćenju, EcoClean Direct Plus

### Komfor:

- Pomoćnik za pećnicu s glasovnom kontrolom
- Elektronički tajmer
- Automatsko predlaganje temperature
- Prikaz aktualne temperature Prikaz trenutne temperature v pećnici
- Klasično otvaranje, SoftClose - meko zatvaranje, SoftOpen i SoftClose: nježno otvaranje i zatvaranje vrata pećnice
- SoftOpen i SoftClose: nježno otvaranje i zatvaranje vrata pećnice
- Napredni automatski programi Bosch Assist
- PerfectRoast Plus
- PerfectBake Plus
- Air Fry funkcija
- Brzo zagrijavanje
- Steam Boost - dodajte 3 minute intenzivne pare pritiskom na gumb.
- Možete odabrati različite intenzitete pare: visoka, srednja, niska
- LED svijetlo, prekidač za osvjjetljenje pećnice
- Indikator praznog spremnika

- Generator pare je postavljen izvan šupljine
- Ventilator za hlađenje
- Home Connect funkcija (WLAN)

### Pripadajući pribor:

- Lim, emajl, Parna posuda, rupičasta, veličina M, Parna posuda, rupičasta, veličina XL, Parna posuda, ne rupičasta, veličina M, Rešetka, Univerzalna tava za pečenje

### Sigurnost:

- Vrlo niska temperatura vrata
- Trojno zastakljenje vrat CoolTouch
- Dječja sigurnosna brava
- Sigurnosno isključivanje Pokazatelj preostale toplote Start-/Stop gumb Kontaktni prekidač za vrata

### Tehničke informacije:

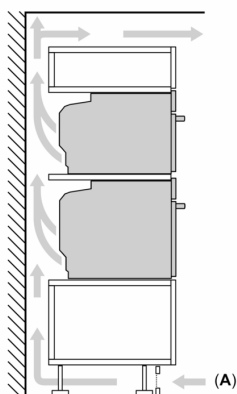
- Dužina kabela za napajanje: 120 cm
- 220 - 240 V
- Prikjučna snaga: 3.6 kW
- Razred energetske učinkovitosti (prema EU br. 65/2014): A+(na skali energetskih razreda od A+++ do D)
- Potrošnja energije po ciklusu pri uobičajenom načinu rada:0.87 kWh
- Potrošnja energije po ciklusu pri načinu rada s ventilatorom:0.69 kWh
- Broj prostora za pečenje: 1 Izvor toplote: električna pećnica Zapremina:71 l

### Dimenzije:

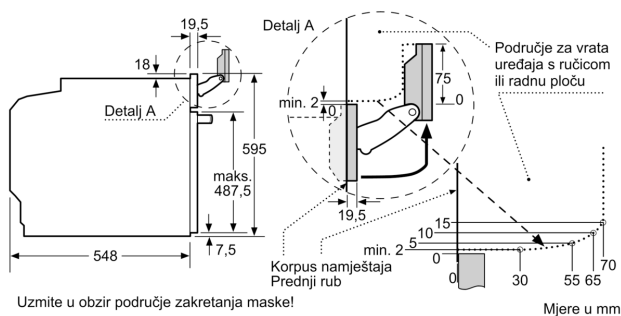
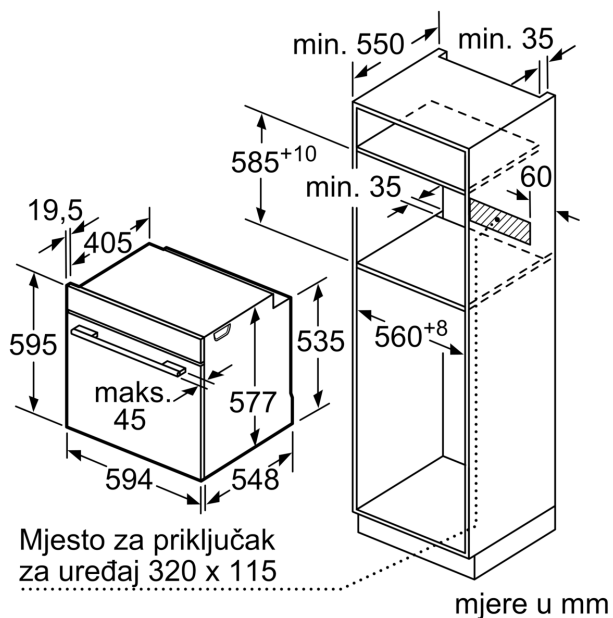
- Dimenzije (VxŠxD): 595 mm x 594 mm x 548 mm
- Dimenzije niše (VxŠxD): 585 mm - 595 mm x 560 mm - 568 mm x 550 mm
- "Molimo držite se dimenzija navedenih u skici za postavljanje"

**Serie 8, Ugradbena pećnica s funkcijom pare i funkcijom dodavanja pare, 60 x 60 cm, Crna HSG7584B1**

Ugradnja dvaju uređaja jedan iznad drugog  
Izmjena zraka



A: Uvodnik zraka  $\geq 200 \text{ cm}^2$



Ukoliko se uređaj ugradi ispod ploče za kuhanje, tada treba poštivati slijedeće debljine radnih ploča (ukoliko je potrebno uključujući i podkonstrukcija).

Tip ploče za kuhanje	min. debljina radne ploče	
	postavljeno	u ravni s površinom
Indukcijska ploča za kuhanje	37 mm	38 mm
Po čitavoj površini indukcijska ploča za kuhanje	47 mm	48 mm
Plinska ploča za kuhanje	30 mm	38 mm
Električna ploča za kuhanje	27 mm	30 mm

