

Serie 8, Pećnica s funkcijom dodavanja pare, 60 x 60 cm, Nehrđajući čelik HRG635BS1



A+



Dodatni pribor

1 x Lim, emajl, 1 x Rešetka, 1 x Univerzalna tava za pečenje

Posebni dodatni pribor

HEZ327000 Kamena ploča za pečenje, HEZ530000 Dva spojena pladnja za pečenje, HEZ531010 :, HEZ532010 Tava, HEZ617000 Lim za pečenje za picu, okrugli, HEZ625071 Gril lim, HEZ631070 :, HEZ632070 :, HEZ633001 Pokrov za duboki lim za pečenje, HEZ633070 Profi duboki lim za pečenje, HEZ634000 :, HEZ635000 :, HEZ636000 Staklena posuda, HEZ638100 Potpuno teleskopski izvlačni sistem, HEZ638200 2 razinske teleskopske vodilice na izvla, HEZ638300 3 razinske teleskopske vodilice na izvla, HEZ660050 :, HEZ664000 :, HEZ915003 :, HEZG0AS00 :

Ugradbena pećnica s funkcijom AutoPilot i dodanom funkcijom pare: automatski priprema vaša jela kako bi bila hrskava i sočna.

- **Added Steam:** vaša će jela biti hrskava izvana i sočna iznutra.
- **4D Hotair:** jednolika distribucija topline, za savršene rezultate na svakoj razini.
- **AutoPilot 20:** svaki obrok možete kuhati do savršenstva. Nakon postavljanja jela u proizvod, odaberite jedan od 20 prikladnih automatskih programa iz izbornika na zaslonu.
- **Upravljanje TFT zaslonom:** jednostavan za korištenje zahvaljujući gumbu za upravljanje s punim tekstom i simbolima.
- **EcoClean Direct:** čišćenje gotovo nije potrebno zahvaljujući posebnom premazu na stražnjoj stijenci koji automatski apsorbira prljavštinu.

Tehnički podaci

Ugradbeni / samostojeći: Ugradbeni
 Integriran sustav čišćenja: EcoClean Direct Plus, Hidrolitički
 Potrebna veličina niše za ugradnju (VXŠXD): 585-595 x 560-568 x 550 mm
 Dimenzije proizvoda: 595 x 594 x 548 mm
 Dimenzije zapakiranog proizvoda (Vx ŠxD): 670 x 670 x 680 mm
 Materijal upravljačke ploče: Stainless steel
 Materijal vrata: Glass
 Neto težina: 40.8 kg
 Iskoristiva zapremnina unutrašnjosti: 71 l
 Načini pečenja: Regeneracija, 4D vrući zrak, Odmrzavanje, Roštilj pune širine, Vrući zrak-Eco, Pola širine roštilja, Gornje/donje grijanje, Klasično grijanje ECO, Pizza (opcija za pečenje pize), Kuhanje na niskoj temperaturi, Donje grijanje, Ventilatorski infra roštilj, Predgrijavanje, Održavanje toplote (za pripremljena jela)
 Regulacija temperature:elektronski
 Number of interior lights:3
 Dužina kabela za napajanje: 120.0 cm
 EAN kod:4242002917115
 Broj šupljina - NOVO (2010/30/EU): 1
 Razred energetske učinkovitosti:A+
 Energy consumption per cycle conventional (2010/30/EC):0.87 kWh/ciklus
 Energy consumption per cycle forced air convection (2010/30/EQ): 0.69 kWh/ciklus
 Indeks učinkovitosti energije (2010/30/EU): 81.2 %
 Prikjučna vrijednost: 3600 W
 Struja: 16 A
 Napon: 220-240 V
 Frekvencija:60; 50 Hz
 Tip utičnice:Utikač s uzemljenjem
 Uključeni dodatni pribor: 1 x Lim, emajl, 1 x Rešetka, 1 x Univerzalna tava za pečenje



Serie 8, Pećnica s funkcijom dodavanja pare, 60 x 60 cm, Nehrđajući čelik HRG635BS1

Ugradbena pećnica s funkcijom AutoPilot i dodanom funkcijom pare: automatski priprema vaša jela kako bi bila hrskava i sočna.

Tip pećnice / načini grijanja:

- Pećnica s funkcijom dodavanja pare s 13 načina grijanja: 4D vrući zrak, Vrući zrak Eco, Gornje/donje grijanje, Gornje/donje grijanje Eco, Ventilatorski infra roštilj, Velikopovršinski roštilj, Malopovršinski roštilj, Pizza (opcija za pečenje pizze), Donje grijanje, Kuhanje na niskoj temperaturi, Odmrzavanje, Grijanje posude za posluživanje, Održavanje toplote (za pripremljena jela) Pećnica s funkcijom dodavanja pare
- Dodatni načini grejanja pomoću pare: Regeneracija, Pečenje/pirjanje
- Raspon temperature: 30 °C - 300 °C
- Zapremina: 71 l

Preklopne rešetke / vodilice

- Broj razina polica: 5 Komad
- Teleskopske vodilice na izvlačenje može se dokupiti

Dizajn:

- Okretljivi gumb
- Unutarnja površina: emajlirani antracit

Čišćenje:

- Samočišćeće obloge: zadnja ploča
- Pomoć u čišćenju
- Potpuno staklena unutarnja strana vrata

Komfor:

- 2,5"-TFT zaslon s prikazom u boji i tekstem s tipkama na dodir
- Elektronički tajmer
- Automatsko predlaganje temperature
- Prikaz aktualne temperature Prikaz trenutne temperature v pećnici Postavka Sabbath
- AutoPilot 20
- Klasično otvaranje, SoftClose - meko zatvaranje, SoftOpen i SoftClose: nježno otvaranje i zatvaranje vrata pećnice
- Horizontalna ručka
- Automatski programi AutoPilot
- Brzo zagrijavanje
- LED svijetlo, LED-izduženo svijetlo, prekidač za osvjjetljenje pećnice
- Spremnik za vodu: 1 l
- Indikator praznog spremnika
- Generator pare je postavljen izvan šupljine
- Ventilator za hlađenje

Pripadajući pribor:

- Lim, emajl, Rešetka, Univerzalna tava za pečenje

Sigurnost:

- Vrlo niska temperatura vrata

- Dječja sigurnosna brava
- Sigurnosno isključivanje Pokazatelj preostale topline Start-/Stop gumb Kontaktni prekidač za vrata

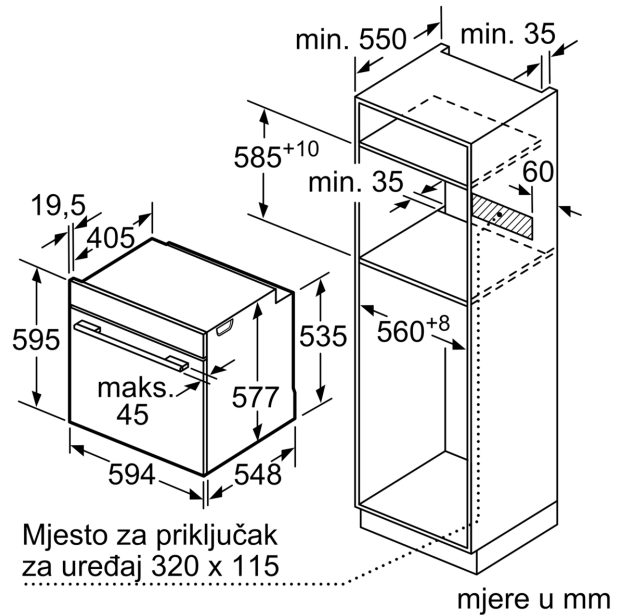
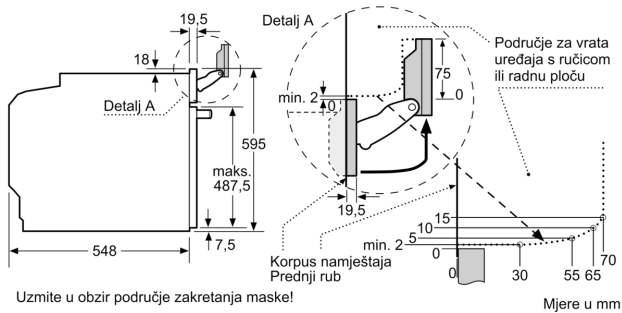
Tehničke informacije:

- Dužina kabela za napajanje: 120 cm
- 220 - 240 V
- Priključna snaga: 3.6 kW
- Razred energetske učinkovitosti (prema EU br. 65/2014): A+(na skali energetske razreda od A+++ do D)
- Potrošnja energije po ciklusu pri uobičajenom načinu rada:0.87 kWh
- Potrošnja energije po ciklusu pri načinu rada s ventilatorom:0.69 kWh
- Broj prostora za pečenje: 1 Izvor topline: električna pećnica Zapremina:71 l

Dimenzije:

- Dimenzije (VxŠxD): 595 mm x 594 mm x 548 mm
- Dimenzije niše (VxŠxD): 585 mm - 595 mm x 560 mm - 568 mm x 550 mm
- "Molimo držite se dimenzija navedenih u skici za postavljanje"
- Preporučujemo vam da odaberete komplementarne proizvode unutar SER8, kako bi se osigurala optimalna kombinacija dizajna vaših ugrađenih uređaja.

**Serie 8, Pećnica s funkcijom
dodavanja pare, 60 x 60 cm,
Nehrđajući čelik
HRG635BS1**



Ukoliko se uređaj ugradi ispod ploče za kuhanje, tada treba poštivati slijedeće debljine radnih ploča (ukoliko je potrebno uključujući i podkonstrukcija).

**Tip ploče
za kuhanje**

**min. debljina
radne ploče**

	postavljeno	
	u ravni	s površinom
Indukcijska ploča za kuhanje	37 mm	38 mm
Po čitavoj površini indukcijska ploča za kuhanje	47 mm	48 mm
Plinska ploča za kuhanje	30 mm	38 mm
Električna ploča za kuhanje	27 mm	30 mm

