

**Serie 6, Pećnica s funkcijom dodavanja pare, 60 x 60 cm, Nehrđajući čelik HRA578BS6**



**Dodatni pribor**

1 x Rešetka, 1 x Univerzalna tava za pečenje

**Posebni dodatni pribor**

HEZ317000 Lim za pečenje za picu, okrugli, HEZ327000 Kamena ploča za pečenje, HEZ333001 Pokrov za duboku posudu, HEZ915003 :, HEZ530000 Dva spojena pladnja za pečenje, HEZ531000 :, HEZ531010 :, HEZ532000 :, HEZ532010 Tava, HEZ533000 Profi duboki lim za pečenje, HEZ538000 Potpuno teleskopski izvlačni sistem, HEZ629070 Gril lim, HEZ633001 Pokrov za duboki lim za pečenje, HEZ633070 Profi duboki lim za pečenje, HEZ634000 :, HEZ636000 Staklena posuda, HEZ638000 Potpuno teleskopski izvlačni sistem, HEZ660050 :, HEZ664000 :, HEZG0AS00 :

**Ugradbena pećnica s funkcijom AutoPilot i dodanom funkcijom pare: automatski priprema vaša jela kako bi bila hrskava i sočna.**

- **Funkcija dodavanja pare:** dodavanjem pare hrana postaje hrskava izvana i sočna iznutra.
- **Upravljanje bijelim LCD zaslonom:** jednostavan za uporabu zahvaljujući izravnom pristupu dodatnim funkcijama, preporučenim temperaturama i indikatoru temperature.
- **Skočni upravljački gumbi:** omogućite jednostavno čišćenje prednje strane pećnice i dajte joj elegantan izgled.
- **Pirolitičko samočišćenje:** automatski čisti pećnicu, samo obrišite pepeo.

**Tehnički podaci**

Ugradbeni / samostojeći: ..... Ugradbeni  
 Integriran sustav čišćenja: ..... Pyrolytic  
 Potrebna veličina niše za ugradnju (VxŠxD): 585-595 x 560-568 x 550 mm  
 Dimenzije proizvoda: .....595 x 594 x 548 mm  
 Dimenzije zapakiranog proizvoda (Vx ŠxD): .....660 x 660 x 690 mm  
 Materijal upravljačke ploče: ..... Stainless steel  
 Materijal vrata: ..... Glass  
 Neto težina: ..... 38.0 kg  
 Iskoristiva zapremnina unutrašnjosti: ..... 71 l  
 Načini pečenja: Regeneracija, Odmrzavanje, Roštilj pune širine, Blagi vrući zrak, Vrući zrak, Gornje/donje grijanje, Pizza (opcija za pečenje pize), Kuhanje na niskoj temperaturi, Ventilatorski infra roštilj  
 Regulacija temperature: .....elektronski  
 Number of interior lights: ..... 1  
 Dužina kabela za napajanje: ..... 120.0 cm  
 EAN kod: .....4242005171583  
 Broj šupljina - NOVO (2010/30/EU): ..... 1  
 Razred energetske učinkovitosti: ..... A  
 Energy consumption per cycle conventional (2010/30/EC): .....0.99 kWh/ciklus  
 Energy consumption per cycle forced air convection (2010/30/EQ):81 kWh/ciklus  
 Indeks učinkovitosti energije (2010/30/EU): ..... 95.3 %  
 Priključna vrijednost: ..... 3600 W  
 Struja: ..... 16 A  
 Napon: ..... 220-240 V  
 Frekvencija: ..... 50; 60 Hz  
 Tip utičnice: ..... Utikač s uzemljenjem  
 Uključeni dodatni pribor: ..... 1 x Rešetka, 1 x Univerzalna tava za pečenje



## Serie 6, Pećnica s funkcijom dodavanja pare, 60 x 60 cm, Nehrđajući čelik HRA578BS6

### Ugradbena pećnica s funkcijom AutoPilot i dodanom funkcijom pare: automatski priprema vaša jela kako bi bila hrskava i sočna.

#### Tip pećnice / načini grijanja:

- Pećnica s 9 načina grijanja: 3D vrući zrak, Gornje/donje grijanje, Ventilatorski infra roštilj, Velikopovršinski roštilj, Pizza (opcija za pečenje pizze), Kuhanje na niskoj temperaturi, Odmrzavanje, Blagi vrući zrak, Regeneracija
- Načini grijanja mogu se kombinirati s funkcijom pare
- Raspon temperature: 30 °C - 275 °C
- Zapremina: 71 l

#### Preklopne rešetke / vodilice

- Broj razina polica: 5 Komad
- Teleskopske vodilice na izvlačenje može se dokupiti

#### Dizajn:

- Okretni gumb za upravljanje, Utisni gumb za upravljanje
- XXL pećnica s unutarnjim stijenkama s GranitEmailom

#### Čišćenje:

- Piroliza - automatika samočišćenja
- Potpuno staklena unutarnja strana vrata

#### Komfor:

- LCD zaslon za upravljanje
- Elektronički tajmer
- Automatsko predlaganje temperature
- Prikaz trenutne temperature u pećnici Postavka Sabbath
- AutoPilot 30
- Dodatne funkcije:
- Program za odstranjivanje vodenog kamenca
- Horizontalna ručka
- Automatski programi AutoPilot
- Brzo zagrijavanje
- Halogeno osvjetljenje, prekidač za osvjetljenje pećnice
- Spremnik za vodu volumena od 220ml
- Generator pare je postavljen izvan šupljine
- Ventilator za hlađenje
- Home Connect funkcija (WLAN)

#### Pripadajući pribor:

- Rešetka, Univerzalna tava za pečenje

#### Sigurnost:

- Vrlo niska temperatura vrata
- Niska temperatura vrata tijekom pirolitičkog čišćenja
- door lock electronical
- Dječja sigurnosna brava Sigurnosno isključivanje Pokazatelj preostale topline Kontaktni prekidač za vrata

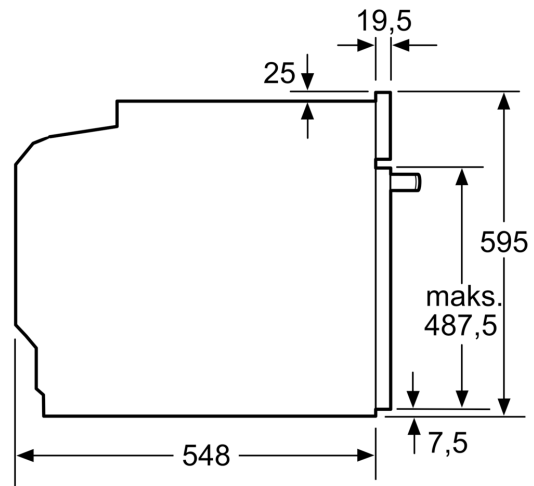
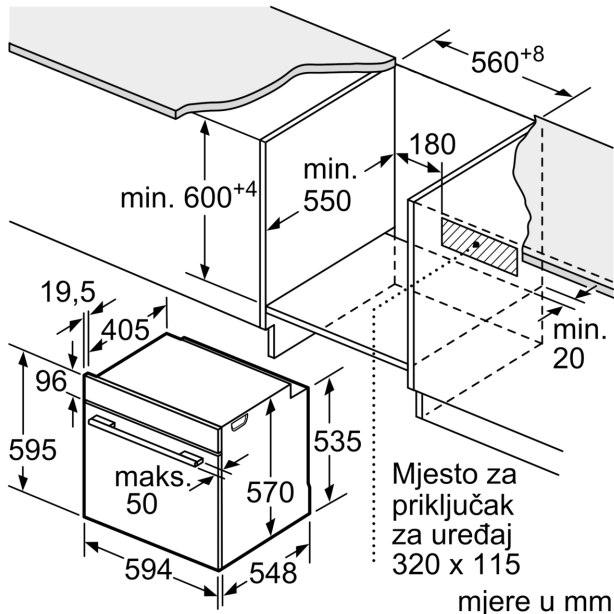
#### Tehničke informacije:

- Dužina kabela za napajanje: 120 cm
- 220 - 240 V
- Prikjučna snaga: 3.6 kW
- Razred energetske učinkovitosti (prema EU br. 65/2014): A(na skali energetskih razreda od A+++ do D)
- Potrošnja energije po ciklusu pri uobičajenom načinu rada: 0.99 kWh
- Potrošnja energije po ciklusu pri načinu rada s ventilatorom: 0.81 kWh
- Broj prostora za pečenje: 1 Izvor topline: električna pećnica Zapremina: 71 l

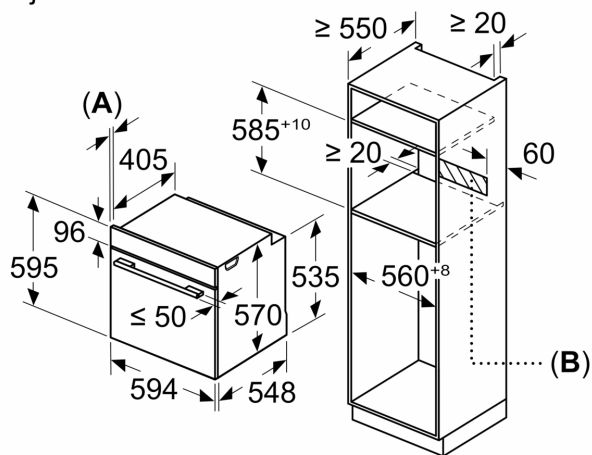
#### Dimenzije:

- Dimenzije (VxŠxD): 595 mm x 594 mm x 548 mm
- Dimenzije niše (VxŠxD): 585 mm - 595 mm x 560 mm - 568 mm x 550 mm
- "Molimo držite se dimenzija navedenih u skici za postavljanje"
- Preporučujemo vam da odaberete komplementarne proizvode unutar SER6, kako bi se osigurala optimalna kombinacija dizajna vaših ugrađenih uređaja.

**Serie 6, Pećnica s funkcijom  
dodavanja pare, 60 x 60 cm,  
Nehrđajući čelik  
HRA578BS6**



Mjere u mm



**A:** 19,5 mm  
**B:** Prostor za priključivanje uređaja 320 x 115 mm

Ugradnja s pločom za kuhanje.

