

Serie 4, Pećnica s funkcijom dodavanja pare, 60 x 60 cm, Crna HRA574BB0


A


Dodatni pribor

1 x Rešetka, 1 x Univerzalna tava za pečenje

Posebni dodatni pribor

HEZ327000 Kamena ploča za pečenje, HEZ32WA00 Bežični termometar za hranu, HEZ530000 Dva spojena pladnja za pečenje, HEZ531010 :, HEZ532010 Tava, HEZ538000 Potpuno teleskopski izvlačni sistem, HEZ617000 Lim za pečenje za picu, okrugli, HEZ629070 Gril lim, HEZ631070 :, HEZ632070 :, HEZ633001 Pokrov za duboki lim za pečenje, HEZ633070 Profi duboki lim za pečenje, HEZ634000 :, HEZ915003 :, HEZG0AS00 :, HEZ636000 Staklena posuda, HEZ638000 Potpuno teleskopski izvlačni sistem, HEZ660050 Dodatni pribor za ugradbene pećnice, HEZ664000 :

Ugrađena pećnica s dodatnom parom: postignite izvrsne rezultate pečenja zahvaljujući načinu grijanja vrućom parom.

- **Funkcija dodavanja pare:** dodavanjem pare pečena hrana postaje hrskava izvana, a mekana iznutra.
- **Hotair steam:** kako se toplina i vlaga ravnomjerno raspoređuju u unutrašnjosti pećnice, hrana izvana postaje hrskava, a iznutra sočna.
- **AutoPilot 10:** svako jelo je savršeno pripremljeno uz 10 unaprijed postavljenih automatskih programa.
- **Upravljanje LED zaslonom:** jednostavan za uporabu zahvaljujući vremenskim funkcijama.
- **Skočni upravljački gumbi:** omogućite jednostavno čišćenje prednje strane pećnice i dajte joj elegantan izgled.

Tehnički podaci

Ugradbeni / samostojeći: Ugradbeni
 Integriran sustav čišćenja: Pirolitički+Hidrolitički
 Potrebna veličina niše za ugradnju (VxŠxD): 585-595 x 560-568 x 550 mm
 Dimenzije proizvoda: 595 x 594 x 548 mm
 Dimenzije zapakiranog proizvoda (Vx ŠxD): 675 x 660 x 690 mm
 Materijal upravljačke ploče: Glass
 Materijal vrata: Glass
 Neto težina: 36.8 kg
 Iskoristiva zapremnina unutrašnjosti: 71 l
 Načini pečenja: Roštilj pune širine, Vrući zrak nježan, Vrući zrak, Konvencionalna toplina, Postavke za pizzu, Donje grijanje, Roštiljanje s vrućim zrakom
 Regulacija temperature:elektronski
 Number of interior lights: 1
 Dužina kabela za napajanje: 120.0 cm
 EAN kod:4242005289790
 Broj šupljina - NOVO (2010/30/EU): 1
 Razred energetske učinkovitosti: A
 Energy consumption per cycle conventional (2010/30/EC):0.99 kWh/ciklus
 Energy consumption per cycle forced air convection (2010/30/EQ):81 kWh/ciklus
 Indeks učinkovitosti energije (2010/30/EU): 95.3 %
 Priključna vrijednost: 3600 W
 Struja: 16 A
 Napon: 220-240 V
 Frekvencija: 50; 60 Hz
 Tip utičnice: Utikač s uzemljenjem
 Uključeni dodatni pribor:1 x Rešetka, 1 x Univerzalna tava za pečenje



Serie 4, Pećnica s funkcijom dodavanja pare, 60 x 60 cm, Crna HRA574BB0

**Ugrađena pećnica s dodatnom parom:
postignite izvrsne rezultate pečenja
zahvaljujući načinu grijanja vrućom parom.**

Tip pećnice / načini grijanja:

- Pećnica s 8 načina grijanja: 3D vrući zrak, Gornje/donje grijanje, Ventilatorski infra roštilj, Velikopovršinski roštilj, Pizza (opcija za pečenje pizze), Donje grijanje, Blagi vrući zrak, Kombinirano djelovanje
- Raspon temperature: 50 °C - 275 °C
- Zapremina: 71 l

Preklopne rešetke / vodilice

- Broj razina polica: 5 Komad
- Teleskopske vodilice na izvlačenje može se dokupiti

Dizajn:

- Okretni gumb za upravljanje, Utisni gumb za upravljanje
- XXL pećnica s unutarnjim stijenkama s GranitEmailom

Čišćenje:

- Piroliza - automatika samočišćenja
- Pomoć u čišćenju
- Potpuno staklena unutarnja strana vrata

Komfor:

- LED zaslon za upravljanje
- Elektronički tajmer
- Prikaz trenutne temperature v pećnici
- AutoPilot 10
- Horizontalna ručka
- Automatski programi AutoPilot
- Brzo zagrijavanje
- Halogeno osvjetljenje, prekidač za osvjetljenje pećnice
- Zdjela za vodu zapremine 250 ml
- Ventilator za hlađenje

Pripadajući pribor:

- Rešetka, Univerzalna tava za pečenje

Sigurnost:


- Vrlo niska temperatura vrata
- Niska temperatura vrata tijekom pirolitičkog čišćenja
- door lock electronical
- Dječja sigurnosna brava Sigurnosno isključivanje

Tehničke informacije:

- Dužina kabela za napajanje: 120 cm
- 220 - 240 V
- Prikjučna snaga: 3.6 kW
- Razred energetske učinkovitosti (prema EU br. 65/2014): A(na skali energetskih razreda od A+++ do D)
- Potrošnja energije po ciklusu pri uobičajenom načinu rada: 0.99 kWh
- Potrošnja energije po ciklusu pri načinu rada s ventilatorom: 0.81 kWh
- Broj prostora za pečenje: 1 Izvor topline: električna pećnica
Zapremina: 71 l

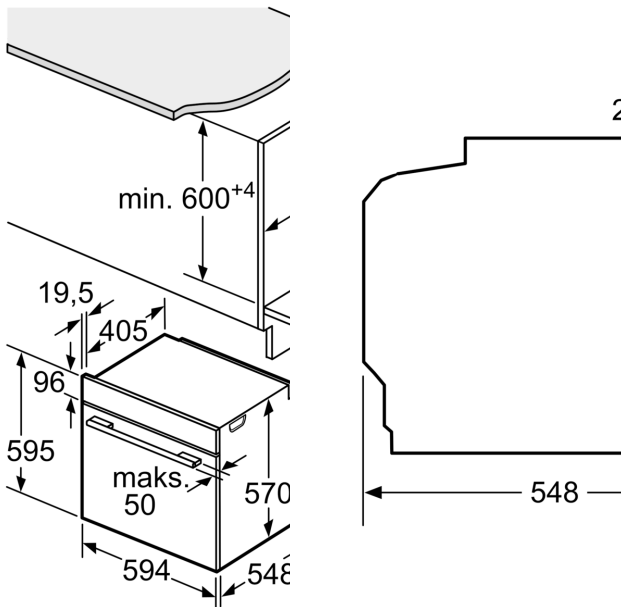
Dimenzije:

- Dimenzije (VxŠxD): 595 mm x 594 mm x 548 mm
- Dimenzije niše (VxŠxD): 585 mm - 595 mm x 560 mm - 568 mm x 550 mm
- "Molimo držite se dimenzija navedenih u skici za postavljanje"

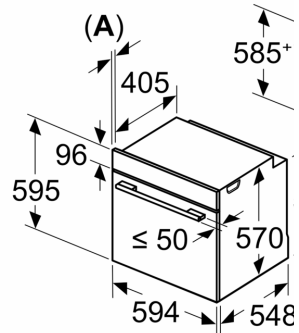


- Preporučujemo vam da odaberete komplementarne proizvode
unutar SER4, kako bi se osigurala optimalna kombinacija dizajna

**Serie 4, Pećnica s funkcijom
dodavanja pare, 60 x 60 cm, Crna
HRA574BB0**

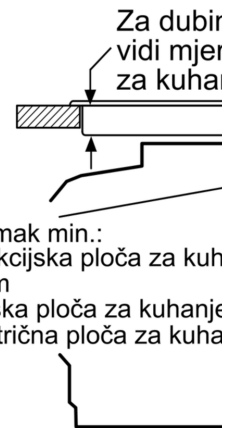


Mjere u mm



A: 19,5 mm
B: Prostor za priključiv
115 mm

Ugradnja s pločom za



Za dubir
vidi mjer
za kuhanj

Razmak min.:
Indukcijska ploča za kuh
5 mm
Plinska ploča za kuhanje
Električna ploča za kuha