

**Series 6, Built-in oven with added steam function, 60 x 60 cm, Stainless steel  
HRA558BS1**



**A**



**Dodatni pribor**

1 x Rešetka, 1 x Univerzalna tava za pečenje

**Posebni dodatni pribor**

HEZ327000 Kamena ploča za pečenje, HEZ32WA00 Bežični termometar za hranu, HEZ530000 Dva spojena pladnja za pečenje, HEZ531010 :, HEZ532010 Tava, HEZ538000 Potpuno teleskopski izvlačni sistem, HEZ617000 Lim za pečenje za picu, okrugli, HEZ629070 Gril lim, HEZ631070 :, HEZ632070 :, HEZ633001 Pokrov za duboki lim za pečenje, HEZ633070 Profi duboki lim za pečenje, HEZ634000 :, HEZ636000 Staklena posuda, HEZ638000 Potpuno teleskopski izvlačni sistem, HEZ660050 :, HEZ664000 :, HEZ915003 :, HEZGOAS00 :

**Ugradbena pećnica s funkcijom AutoPilot i dodanom funkcijom pare: automatski priprema vaša jela kako bi bila hrskava i sočna.**

- **Pečenje na paru:** dodavanjem pare hrana postaje hrskava izvana i sočna iznutra.
- **3D vrući zrak:** savršeni rezultati zahvaljujući optimalnoj raspodjeli topline na najviše tri razine istovremeno.
- **AutoPilot 30:** svako je jelo savršeno pripremljeno uz 30 unaprijed postavljenih automatskih programa.
- **Upravljanje bijelim LCD zaslonom:** jednostavan za uporabu zahvaljujući izravnom pristupu dodatnim funkcijama, preporučenim temperaturama i indikatoru temperature.
- **Upravljački gumbi na izvlačenju:** za jednostavno čišćenje površine pećnice.

**Tehnički podaci**

Ugradbeni / samostojeći: ..... Ugradbeni  
Integriran sustav čišćenja: ..... EcoClean Direct Plus, Hidrolitički  
Potrebna veličina niše za ugradnju (VXŠXD): 585-595 x 560-568 x 550 mm  
Dimenzije proizvoda: ..... 595 x 594 x 548 mm  
Dimenzije zapakiranog proizvoda (Vx ŠxD): ..... 675 x 660 x 690 mm  
Materijal upravljačke ploče: ..... Stainless steel  
Materijal vrata: ..... Glass  
Neto težina: ..... 35.2 kg  
Iskoristiva zapremnina unutrašnjosti: ..... 71 l  
Načini pečenja: Regeneracija, Odmrzavanje, Roštilj pune širine, Blagi vrući zrak, Vrući zrak, Gornje/donje grijanje, Pizza (opcija za pečenje pizze), Kuhanje na niskoj temperaturi, Donje grijanje, Ventilatorski infra roštilj  
Regulacija temperature: .....elektronski  
Number of interior lights: ..... 1  
Dužina kabela za napajanje: ..... 120.0 cm  
EAN kod: .....4242005151363  
Broj šupljina - NOVO (2010/30/EU): ..... 1  
Razred energetske učinkovitosti: ..... A  
Energy consumption per cycle conventional (2010/30/EC): .....0.97 kWh/ciklus  
Energy consumption per cycle forced air convection (2010/30/EC): 81 kWh/ciklus  
Indeks učinkovitosti energije (2010/30/EU): ..... 95.3 %  
Priključna vrijednost: ..... 3600 W  
Struja: ..... 16 A  
Napon: ..... 220-240 V  
Frekvencija: ..... 50; 60 Hz  
Tip utičnice: ..... Utikač s uzemljenjem  
Uključeni dodatni pribor: ..... 1 x Rešetka, 1 x Univerzalna tava za pečenje



## Series 6, Built-in oven with added steam function, 60 x 60 cm, Stainless steel HRA558BS1

### Ugradbena pećnica s funkcijom AutoPilot i dodanom funkcijom pare: automatski priprema vaša jela kako bi bila hrskava i sočna.

energetskih razreda od A+++ do D) Potrošnja energije po ciklusu pri uobičajenom načinu rada: 0.97 kWh Potrošnja energije po ciklusu pri načinu rada s ventilatorom: 0.81 kWh Broj prostora za pečenje: 1 Izvor topline: električna pećnica Zapremina: 71 l

#### Dimenzije:

- Dimenzije (VxŠxD): 595 mm x 594 mm x 548 mm
- Dimenzije niše (VxŠxD): 585 mm - 595 mm x 560 mm - 568 mm x 550 mm
- "Molimo držite se dimenzija navedenih u skici za postavljanje"
- Preporučujemo vam da odaberete komplementarne proizvode unutar SER6, kako bi se osigurala optimalna kombinacija dizajna vaših ugrađenih uređaja.

#### Tip pećnice / načini grijanja:

- Pećnica s 10 načina grijanja: 3D vrući zrak, Gornje/donje grijanje, Ventilatorski infra roštilj, Velikopovršinski roštilj, Pica (opcija za pečenje pice), Donje grijanje, Kuhanje na niskoj temperaturi, Odmrzavanje, Blagi vrući zrak, Regeneracija
- Načini grijanja mogu se kombinirati s funkcijom pare
- Raspon temperature: 30 °C - 275 °C
- Zapremina: 71 l

#### Preklopne rešetke / vodilice

- Broj razina polica: 5 Komad
- Teleskopske vodilice na izvlačenje može se dokupiti

#### Dizajn:

- Okretni gumb za upravljanje, Utisni gumb za upravljanje
- XXL pećnica s unutarnjim stijenkama s GranitEmailom

#### Čišćenje:

- Samočišćeće obloge: strop, zadnja ploča, bočni zidovi
- EcoClean Direct Plus

#### Komfor:

- LCD zaslon za upravljanje
- Elektronički tajmer
- Automatsko predlaganje temperature Prikaz trenutne temperature v pećnici Postavka Sabbath
- AutoPilot 30
- Dodatne funkcije: Program za odstranjivanje vodenog kamena
- Horizontalna ručka
- Automatski programi AutoPilot
- Brzo zagrijavanje
- Halogeno osvjetljenje
- Spremnik za vodu volumena od 220ml
- Generator pare je postavljen izvan šupljine
- Ventilator za hlađenje

#### Pripadajući pribor:

- Rešetka, Univerzalna tava za pečenje

#### Sigurnost:

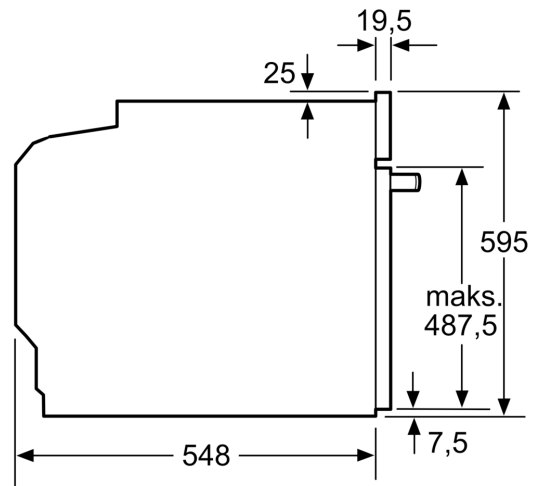
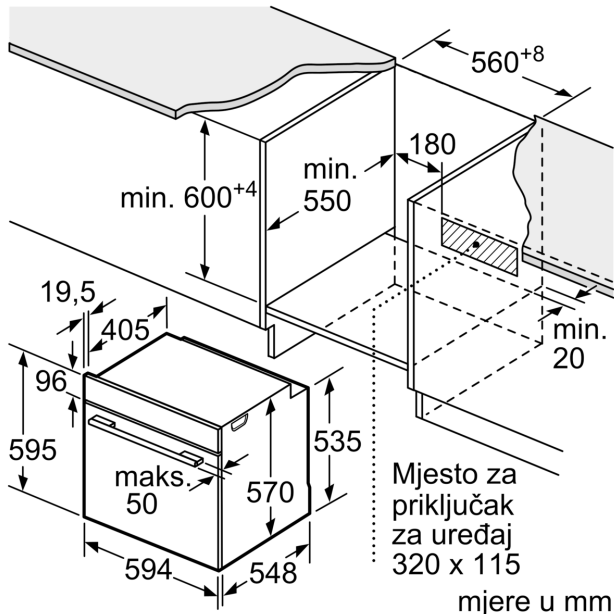
- Vrlo niska temperatura vrata
- Dječja sigurnosna brava Sigurnosno isključivanje Pokazatelj preostale topline

#### Tehničke informacije:

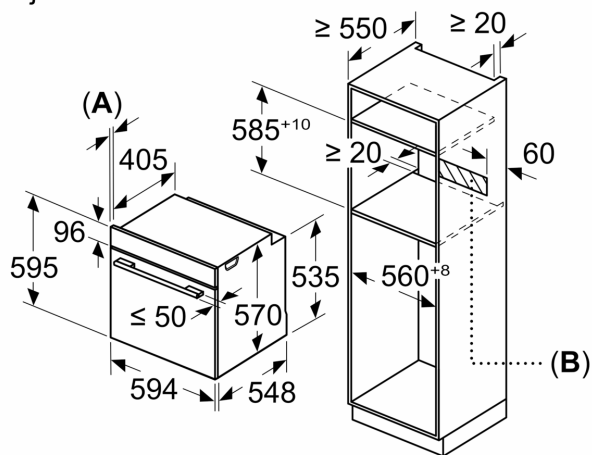
- Dužina kabela za napajanje: 120 cm
- 220-240
- Priključna snaga: 3.6 kW
- Razred energetske učinkovitosti (prema EU br. 65/2014): A (na skali

**Series 6, Built-in oven with added steam function, 60 x 60 cm, Stainless steel**

**HRA558BS1**



Mjere u mm



**A:** 19,5 mm  
**B:** Prostor za priključivanje uređaja 320 x 115 mm

Ugradnja s pločom za kuhanje.

