

Serie 4, Pećnica s funkcijom dodavanja pare, 60 x 60 cm, Nehrđajući čelik HRA514BR0



Dodatni pribor

1 x Rešetka, 1 x Univerzalna tava za pečenje

Posebni dodatni pribor

HEZ532010 Tava, HEZ538000 Potpuno teleskopski izvlačni sistem, HEZ617000 Lim za pečenje za picu, okrugli, HEZ629070 Gril lim, HEZ631070 :, HEZ632070 :, HEZ633001 Pokrov za duboki lim za pečenje, HEZ633070 Profi duboki lim za pečenje, HEZ634000 :, HEZ636000 Staklena posuda, HEZ638000 Potpuno teleskopski izvlačni sistem, HEZ660050 :, HEZ664000 :, HEZ915003 :, HEZG0AS00 :, HEZ327000 Kamena ploča za pečenje, HEZ32WA00 Bežični termometar za hranu, HEZ530000 Dva spojena pladnja za pečenje, HEZ531010 :

Ugrađena pećnica s dodatnom parom: postignite izvrsne rezultate pečenja zahvaljujući načinu grijanja vrućom parom.

- **Funkcija dodavanja pare:** dodavanjem pare pečena hrana postaje hrskava izvana, a mekana iznutra.
- **Hotair steam:** kako se toplina i vlaga ravnomjerno raspoređuju u unutrašnjosti pećnice, hrana izvana postaje hrskava, a iznutra sočna.
- **Upravljanje LED zaslonom:** jednostavan za uporabu zahvaljujući vremenskim funkcijama.
- **Pomoć pri čišćenju:** manje napora pri čišćenju zahvaljujući novoj mogućnosti čišćenja koja se može upotrebljavati za čišćenje laganih zaprljanja.

Tehnički podaci

Ugradbeni / samostojeći: Ugradbeni
 Integriran sustav čišćenja: Hidrolitički
 Potrebna veličina niše za ugradnju (VxŠxD): 585-595 x 560-568 x 550 mm
 Dimenzije proizvoda:595 x 594 x 548 mm
 Dimenzije zapakiranog proizvoda (Vx ŠxD):675 x 660 x 690 mm
 Materijal upravljačke ploče: Stainless steel
 Materijal vrata: Glass
 Neto težina: 30.8 kg
 Iskoristiva zapremnina unutrašnjosti: 71 l
 Načini pečenja:Roštilj pune širine, Blagi vrući zrak, Vrući zrak, Gornje/donje grijanje, Pizza (opcija za pečenje pize), Donje grijanje, Ventilatorski infra roštilj
 Regulacija temperature: mehaničan
 Number of interior lights: 1
 Dužina kabela za napajanje: 120.0 cm
 EAN kod:4242005294008
 Broj šupljina - NOVO (2010/30/EU): 1
 Razred energetske učinkovitosti: A
 Energy consumption per cycle conventional (2010/30/EC):0.97 kWh/ciklus
 Energy consumption per cycle forced air convection (2010/30/EQ):81 kWh/ciklus
 Indeks učinkovitosti energije (2010/30/EU): 95.3 %
 Priključna vrijednost: 3400 W
 Struja: 16 A
 Napon: 220-240 V
 Frekvencija:50; 60 Hz
 Tip utičnice: Utikač s uzemljenjem
 Uključeni dodatni pribor:1 x Rešetka, 1 x Univerzalna tava za pečenje



Serie 4, Pećnica s funkcijom dodavanja pare, 60 x 60 cm, Nehrđajući čelik HRA514BR0

- Preporučujemo vam da odaberete komplementarne proizvode unutar SER4, kako bi se osigurala optimalna kombinacija dizajna vaših ugrađenih uređaja.

Ugrađena pećnica s dodatnom parom: postignite izvrsne rezultate pečenja zahvaljujući načinu grijanja vrućom parom.

Tip pećnice / načini grijanja:

- Pećnica s 8 načina grijanja: 3D vrući zrak, Gornje/donje grijanje, Ventilatorski infra roštilj, Velikopovršinski roštilj, Pizza (opcija za pečenje pizze), Donje grijanje, Blagi vrući zrak, Kombinirano djelovanje
- Raspon temperature: 50 °C - 275 °C
- Zapremina: 71 l

Preklopne rešetke / vodilice

- Broj razina polica: 5 Komad
- Teleskopske vodilice na izvlačenje može se dokupiti

Dizajn:

- Okretni gumb za upravljanje
- XXL pećnica s unutarnjim stijenkama s GranitEmailom

Čišćenje:

- Pomoć u čišćenju

Komfor:

- LED zaslon za upravljanje
- Elektronički tajmer
- Prikaz trenutne temperature v pećnici
- Horizontalna ručka
- Brzo zagrijavanje
- Halogeno osvjetljenje
- Zdjela za vodu zapremine 250 ml
- Ventilator za hlađenje

Pripadajući pribor:

- Rešetka, Univerzalna tava za pečenje

Sigurnost:

- Dječja sigurnosna brava

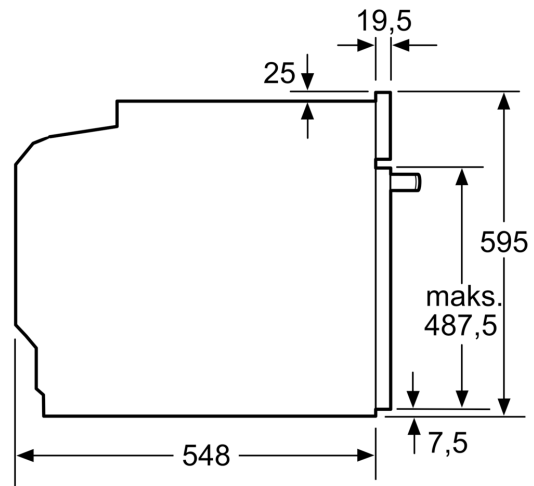
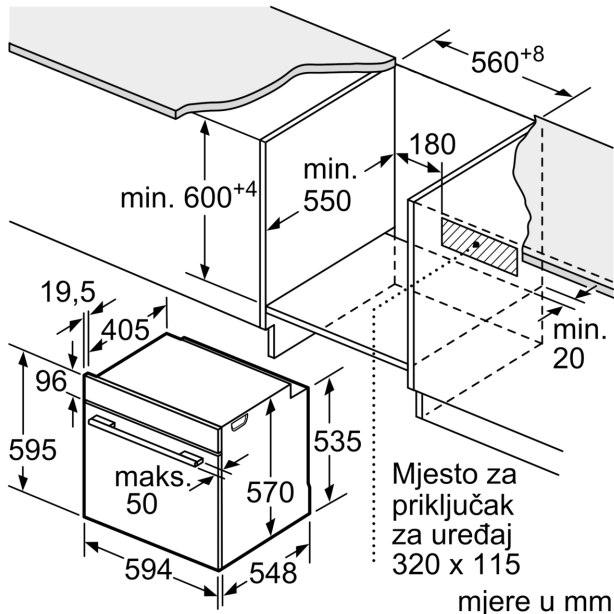
Tehničke informacije:

- Dužina kabela za napajanje: 120 cm
- 220 - 240 V
- Prikjučna snaga: 3.4 kW
- Razred energetske učinkovitosti (prema EU br. 65/2014): A (na skali energetskih razreda od A+++ do D)
- Potrošnja energije po ciklusu pri uobičajenom načinu rada: 0.97 kWh
- Potrošnja energije po ciklusu pri načinu rada s ventilatorom: 0.81 kWh
- Broj prostora za pečenje: 1 Izvor topline: električna pećnica
Zapremina: 71 l

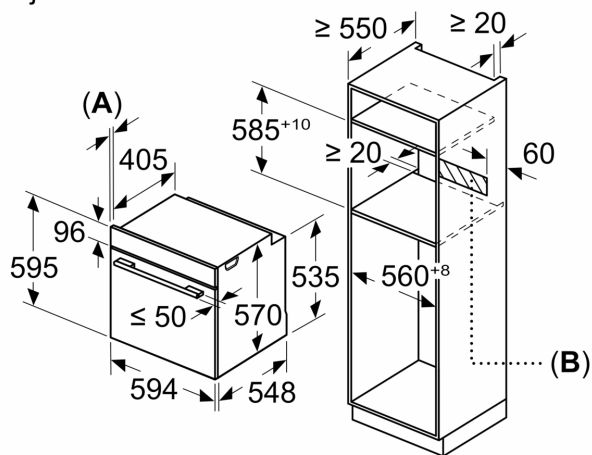
Dimenzije:

- Dimenzije (VxŠxD): 595 mm x 594 mm x 548 mm
- Dimenzije niše (VxŠxD): 585 mm x 595 mm x 560 mm - 568 mm x 550 mm
- "Molimo držite se dimenzija navedenih u skici za postavljanje"

**Serie 4, Pećnica s funkcijom
dodavanja pare, 60 x 60 cm,
Nehrđajući čelik
HRA514BR0**



Mjere u mm



A: 19,5 mm
B: Prostor za priključivanje uređaja 320 x 115 mm

Ugradnja s pločom za kuhanje.

