

**Serie | 8, Ugradbena mikrovalna
pećnica, Nehrđajući čelik
HMT85ML53**



**Ugradbena mikrovalna pećnica za 38
cm nišu: koristite je za iznimno brzo
odmrzavanje, podgrijavanje i odličnu
pripremu namirnica.**

- **AutoPilot 7:** svako jelo odlično uspije uz pomoć 7 unaprijed podešenog automatskog programa.
- **Automatsko podešavanje težine:** jednostavno odaberite program i težinu i optimalno podešenje snage će se automatski uključiti.
- Bočno otvaranje vrata

Tehnički podaci

| | |
|------------------------------------|---------------------------------------|
| Tip mikrovalne pećnice : | Mikrovalna pećnica, solo elektroničan |
| Tip upravljanja : | Nehrđajući čelik |
| Boja / materijal prednjeg dijela : | 382 x 595 x 320 |
| Dimenzije proizvoda (mm) : | 220 x 350 x 270 |
| Dimenzije unutrašnjosti (mm) : | 150 |
| Dužina kabela za napajanje (cm) : | 17,775 |
| Neto težina (kg) : | 20,0 |
| Bruto težina (kg) : | 4242002488325 |
| EAN kod : | 900 |
| Maks. snaga mikrovalova (W) : | 1220 |
| Nazivni podaci priključka (W) : | 10 |
| Struja (A) : | 230 |
| Napon (V) : | 50 |
| Frekvencija (Hz) : | |
| Tip utičnice : | Gardy plug w/ earthing |



**Serie | 8, Ugradbena mikrovalna pećnica,
Nehrđajući čelik
HMT85ML53**

**Ugradbena mikrovalna pećnica za 38
cm nišu: koristite je za iznimno brzo
odmrzavanje, podgrijavanje i odličnu
pripremu namirnica.**

Komfor:

- AutoPilot 7
- Digitalni displej za prikaz dnevnog vremena i vremena pečenja
- Broj programa odmrzavanja: 3
- Broj programa pečenja: 4
- Mogućnost trostupanjskog programiranja
- Inverter, ušteda vremena i energije
- Memorijska funkcija (broj memorijskih mjesta: 2)

Tip:

- Broj stupnjeva snage - 5: 900 W, 600 W, 360 W, 180 W, 90 W
- Snaga mikrovalova: 900 W
- Unutrašnjost od nehrđajućeg čelika, 21 l
- Keramičko dno

Dizajn:

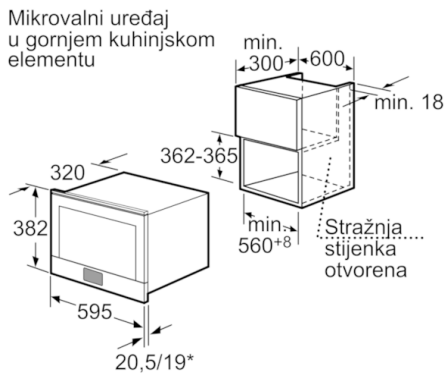
- Staklena vrata pećnice, lijevo otvaranje

Dimenzije:

- Za ugradnju u viseće ormariće, Za ugradnju u visoki ormar
- Priključni kabel s utikačem, 150 cm
- Priključna snaga: 1,22 kW

Serie | 8, Ugradbena mikrovalna pećnica, Nehrđajući čelik HMT85ML53

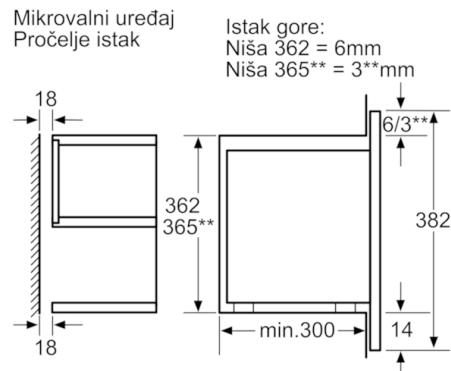
Mikrovalni uređaj
u gornjem kuhinjskom
elementu



* obojeni uređaji

mjere u mm

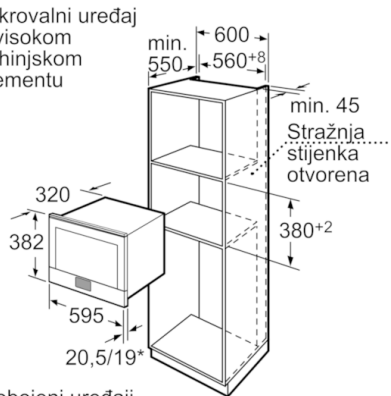
Mikrovalni uređaj
Pročelje istak



Istak dolje: = 14mm

mjere u mm

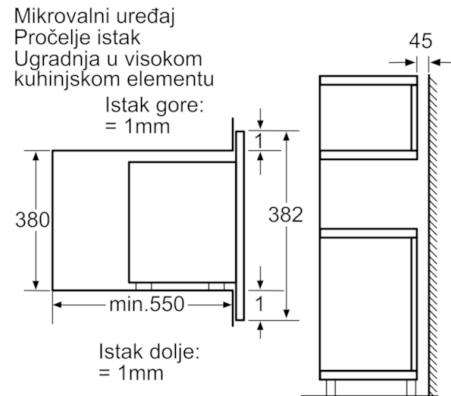
Mikrovalni uređaj
u visokom
kuhinjskom
elementu



* obojeni uređaji

mjere u mm

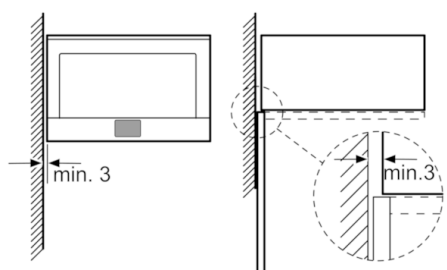
Mikrovalni uređaj
Pročelje istak
Ugradnja u visokom
kuhinjskom elementu



Istak dolje:
= 1mm

mjere u mm

Mikrovalni uređaj
Ugradnja u kutu



mjere u mm