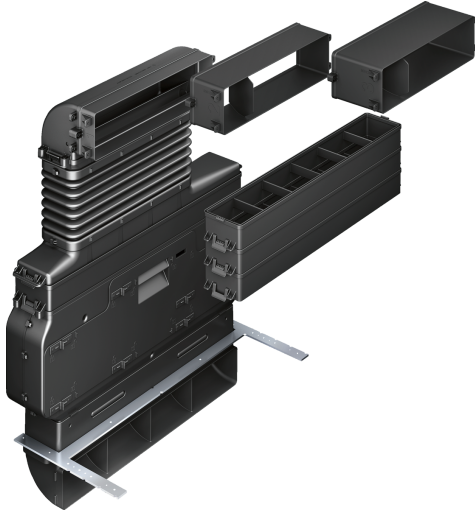


Dodatni pribor za nape HEZ381501



Tehnički podaci

Dimenzije zapakiranog proizvoda (Vx ŠxD):425 x 595 x 765 mm
Dimenzije palete: 185.0 x 80.0 x 120.0
Standardan broj jedinica po paleti:8
Neto težina: 11.2 kg
Bruto težina:11.2 kg
EAN kod:4242005088423



4 242005 088423