

**Serie | 2, Ugradbena pećnica,
Nehrđajući čelik
HBN331E4**



Ugradbena pećnica s kruženjem vrućeg zraka: odlični rezultati pečenja na do dvije razine istovremeno.

- **Kruženje vrućeg zraka:** odlični rezultati zahvaljujući optimalnom raspoređivanju topline na do dvije razine istovremeno.
- **Preklopna vrata:** za udobno otvaranje i zatvaranje vrata aparata.
- **Razred energetske učinkovitosti A:** najbolji rezultati pečenja s niskom potrošnjom energije.

Tehnički podaci

Boja / materijal prednjeg dijela :	Nehrđajući čelik
Ugradbeni / samostojeći :	Ugradbeni
Integriran sustav čišćenja :	No
Potrebna veličina niše za ugradnju (VxŠxD) :	575-597 x 560-568 x 550
Dimenzije proizvoda (mm) :	595 x 595 x 548
Dimenzije zapakiranog proizvoda (Vx ŠxD) (mm) :	670 x 670 x 650
Materijal upravljačke ploče :	Metal
Materijal vrata :	Glass
Neto težina (kg) :	32,283
Iskoristiva zapremnina unutrašnjosti (l) :	66
Načini pečenja :	3D hot air, Bottom heat, Conventional heat, Full width variable grill, Hot air grilling
Materijal za prvu unutrašnjost :	email
Regulacija temperature :	mehaničan
Number of interior lights :	1
Certifikati odobrenja :	CE, KEMA
Dužina kabela za napajanje (cm) :	100
EAN kod :	4242002810881
Broj šupljina - NOVO (2010/30/EU) :	1
Razred energetske učinkovitosti - NOVO (2010/30/EU) :	A
Energy consumption per cycle conventional (2010/30/EC) :	0,98
Energy consumption per cycle forced air convection (2010/30/EC) :	0,82
Indeks učinkovitosti energije (2010/30/EU) :	98,8
Nazivni podaci priključka (W) :	3600
Struja (A) :	16
Napon (V) :	220-240
Frekvencija (Hz) :	50; 60
Tip utičnice :	Gardy plug w/ earthing



4 242002 810881

Serie | 2, Ugradbena pećnica, Nehrđajući čelik HBN331E4

**Ugradbena pećnica s kruženjem vrućeg
zraka: odlični rezultati pečenja na do dvije
razine istovremeno.**

Tip pećnice / načini grijanja:

- Multifunkcijska pećnica (5 načina grijanja: Vrući zrak 3D, Gornje/donje grijanje, Donje grijanje, Velikopovršinski varijabilni roštilj, Ventilatorski infra roštilj)
- Raspon temperature: 50 °C - 270 °C
- Emajlirane unutrašnje stijenke (smeđi emajl)

Čišćenje:

- Potpuno staklena unutarnja strana vrata
- Uklonjiva vrata pećnice za lakše čišćenje

Komfor:

- Elektronički tajmer
- Osvjetljenje pećnice
- Brzo zagrijavanje
- Ventilator za hlađenje

Preklopne rešetke / vodilice

- Pećnica s odstranjivim vodilicama

Pripadajući pribor:

- 1 x Rešetka, 1 x Univerzalna tava za pečenje

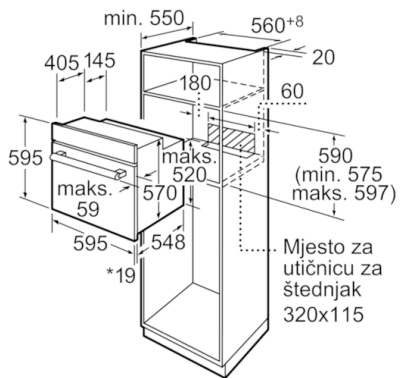
Sigurnost:

- Dječja sigurnosna brava

Tehničke informacije:

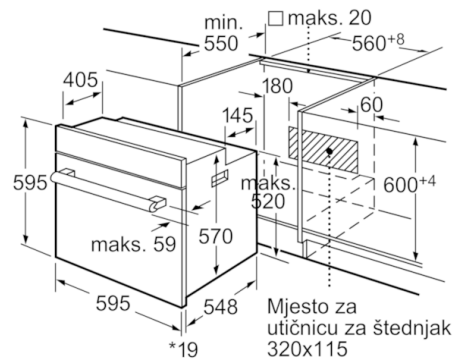
- Razred energetske učinkovitosti (prema EU br. 65/2014): A (na skali energetske učinkovitosti od A+++ do D)
- Potrošnja energije po ciklusu pri uobičajenom načinu rada: 0.98 kWh
- Potrošnja energije po ciklusu pri načinu rada s ventilatorom: 0.82 kWh
- Broj prostora za pečenje: 1
- Izvor topline: električna pećnica
- Zapremina: 66 l
- Kabel s utikačem (1,00 m)
- Prikjučna snaga: 3.6 kW
- Dimenzije (VxŠxD): 595 mm x 595 mm x 548 mm

Serie | 2, Ugradbena pećnica, Nehrđajući čelik
HBN331E4



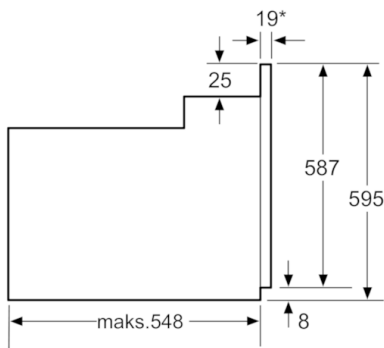
*Kod metalnih pročelja 20mm

mjere u mm



*Kod metalnih pročelja 20mm

mjere u mm



* Kod metalnih pročelja 20mm

mjere u mm