

**Serie | 2, Ugradbena pećnica,  
Nehrđajući čelik  
HBN311E4**



**Dodatni pribor**

- 1 x Rešetka
- 1 x Univerzalna tava za pečenje

**Ugradbena pećnica s kruženjem vrućeg zraka: odlični rezultati pečenja na do dvije razine istovremeno.**

- **Kruženje vrućeg zraka:** odlični rezultati zahvaljujući optimalnom raspoređivanju topline na do dvije razine istovremeno.
- **Preklopna vrata:** za udobno otvaranje i zatvaranje vrata aparata.
- **Razred energetske učinkovitosti A:** najbolji rezultati pečenja s niskom potrošnjom energije.

**Tehnički podaci**

Boja / materijal prednjeg dijela :	Nehrđajući čelik
Ugradbeni / samostojeći :	Ugradbeni
Integriran sustav čišćenja :	No
Potrebna veličina niše za ugradnju (VxŠxD) :	575-597 x 560-568 x 550
Dimenzije proizvoda (mm) :	595 x 595 x 548
Dimenzije zapakiranog proizvoda (Vx ŠxD) (mm) :	665 x 685 x 660
Materijal upravljačke ploče :	Metal
Materijal vrata :	Glass
Neto težina (kg) :	32,083
Iskoristiva zapremnina unutrašnjosti (l) :	66
Načini pečenja :	3D hot air, Bottom heat, Conventional heat, Full width variable grill, Hot air grilling
Materijal za prvu unutrašnjost :	emajl
Regulacija temperature :	mehaničan
Number of interior lights :	1
Certifikati odobrenja :	CE, KEMA
Dužina kabela za napajanje (cm) :	100
EAN kod :	4242002810737
Broj šupljina - NOVO (2010/30/EU) :	1
Razred energetske učinkovitosti - NOVO (2010/30/EU) :	A
Energy consumption per cycle conventional (2010/30/EC) :	0,98
Energy consumption per cycle forced air convection (2010/30/EC) :	0,82
Indeks učinkovitosti energije (2010/30/EU) :	98,8
Nazivni podaci priključka (W) :	3600
Struja (A) :	16
Napon (V) :	220-240
Frekvencija (Hz) :	50; 60
Tip utičnice :	Gardy plug w/ earthing



## Serie | 2, Ugradbena pećnica, Nehrđajući čelik HBN311E4

**Ugradbena pećnica s kruženjem vrućeg  
zraka: odlični rezultati pečenja na do dvije  
razine istovremeno.**

### Tip pećnice / načini grijanja:

- Multifunkcijska pećnica (5 načina grijanja: Vrući zrak 3D, Gornje/donje grijanje, Donje grijanje, Ventilatorski infra roštilj, Velikopovršinski varijabilni roštilj)
- Raspon temperature: 50 °C - 270 °C
- Emajlirane unutrašnje stijenke (smeđi emajl)

### Čišćenje:

- Potpuno staklena unutarnja strana vrata
- Uklonjiva vrata pećnice za lakše čišćenje

### Komfor:

- Mehanički sat
- Brzo zagrijavanje
- Osvjetljenje pećnice
- Ventilator za hlađenje

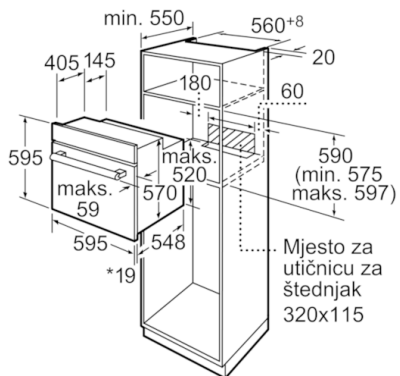
### Otvaranje / sustav izvlačenja:

- Pećnica s odstranjivim vodilicama

### Tehničke informacije:

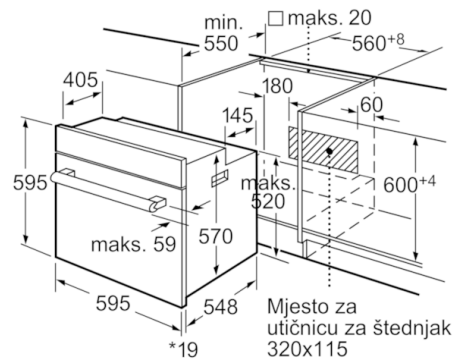
- Razred energetske učinkovitosti (prema EU br. 65/2014): A (na skali energetske učinkovitosti od A+++ do D)
- Potrošnja energije po ciklusu pri uobičajenom načinu rada: 0.98 kWh
- Potrošnja energije po ciklusu pri načinu rada s ventilatorom: 0.82 kWh
- Broj prostora za pečenje: 1
- Izvor topline: električna pećnica
- Zapremina: 66 l
- Kabel s utikačem (1,00 m)
- Prikjučna snaga: 3.6 kW
- Dimenzije (VxŠxD): 595 mm x 595 mm x 548 mm

**Serie | 2, Ugradbena pećnica, Nehrđajući čelik**  
**HBN311E4**



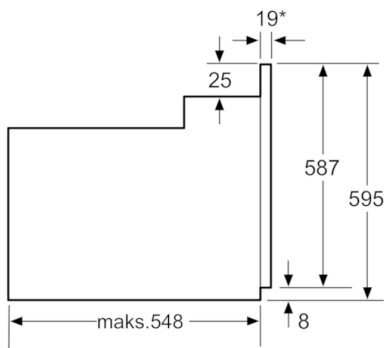
\*Kod metalnih pročelja 20mm

mjere u mm



\*Kod metalnih pročelja 20mm

mjere u mm



\* Kod metalnih pročelja 20mm

mjere u mm