

**Serie 2, Pećnica, 60 x 60 cm,
Nehrđajući čelik
HBN211E4**



Dodatni pribor

- 1 x Rešetka
- 1 x Univerzalna tava za pečenje

Ugradbena pećnica s kruženjem vrućeg zraka: odlični rezultati pečenja na do dvije razine istovremeno.

Tehnički podaci

Boja / materijal prednjeg dijela : Nehrđajući čelik
Ugradbeni / samostojeći : Ugradbeni
Integriran sustav čišćenja : No
Potrebna veličina niše za ugradnju (VxŠxD) : 575-597 x 560-568 x 550 mm
Dimenzije proizvoda : 595 x 595 x 548 mm
Dimenzije zapakiranog proizvoda (Vx ŠxD) : 660 x 670 x 640 mm
Materijal upravljačke ploče : Metal
Materijal vrata : Glass
Neto težina : 31,7 kg
Iskoristiva zapremnina unutrašnjosti : 66 l
Načini pečenja : Circulating air, Full width variable grill, Gornje/donje grijanje, Ventilatorski infra roštilj
Regulacija temperature : mehaničan
Number of interior lights : 1
Dužina kabela za napajanje : 100 cm
EAN kod : 4242002810362
Broj šupljina - NOVO (2010/30/EU) : 1
Razred energetske učinkovitosti - NOVO (2010/30/EU) : A
Energy consumption per cycle conventional (2010/30/EC) : 0,96 kWh/ciklus
Energy consumption per cycle forced air convection (2010/30/EC) : 0,88 kWh/ciklus
Indeks učinkovitosti energije (2010/30/EU) : 106,0 %
Nazivni podaci priključka : 2800 W
Struja : 13 A
Napon : 220-240 V
Frekvencija : 50; 60 Hz
Tip utičnice : Gardy plug w/ earthing
Uključen dodatni pribor : 1 x Rešetka, 1 x Univerzalna tava za pečenje



Serie 2, Pećnica, 60 x 60 cm, Nehrdajući čelik HBN211E4

**Ugradbena pećnica s kruženjem vrućeg
zraka: odlični rezultati pečenja na do dvije
razine istovremeno.**

Tip pećnice / načini grijanja:

- Multifunkcijska pećnica (4 načina grijanja: Gornje/donje grijanje, Ventilatorski infra roštilj, Kruženje zraka, Velikopovršinski varijabilni roštilj)
- Raspon temperature: 50 °C - 270 °C
- Emajlirane unutrašnje stijenke (smeđi emajl)

Čišćenje:

- Potpuno staklena unutarnja strana vrata
- Uklonjiva vrata pećnice za lakše čišćenje

Komfor:

- Mehanički sat
- Osvjetljenje pećnice
- Ventilator za hlađenje

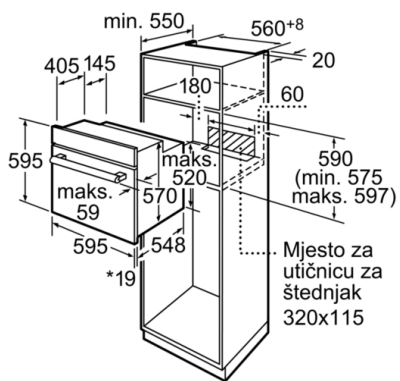
Preklopne rešetke / vodilice

- Pećnica s odstranjivim vodilicama

Tehničke informacije:

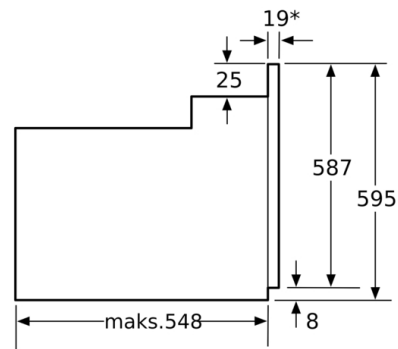
- Razred energetske učinkovitosti (prema EU br. 65/2014): A (na skali energetske učinkovitosti od A+++ do D)
Potrošnja energije po ciklusu pri uobičajenom načinu rada: 0.96 kWh
Potrošnja energije po ciklusu pri načinu rada s ventilatorom: 0.88 kWh
Broj prostora za pečenje: 1 Izvor topline: električna pećnica
Zapremina: 66 l
- Kabel s utikačem (1.00 m)
- 2.8 KW
- Dimenzije (VxŠxD): 595 mm x 595 mm x 548 mm

**Serie 2, Pečnica, 60 x 60 cm, Nehrđajući
čelik
HBN211E4**



*Kod metalnih pročelja 20mm

mjere u mm



* Kod metalnih pročelja 20mm

mjere u mm