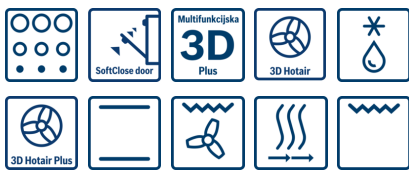


**Serie | 8, Ugradbena pećnica,  
Nehrđajući čelik  
HBG73B550**



A



**Posebni dodatni pribor**

HEZ317000 : Lim za pečenje za picu, okrugli  
HEZ325070 : Gril lim za pečenje  
HEZ327000 : Kamena ploča za pečenje  
HEZ333001 : Pokrov za duboku posudu  
HEZ338250 : Dvorazinske teleskopske vodilice na izvla  
HEZ338352 : 3 razinske teleskopske vodilice na izvla  
HEZ338357 : 3 razinske teleskopske vodilice na izvla

**Ugradbena pećnica s automatskim  
čišćenjem: štedi vaše vrijeme i trud  
prilikom čišćenja.**

- **Piroliza:** kraj napornom čišćenju zahvaljujući automatskom samočišćenju pritiskom na gumb.
- **Kruženje vrućeg zraka 3D Plus:** odlični rezultati uz pomoć optimalnog raspoređivanja topline - na do tri razine istovremeno.
- **Vrata s mekim zatvaranjem:** posebno tiho i meko zatvaranje vrata.
- **Kruženje vrućeg zraka Eco:** energetski učinkovit način grijanja za pečenje na jednoj razini.
- **Energetska učinkovitost A (-30%):** najbolji rezultati pečenja uz najmanju potrošnju energije.

**Tehnički podaci**

Boja / materijal prednjeg dijela :	Nehrđajući čelik
Ugradbeni / samostojeći :	Ugradbeni
Integriran sustav čišćenja :	Pyrolytic
Potrebna veličina niše za ugradnju (VxŠxD) :	575-597 x 560-568 x 550
Dimenzije proizvoda (mm) :	595 x 595 x 548
Dimenzije zapakiranog proizvoda (Vx ŠxD) (mm) :	670 x 680 x 670
Materijal upravljačke ploče :	Stainless steel
Materijal vrata :	Glass
Neto težina (kg) :	37,135
Iskoristiva zapremina unutrašnjosti (l) :	63
Načini pečenja :	Bottom heat, Conventional heat, Defrost, Full width variable grill, Half width variable grill, Hot Air, Hot Air-Eco, Hot air grilling, Pizza setting
Materijal za prvu unutrašnjost :	emajl
Regulacija temperature :	elektronski
Number of interior lights :	1
Certifikati odobrenja :	CE, VDE
Dužina kabela za napajanje (cm) :	120
EAN kod :	4242002675923
Broj šupljina - NOVO (2010/30/EU) :	1
Razred energijske učinkovitosti - NOVO (2010/30/EU) :	A
Energy consumption per cycle conventional (2010/30/EC) :	0,93
Energy consumption per cycle forced air convection (2010/30/EC) :	0,70
Indeks učinkovitosti energije (2010/30/EU) :	86,4
Struja (A) :	16
Napon (V) :	220-240
Frekvencija (Hz) :	50; 60
Tip utičnice :	Gardy plug w/ earthing



4 242002 675923

## Serie | 8, Ugradbena pećnica, Nehrdajući čelik HBG73B550

### Ugradbena pećnica s automatskim čišćenjem: štedi vaše vrijeme i trud prilikom čišćenja.

---

**Komfor:**

- Precizno reguliranje temperature 50-300°C
- Elektronički tajmer
- SoftClose - meko zatvaranje

**Tip pećnice / načini grijanja:**

- Multifunkcionalna pećnica 3D plus (9 načina grijanja: Gornji/donji grijač, Donji grijač, Kruženje vrućeg zraka 3D plus, Vrući zrak Eco, Ventilatorski infra roštilj, Varijabilni roštilj velike površine, Varijabilni roštilj male površine, Odmrzavanje, Pizza)
- XXL pećnica s unutarnjim stijenkama s GranitEmailom, 63 l
- Potrošnja energije: A-30%; 30% štedljiviji (0.66 kWh) od graničnih vrijednosti (0.99 kWh) za energetske razred A

**Otvaranje / sustav izvlačenja:**

- Teleskopske vodilice na izvlačenje kao dodatni pribor

**Čišćenje:**

- Piroliza - automatika samočišćenja
- Potpuno staklena unutarnja strana vrata

**Dizajn:**

- Utisni gumb za upravljanje

**Sigurnost:**

- Temperatura stakla najviše 30 °C
- Dječja sigurnosna brava
- Sigurnosno isključivanje
- Osvjetljenje pećnice
- Ventilator za hlađenje

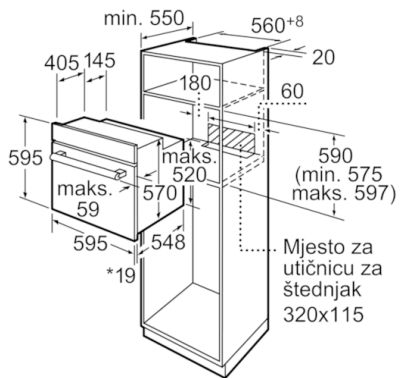
**Brzina:**

- Automatsko brzo zagrijavanje

**Dimenzije:**

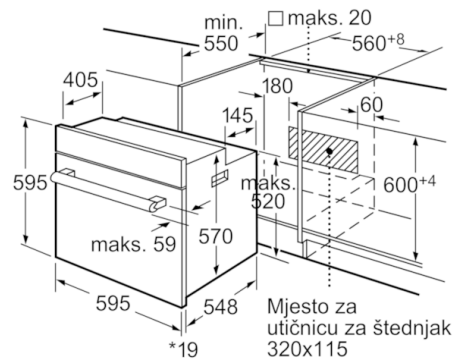
- Priključni kabel s utikačem (1,20 m)

**Serie | 8, Ugradbena pećnica, Nehrđajući čelik**  
**HBG73B550**



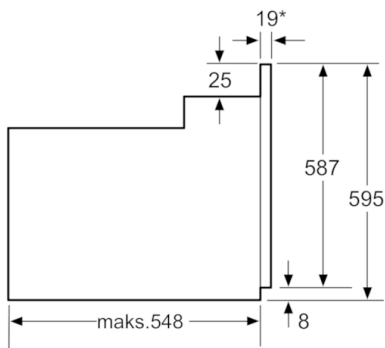
\*Kod metalnih pročelja 20mm

mjere u mm



\*Kod metalnih pročelja 20mm

mjere u mm



\* Kod metalnih pročelja 20mm

mjere u mm