

Seriya 8, Ugradbena pećnica, 60 x 60 cm, Nehrđajući čelik HBG676ES1



A+



Dodatni pribor

1 x Lim, emajl, 1 x Rešetka, 1 x Univerzalna tava za pečenje

Posebni dodatni pribor

HEZ327000 Kamena ploča za pečenje, HEZ530000 Dva spojena pladnja za pečenje, HEZ531010 :, HEZ532010 Tava, HEZ617000 Lim za pečenje za picu, okrugli, HEZ625071 Gril lim, HEZ631070 :, HEZ632070 :, HEZ633001 Pokrov za duboki lim za pečenje, HEZ633070 Profi duboki lim za pečenje, HEZ634000 :, HEZ635000 :, HEZ636000 Staklena posuda, HEZ638170 Potpuno teleskopski izvlačni sistem, HEZ638270 2 razinske teleskopske vodilice na izvla, HEZ638370 3 razinske teleskop. vodilice pyro, HEZ660050 :, HEZ664000 :, HEZ915003 :, HEZG0AS00 :

Ugradbena pećnica s funkcijama PerfectBake i PerfectRoast: automatski dobivate savršene rezultate pečenja.

- **4D vrući zrak:** jednakomjerna raspodjela topline za savršene rezultate – na svim razinama.
- **Assist:** automatska postavka za optimalnu vrstu topline, temperature i vremena za brojna jela.
- **Upravljanje TFT zaslonom na dodir:** jednostavan za korištenje zahvaljujući gumbu za upravljanje s punim tekstom i simbolima.
- **Samočišćenje pirolizom:** bez napornog čišćenja zahvaljujući automatskom samočišćenju
- **Poklopna vrata sa SoftOpen i SoftClose sistemima:** vrata pećnice se otvaraju i zatvaraju posebno nježno i tiho.

Tehnički podaci

Ugradbeni / samostojeći: Ugradbeni
 Integriran sustav čišćenja: Pirolitički+Hidrolitički
 Potrebna veličina niše za ugradnju (VxŠxD): 585-595 x 560-568 x 550 mm
 Dimenzije proizvoda: 595 x 594 x 548 mm
 Dimenzije zapakiranog proizvoda (Vx ŠxD): 670 x 670 x 680 mm
 Materijal upravljačke ploče: Stainless steel
 Materijal vrata: Glass
 Neto težina: 38.0 kg
 Iskoristiva zapremnina unutrašnjosti: 71 l
 Načini pečenja: 4D vrući zrak, Odmrzavanje, Roštilj pune širine, Vrući zrak-Eco, Pola širine roštilja, Gornje/donje grijanje, Klasično grijanje ECO, Pizza (opcija za pečenje pizze), Kuhanje na niskoj temperaturi, Donje grijanje, Ventilatorski infra roštilj, Predgrijavanje, Održavanje toplote (za pripremljena jela)
 Regulacija temperature:elektronski
 Number of interior lights: 1
 Dužina kabela za napajanje: 120.0 cm
 EAN kod:4242002789057
 Broj šupljina - NOVO (2010/30/EU): 1
 Razred energetske učinkovitosti:A+
 Energy consumption per cycle conventional (2010/30/EC):0.87 kWh/ciklus
 Energy consumption per cycle forced air convection (2010/30/EC):69 kWh/ciklus
 Indeks učinkovitosti energije (2010/30/EU): 81.2 %
 Priključna vrijednost: 3600 W
 Struja: 16 A
 Napon: 220-240 V
 Frekvencija:60; 50 Hz
 Tip utičnice: Utikač s uzemljenjem
 Uključeni dodatni pribor: 1 x Lim, emajl, 1 x Rešetka, 1 x Univerzalna tava za pečenje



Serija 8, Ugradbena pećnica, 60 x 60 cm, Nehrđajući čelik HBG676ES1

Ugradbena pećnica s funkcijama PerfectBake i PerfectRoast: automatski dobivate savršene rezultate pečenja.

Tip pećnice / načini grijanja:

- Pećnica s 13 načina grijanja: 4D vrući zrak, Vrući zrak Eco, Gornje/donje grijanje, Gornje/donje grijanje Eco, Ventilatorski infra roštilj, Velikopovršinski roštilj, Malopovršinski roštilj, Pica (opcija za pečenje pice), Donje grijanje, Kuhanje na niskoj temperaturi, Odmrzavanje, Grijanje posude za posluživanje, Održavanje toplote (za pripremljena jela)
- Raspon temperature: 30 °C - 300 °C
- Zapremina: 71 l

Dizajn:

Čišćenje:

- Piroliza - automatika samočišćenja

Komfor:

- 3x2,5" TFT zaslon s prikazom u boji i tekstom s tipkama na dodir
- Klasično otvaranje, SoftClose - meko zatvaranje, SoftOpen i SoftClose: nježno otvaranje i zatvaranje vrata pećnice
- Napredni automatski programi Bosch Assist
- Senzor za pečenje PerfectBake Višespojna sonda za pečenje PerfectRoast
- Elektronički tajmer
- Brzo zagrijavanje
- Halogeno osvjetljenje, prekidač za osvjetljenje pećnice
- Ventilator za hlađenje

Preklopne rešetke / vodilice

Pripadajući pribor:

- Univerzalna tava za pečenje, Rešetka, Lim, email

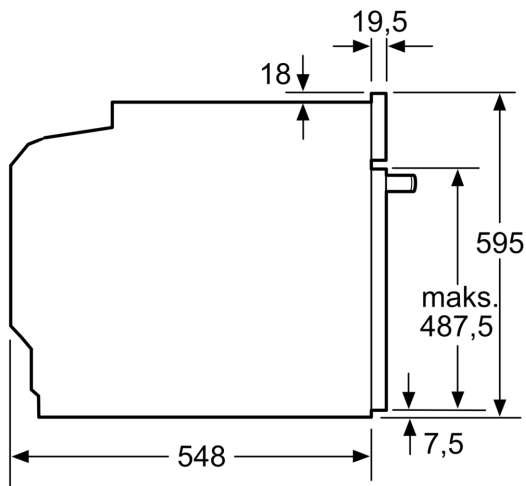
Sigurnost:

- door lock electronical door lock mechanical Dječja sigurnosna brava Sigurnosno isključivanje Pokazatelj preostale topline Start-/Stop gumb Kontaktni prekidač za vrata

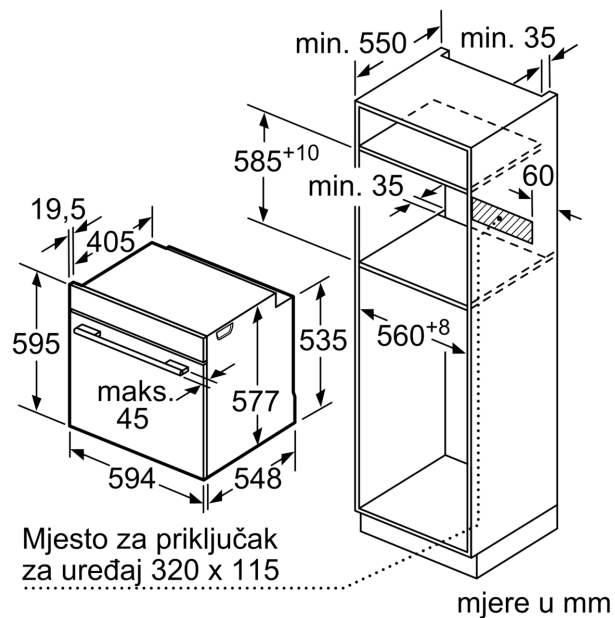
Tehničke informacije:

- Dužina kabela za napajanje: 120 cm
- Priključna snaga: 3.6 kW
- Dimenzije (VxŠxD): 595 mm x 594 mm x 548 mm
- Dimenzije niše (VxŠxD): 585 mm - 595 mm x 560 mm - 568 mm x 550 mm
- "Molimo držite se dimenzija navedenih u skici za postavljanje"

**Serija 8, Ugradbena pećnica, 60 x 60
cm, Nehrđajući čelik
HBG676ES1**



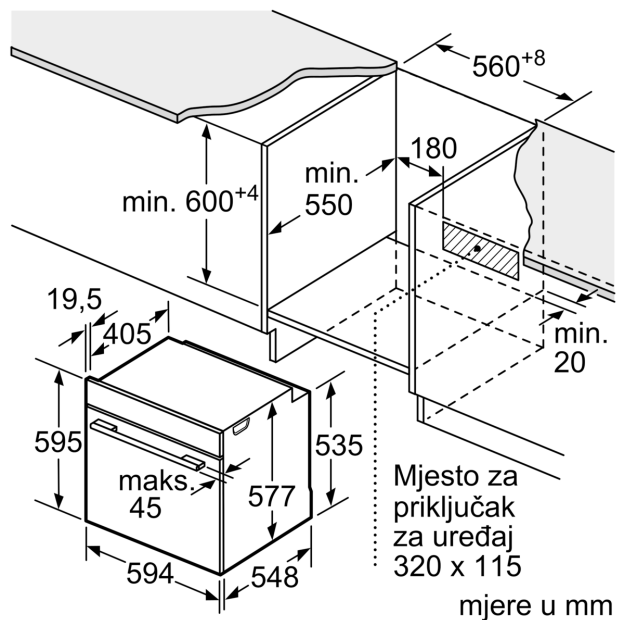
Mjere u mm



mjere u mm

Ukoliko se uređaj ugradi ispod ploče za kuhanje, tada treba poštivati slijedeće debljine radnih ploča (ukoliko je potrebno uključujući i podkonstrukcija).

Tip ploče za kuhanje	min. debljina radne ploče	
	postavljeno	u ravni s površinom
Indukcijska ploča za kuhanje	37 mm	38 mm
Po čitavoj površini indukcijska ploča za kuhanje	47 mm	48 mm
Plinska ploča za kuhanje	30 mm	38 mm
Električna ploča za kuhanje	27 mm	30 mm



mjere u mm