

## Serie 8, Pećnica, 60 x 60 cm, Bijela HBG675BW1


**A+**


### Dodatni pribor

1 x Lim, emajl, 1 x Rešetka, 1 x Univerzalna tava za pečenje

### Posebni dodatni pribor

HEZ327000 Kamena ploča za pečenje, HEZ530000 Dva spojena pladnja za pečenje, HEZ531010 :, HEZ532010 Tava, HEZ617000 Lim za pečenje za picu, okrugli, HEZ625071 Gril lim, HEZ631070 :, HEZ632070 :, HEZ633001 Pokrov za duboki lim za pečenje, HEZ633070 Profi duboki lim za pečenje, HEZ634000 :, HEZ635000 :, HEZ636000 Staklena posuda, HEZ638170 Potpuno teleskopski izvlačni sistem, HEZ638270 2 razinske teleskopske vodilice na izvla, HEZ638370 3 razinske teleskop. vodilice pyro, HEZ660050 :, HEZ664000 :, HEZ915003 :, HEZG0AS00 :

## Ugradbena pećnica s funkcijom AutoPilot: automatski priprema savršena jela.

- **4D Hotair:** jednolika distribucija topline, za savršene rezultate na svakoj razini.
- **AutoPilot 10:** svako jelo je savršeno pripremljeno uz 10 unaprijed postavljenih automatskih programa.
- **Upravljanje TFT zaslonom:** jednostavan za korištenje zahvaljujući gumbu za upravljanje s punim tekstom i simbolima.
- **Pirolitičko samočišćenje:** automatski čisti pećnicu, samo obrišite pepeo.
- **Pomoć pri čišćenju:** manje napora pri čišćenju zahvaljujući novoj mogućnosti čišćenja koja se može upotrebljavati za čišćenje laganih zaprljanja.

### Tehnički podaci

Ugradbeni / samostojeći: ..... Ugradbeni  
Integriran sustav čišćenja: .....Pirolitički+Hidrolitički  
Potrebna veličina niše za ugradnju (VXŠXD): 585-595 x 560-568 x 550 mm  
Dimenzije proizvoda: .....595 x 594 x 548 mm  
Dimenzije zapakiranog proizvoda (Vx ŠxD): .....670 x 670 x 680 mm  
Materijal upravljačke ploče: ..... Glass  
Materijal vrata: ..... Glass  
Neto težina: ..... 37.6 kg  
Iskoristiva zapremnina unutrašnjosti: .....71 l  
Načini pečenja: 4D vrući zrak, Odmrzavanje, Roštilj pune širine, Vrući zrak-Eco, Pola širine roštilja, Gornje/donje grijanje, Klasično grijanje ECO, Pizza (opcija za pečenje pizze), Kuhanje na niskoj temperaturi, Donje grijanje, Ventilatorski infra roštilj, Predgrijavanje, Održavanje toplote (za pripremljena jela)  
Regulacija temperature: .....elektronski  
Number of interior lights: ..... 1  
Dužina kabela za napajanje: ..... 120.0 cm  
EAN kod: .....4242002808635  
Broj šupljina - NOVO (2010/30/EU): ..... 1  
Razred energetske učinkovitosti: .....A+  
Energy consumption per cycle conventional (2010/30/EC): .....0.87 kWh/ciklus  
Energy consumption per cycle forced air convection (2010/30/EC):69 kWh/ciklus  
Indeks učinkovitosti energije (2010/30/EU): ..... 81.2 %  
Prikjučna vrijednost: ..... 3600 W  
Struja: ..... 16 A  
Napon: ..... 220-240 V  
Frekvencija: ..... 60; 50 Hz  
Tip utičnice: ..... Utikač s uzemljenjem  
Uključeni dodatni pribor: 1 x Lim, emajl, 1 x Rešetka, 1 x Univerzalna tava za pečenje



## Serie 8, Pećnica, 60 x 60 cm, Bijela HBG675BW1

### Ugradbena pećnica s funkcijom AutoPilot: automatski priprema savršena jela.

#### Tip pećnice / načini grijanja:

- Pećnica s 13 načina grijanja: 4D vrući zrak, Vrući zrak Eco, Gornje/donje grijanje, Gornje/donje grijanje Eco, Ventilatorski infra roštilj, Velikopovršinski roštilj, Malopovršinski roštilj, Pizza (opcija za pečenje pize), Donje grijanje, Kuhanje na niskoj temperaturi, Odmrzavanje, Grijanje posude za posluživanje, Održavanje toplote (za pripremljena jela) Pećnica
- Raspon temperature: 30 °C - 300 °C
- Zapremina: 71 l

#### Preklopne rešetke / vodilice

- Broj razina polica: 5 Komad
- Teleskopske vodilice na izvlačenje može se dokupiti, pirolitički otporno

#### Dizajn:

- Okretljivi gumb
- Unutarnja površina: emajlirani antracit

#### Čišćenje:

- Piroliza - automatika samočišćenja
- Pomoć u čišćenju
- Potpuno staklena unutarnja strana vrata

#### Komfor:

- 2,5"-TFT zaslon s prikazom u boji i tekstem s tipkama na dodir
- Elektronički tajmer
- Automatsko predlaganje temperature
- Prikaz aktualne temperature Prikaz trenutne temperature v pećnici Postavka Sabbath
- AutoPilot 10
- Klasično otvaranje, SoftClose - meko zatvaranje, SoftOpen i SoftClose: nježno otvaranje i zatvaranje vrata pećnice
- Horizontalna ručka
- Automatski programi AutoPilot
- Brzo zagrijavanje
- Halogeno osvjetljenje, prekidač za osvjetljenje pećnice
- Ventilator za hlađenje

#### Pripadajući pribor:

- Univerzalna tava za pečenje, Rešetka, Lim, emajl

#### Sigurnost:

- Vrlo niska temperatura vrata
- Niska temperatura vrata tijekom pirolitičkog čišćenja
- door lock electronical
- Dječja sigurnosna brava Sigurnosno isključivanje Pokazatelj preostale toplote Start-/Stop gumb Kontaktni prekidač za vrata

#### Tehničke informacije:

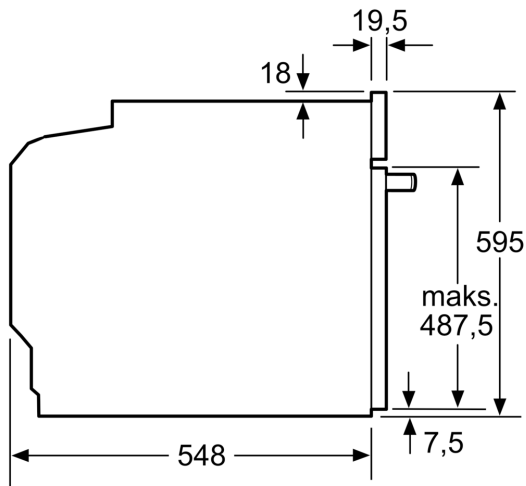
- Dužina kabela za napajanje: 120 cm
- 220 - 240 V
- Priključna snaga: 3.6 kW
- Razred energetske učinkovitosti (prema EU br. 65/2014): A+(na skali energetskih razreda od A+++ do D)

- Potrošnja energije po ciklusu pri uobičajenom načinu rada:0.87 kWh
- Potrošnja energije po ciklusu pri načinu rada s ventilatorom:0.69 kWh
- Broj prostora za pečenje: 1 Izvor toplote: električna pećnica Zapremina:71 l

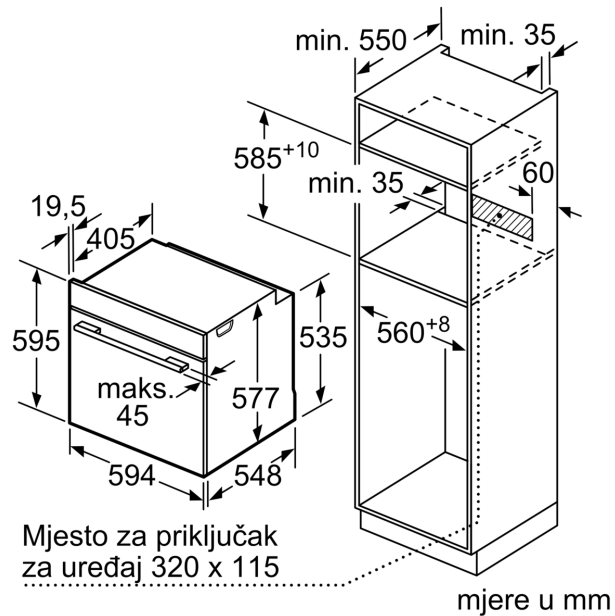
#### Dimenzije:

- Dimenzije (VxŠxD): 595 mm x 594 mm x 548 mm
- Dimenzije niše (VxŠxD): 585 mm - 595 mm x 560 mm - 568 mm x 550 mm
- "Molimo držite se dimenzija navedenih u skici za postavljanje"
- Preporučujemo vam da odaberete komplementarne proizvode unutar SER8, kako bi se osigurala optimalna kombinacija dizajna vaših ugrađenih uređaja.

**Serie 8, Pećnica, 60 x 60 cm, Bijela  
HBG675BW1**



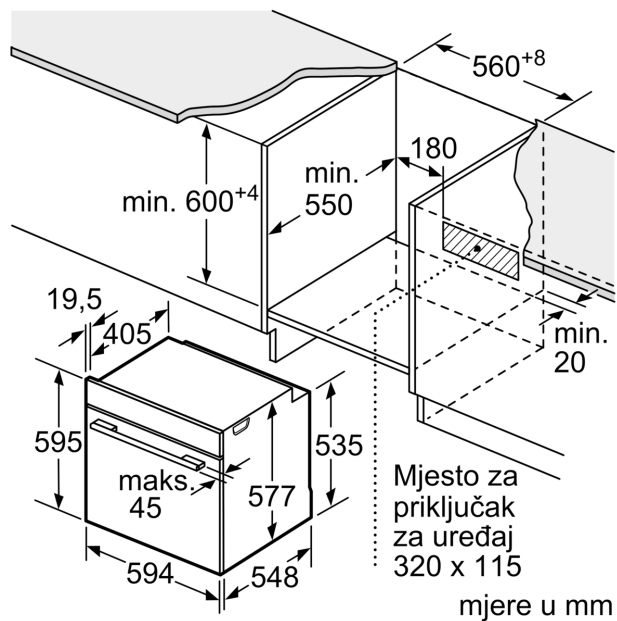
Mjere u mm



mjere u mm

Ukoliko se uređaj ugradi ispod ploče za kuhanje, tada treba poštivati slijedeće debljine radnih ploča (ukoliko je potrebno uključujući i podkonstrukcija).

Tip ploče za kuhanje	min. debljina radne ploče	
	postavljeno	u ravni s površinom
Indukcijska ploča za kuhanje	37 mm	38 mm
Po čitavoj površini indukcijska ploča za kuhanje	47 mm	48 mm
Plinska ploča za kuhanje	30 mm	38 mm
Električna ploča za kuhanje	27 mm	30 mm



mjere u mm