

**Serija 8, Ugradbena pećnica, 60 x 60 cm, Bijela  
HBG633NW1**



**Dodatni pribor**

1 x Rešetka  
1 x Univerzalna tava za pečenje

**Posebni dodatni pribor**

HEZ327000 : Kamena ploča za pečenje  
HEZ530000 : Dva spojena pladnja za pečenje  
HEZ532010 : Tava  
HEZ638200 : 2 razinske teleskopske vodilice na izvla  
HEZ638300 : 3 razinske teleskopske vodilice na izvla

**Ugradbena pećnica: dobivate savršene rezultate pečenja slastica i mesa.**

- **4D vrući zrak:** jednakomjerna raspodjela topline za savršene rezultate – na svim razinama.
- **Upravljanje TFT zaslonom:** jednostavan za korištenje zahvaljujući gumbu za upravljanje s punim tekstom i simbolima.
- **EcoClean Direct:** čišćenje gotovo nije potrebno zahvaljujući posebnom premazu na stražnjoj stijenci koji automatski apsorbira prljavštinu.
- Brzo zagrijavanje

**Tehnički podaci**

Boja / materijal prednjeg dijela : Bijela  
Ugradbeni / samostojeći : Ugradbeni  
Integriran sustav čišćenja : Catalytic partial, Hydrolytic  
Potrebna veličina niše za ugradnju (VxŠxD) : 585-595 x 560-568 x 550 mm  
Dimenzije proizvoda : 595 x 594 x 548 mm  
Dimenzije zapakiranog proizvoda (Vx ŠxD) : 670 x 680 x 670 mm  
Materijal upravljačke ploče : Glass  
Materijal vrata : Glass  
Neto težina : 34,8 kg  
Iskoristiva zapremina unutrašnjosti : 71 l  
Načini pečenja : , 4D vrući zrak, Bottom heat, Full width grill, Gornje/donje grijanje, Half width grill, Hot Air-Eco, Odmrzavanje, Pizza (opcija za pečenje pize), Ventilatorski infra roštilj  
Regulacija temperature : elektronski  
Number of interior lights : 1  
Dužina kabela za napajanje : 120 cm  
EAN kod : 4242002807638  
Broj šupljina - NOVO (2010/30/EU) : 1  
Razred energijske učinkovitosti - NOVO (2010/30/EU) : A+  
Energy consumption per cycle conventional (2010/30/EC) : 0,87 kWh/ciklus  
Energy consumption per cycle forced air convection (2010/30/EC) : 0,69 kWh/ciklus  
Indeks učinkovitosti energije (2010/30/EU) : 81,2 %  
Nazivni podaci priključka : 3600 W  
Struja : 16 A  
Napon : 220-240 V  
Frekvencija : 60; 50 Hz  
Tip utičnice : Gardy plug w/ earthing  
Uključen dodatni pribor : 1 x Rešetka, 1 x Univerzalna tava za pečenje



## Serija 8, Ugradbena pećnica, 60 x 60 cm, Bijela HBG633NW1

### Ugradbena pećnica: dobivate savršene rezultate pečenja slastica i mesa.

#### Tip pećnice / načini grijanja:

- Pećnica s 10 načina grijanja: 4D vrući zrak, Vrući zrak Eco, Gornje/donje grijanje, Gornje/donje grijanje Eco, Ventilatorski infra roštilj, Velikopovršinski roštilj, Malopovršinski roštilj, Pica (opcija za pečenje pice), Donje grijanje, Odmrzavanje
- Raspon temperature: 30 °C - 300 °C
- Zapremina: 71 l

#### Dizajn:

- Okretljivi gumb

#### Čišćenje:

- Samočišćeće obloge: zadnja ploča

#### Komfor:

- 2,5"-TFT zaslon s prikazom u boji i tekstem s tipkama na dodir
- Klasično otvaranje, SoftClose - meko zatvaranje, SoftOpen i SoftClose: nježno otvaranje i zatvaranje vrata pećnice
- Elektronički tajmer
- Brzo zagrijavanje
- Halogeno osvjetljenje, prekidač za osvjetljenje pećnice
- Ventilator za hlađenje

#### Preklopne rešetke / vodilice

- Jednorazinske teleskopske vodilice na izvlačenje, potpuno izvlačenje, s Stop funkcijom

#### Pripadajući pribor:

- Univerzalna tava za pečenje, Rešetka

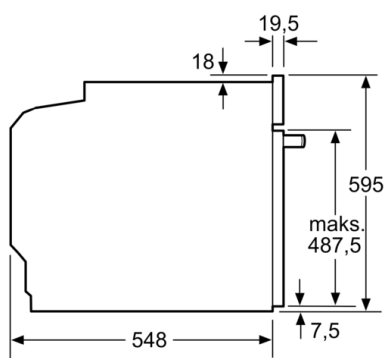
#### Sigurnost:

- Dječja sigurnosna brava Sigurnosno isključivanje Pokazatelj preostale topline Start-/Stop gumb Kontaktni prekidač za vrata

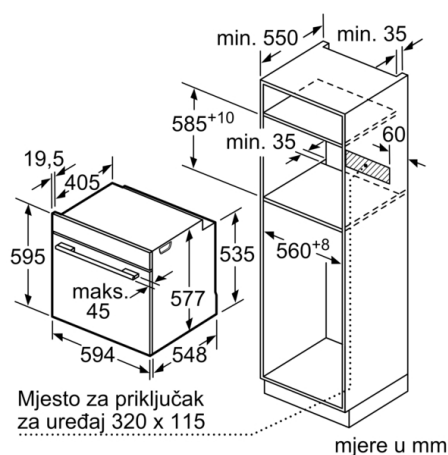
#### Tehničke informacije:

- Dužina kabela za napajanje: 120 cm
- Priključna snaga: 3.6 kW
- Dimenzije (VxŠxD): 595 mm x 594 mm x 548 mm
- Dimenzije niše (VxŠxD): 585 mm - 595 mm x 560 mm - 568 mm x 550 mm
- "Molimo držite se dimenzija navedenih u skici za postavljanje"
- Automatsko predlaganje temperature Prikaz aktualne temperature Prikaz trenutne temperature v pećnici Postavka Sabbath
- Preporučujemo vam da odaberete komplementarne proizvode unutar SERB, kako bi se osigurala optimalna kombinacija dizajna vaših ugrađenih uređaja.

**Serija 8, Ugradbena pećnica, 60 x 60 cm,  
Bijela  
HBG633NW1**



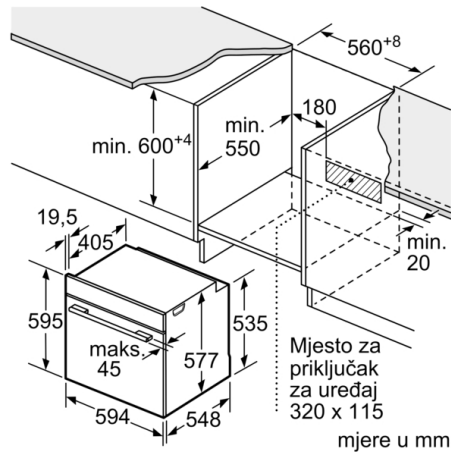
Mjere u mm



mjere u mm

Ukoliko se uređaj ugradi ispod ploče za kuhanje, tada treba poštivati slijedeće debljine radnih ploča (ukoliko je potrebno uključujući i podkonstrukcija).

Tip ploče za kuhanje	min. debljina radne ploče	
	postavljeno	u ravni s površinom
Indukcijska ploča za kuhanje	37 mm	38 mm
Po čitavoj površini indukcijska ploča za kuhanje	47 mm	48 mm
Plinska ploča za kuhanje	30 mm	38 mm
Električna ploča za kuhanje	27 mm	30 mm



mjere u mm