

Serie 8, Pećnica, 60 x 60 cm, Nehrđajući čelik HBG633NS1



A+



Dodatni pribor

1 x Rešetka, 1 x Univerzalna tava za pečenje

Posebni dodatni pribor

HEZ327000 Kamena ploča za pečenje, HEZ530000 Dva spojena pladnja za pečenje, HEZ531010 :, HEZ532010 Tava, HEZ617000 Lim za pečenje za picu, okrugli, HEZ625071 Gril lim, HEZ631070 :, HEZ632070 :, HEZ633001 Pokrov za duboki lim za pečenje, HEZ633070 Profi duboki lim za pečenje, HEZ634000 :, HEZ635000 :, HEZ636000 Staklena posuda, HEZ638200 2 razinske teleskopske vodilice na izvla, HEZ638300 3 razinske teleskopske vodilice na izvla, HEZ660050 :, HEZ664000 :, HEZ915003 :, HEZGOAS00 :

- **4D Hotair:** jednolika distribucija topline, za savršene rezultate na svakoj razini.
- **Upravljanje TFT zaslonom:** jednostavan za korištenje zahvaljujući gumbu za upravljanje s punim tekstom i simbolima.
- **EcoClean Direct:** čišćenje gotovo nije potrebno zahvaljujući posebnom premazu na stražnjoj stijenci koji automatski apsorbira prljavštinu.
- **Pomoć pri čišćenju:** manje napora pri čišćenju zahvaljujući novoj mogućnosti čišćenja koja se može upotrebljavati za čišćenje laganih zaprljanja.
- **Poklopna vrata sa SoftOpen i SoftClose sistemima:** vrata pećnice se otvaraju i zatvaraju posebno nježno i tiho.

Tehnički podaci

Ugradbeni / samostojeći: Ugradbeni
Integriran sustav čišćenja: EcoClean Direct Plus, Hidrolitički
Potrebna veličina niše za ugradnju (VxŠxD): 585-595 x 560-568 x 550 mm
Dimenzije proizvoda:595 x 594 x 548 mm
Dimenzije zapakiranog proizvoda (Vx ŠxD):670 x 670 x 680 mm
Materijal upravljačke ploče: Stainless steel
Materijal vrata: Glass
Neto težina: 34.9 kg
Iskoristiva zapremnina unutrašnjosti:71 l
Načini pečenja: 4D vrući zrak, Odmrzavanje, Roštilj pune širine, Vrući zrak-Eco, Pola širine roštilja, Gornje/donje grijanje, Klasično grijanje ECO, Pizza (opcija za pečenje pizze), Donje grijanje, Ventilatorski infra roštilj
Regulacija temperature:elektronski
Number of interior lights: 1
Dužina kabela za napajanje: 120.0 cm
EAN kod:4242002807621
Broj šupljina - NOVO (2010/30/EU): 1
Razred energetske učinkovitosti:A+
Energy consumption per cycle conventional (2010/30/EC):0.87 kWh/ciklus
Energy consumption per cycle forced air convection (2010/30/EC): 0.69 kWh/ciklus
Indeks učinkovitosti energije (2010/30/EU): 81.2 %
Priključna vrijednost: 3600 W
Struja: 16 A
Napon: 220-240 V
Frekvencija: 60; 50 Hz
Tip utičnice: Utikač s uzemljenjem
Uključeni dodatni pribor:1 x Rešetka, 1 x Univerzalna tava za pečenje



Serie 8, Pećnica, 60 x 60 cm, Nehrđajući čelik HBG633NS1

Tip pećnice / načini grijanja:

- Pećnica s 10 načina grijanja: 4D vrući zrak, Vrući zrak Eco, Gornje/donje grijanje, Gornje/donje grijanje Eco, Ventilatorski infra roštilj, Velikopovršinski roštilj, Malopovršinski roštilj, Pizza (opcija za pečenje pize), Donje grijanje, Odmrzavanje Pećnica
- Raspon temperature: 30 °C - 300 °C
- Zapremina: 71 l

Preklopne rešetke / vodilice

- Broj razina polica: 5 Komad
- Jednorazinske teleskopske vodilice na izvlačenje, potpuno izvlačenje, s Stop funkcijom

Dizajn:

- Okretljivi gumb
- Unutarnja površina: emajlirani antracit

Čišćenje:

- Samočisteće obloge: zadnja ploča
- Pomoć u čišćenju
- Potpuno staklena unutarnja strana vrata

Komfor:

- 2,5"-TFT zaslon s prikazom u boji i tekstem s tipkama na dodir
- Elektronički tajmer
- Automatsko predlaganje temperature
- Prikaz aktualne temperature Prikaz trenutne temperature v pećnici Postavka Sabbath
- Klasično otvaranje, SoftClose - meko zatvaranje, SoftOpen i SoftClose: nježno otvaranje i zatvaranje vrata pećnice
- Horizontalna ručka
- Brzo zagrijavanje
- Halogeno osvjetljenje, prekidač za osvjetljenje pećnice
- Ventilator za hlađenje

Pripadajući pribor:

- Univerzalna tava za pečenje, Rešetka

Sigurnost:

- Vrlo niska temperatura vrata
- Dječja sigurnosna brava
- Sigurnosno isključivanje Pokazatelj preostale topline Start-/Stop gumb Kontaktni prekidač za vrata

Tehničke informacije:

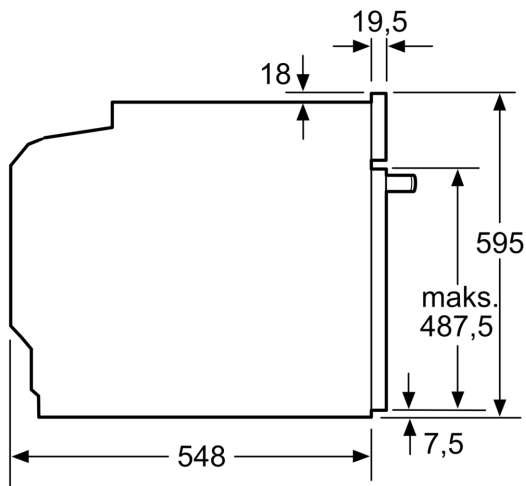
- Dužina kabla za napajanje: 120 cm
- 220 - 240 V
- Priključna snaga: 3.6 kW
- Razred energijske učinkovitosti (prema EU br. 65/2014): A+(na skali energetskih razreda od A+++ do D)
- Potrošnja energije po ciklusu pri uobičajenom načinu rada:0.87 kWh
- Potrošnja energije po ciklusu pri načinu rada s ventilatorom:0.69 kWh
- Broj prostora za pečenje: 1 Izvor topline: električna pećnica Zapremina:71 l

Dimenzije:

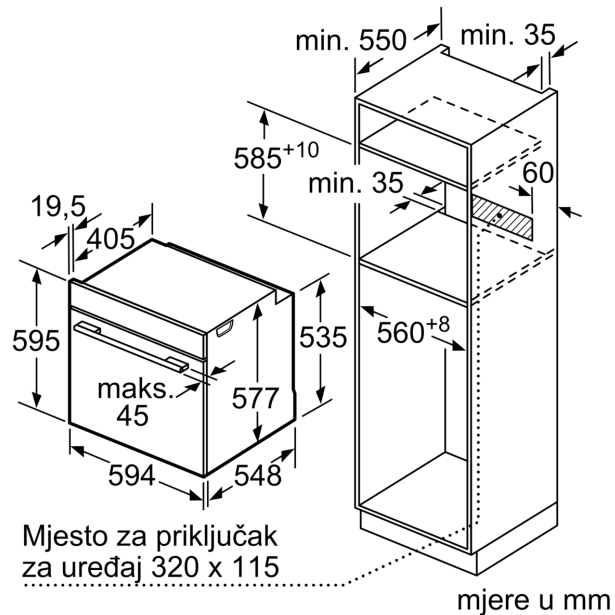
- Dimenzije (VxŠxD): 595 mm x 594 mm x 548 mm

- Dimenzije niše (VxŠxD): 585 mm - 595 mm x 560 mm - 568 mm x 550 mm
- "Molimo držite se dimenzija navedenih u skici za postavljanje"
- Preporučujemo vam da odaberete komplementarne proizvode unutar SER8, kako bi se osigurala optimalna kombinacija dizajna vaših ugrađenih uređaja.

**Serie 8, Pećnica, 60 x 60 cm,
Nehrđajući čelik
HBG63NS1**



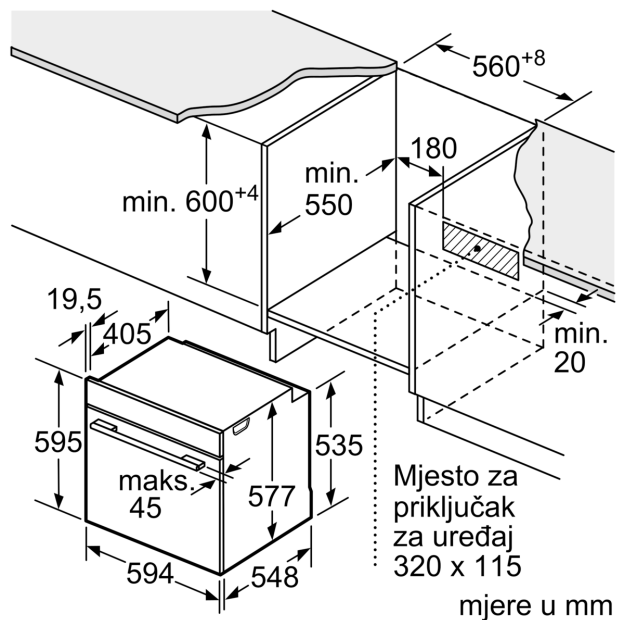
Mjere u mm



mjere u mm

Ukoliko se uređaj ugradi ispod ploče za kuhanje, tada treba poštivati slijedeće debljine radnih ploča (ukoliko je potrebno uključujući i podkonstrukcija).

Tip ploče za kuhanje	min. debljina radne ploče	
	postavljeno	u ravnini s površinom
Indukcijska ploča za kuhanje	37 mm	38 mm
Po čitavoj površini indukcijska ploča za kuhanje	47 mm	48 mm
Plinska ploča za kuhanje	30 mm	38 mm
Električna ploča za kuhanje	27 mm	30 mm



mjere u mm