

Serie 8, Pećnica, 60 x 60 cm, Crna HBG633NB1


A+


Dodatni pribor

1 x Rešetka, 1 x Univerzalna tava za pečenje

Posebni dodatni pribor

HEZ327000 Kamena ploča za pečenje, HEZ530000 Dva spojena pladnja za pečenje, HEZ531010 :, HEZ532010 Tava, HEZ617000 Lim za pečenje za picu, okrugli, HEZ625071 Gril lim, HEZ631070 :, HEZ632070 :, HEZ633001 Pokrov za duboki lim za pečenje, HEZ633070 Profi duboki lim za pečenje, HEZ634000 :, HEZ635000 :, HEZ636000 Staklena posuda, HEZ638200 2 razinske teleskopske vodilice na izvla, HEZ638300 3 razinske teleskopske vodilice na izvla, HEZ660050 :, HEZ664000 :, HEZ915003 :, HEZG0AS00 :

- **4D Hotair:** jednolika distribucija topline, za savršene rezultate na svakoj razini.
- **Upravljanje TFT zaslonom:** jednostavan za korištenje zahvaljujući gumbu za upravljanje s punim tekstom i simbolima.
- **EcoClean Direct:** čišćenje gotovo nije potrebno zahvaljujući posebnom premazu na stražnjoj stijenci koji automatski apsorbira prljavštinu.
- **Pomoć pri čišćenju:** manje napora pri čišćenju zahvaljujući novoj mogućnosti čišćenja koja se može upotrebljavati za čišćenje laganih zaprljanja.
- **Poklopna vrata sa SoftOpen i SoftClose sistemima:** vrata pećnice se otvaraju i zatvaraju posebno nježno i tiho.

Tehnički podaci

Ugradbeni / samostojeći: Ugradbeni
Integriran sustav čišćenja: EcoClean Direct Plus, Hidrolitički
Potrebna veličina niše za ugradnju (VxŠxD): 585-595 x 560-568 x 550 mm
Dimenzije proizvoda: 595 x 594 x 548 mm
Dimenzije zapakiranog proizvoda (Vx ŠxD): 670 x 670 x 680 mm
Materijal upravljačke ploče: Glass
Materijal vrata: Glass
Neto težina: 34.8 kg
Iskoristiva zapremnina unutrašnjosti: 71 l
Načini pečenja: 4D vrući zrak, Odmrzavanje, Roštilj pune širine, Vrući zrak-Eco, Pola širine roštilja, Gornje/donje grijanje, Klasično grijanje ECO, Pizza (opcija za pečenje pizze), Donje grijanje, Ventilatorski infra roštilj
Regulacija temperature:elektronski
Number of interior lights: 1
Dužina kabela za napajanje: 120.0 cm
EAN kod:4242002807614
Broj šupljina - NOVO (2010/30/EU): 1
Razred energetske učinkovitosti:A+
Energy consumption per cycle conventional (2010/30/EC):0.87 kWh/ciklus
Energy consumption per cycle forced air convection (2010/30/EC):0.69 kWh/ciklus
Indeks učinkovitosti energije (2010/30/EU): 81.2 %
Priključna vrijednost: 3600 W
Struja: 16 A
Napon: 220-240 V
Frekvencija: 60; 50 Hz
Tip utičnice: Utikač s uzemljenjem
Uključeni dodatni pribor:1 x Rešetka, 1 x Univerzalna tava za pečenje



Serie 8, Pećnica, 60 x 60 cm, Crna HBG633NB1

Tip pećnice / načini grijanja:

- Pećnica s 10 načina grijanja: 4D vrući zrak, Vrući zrak Eco, Gornje/donje grijanje, Gornje/donje grijanje Eco, Ventilatorski infra roštilj, Velikopovršinski roštilj, Malopovršinski roštilj, Pizza (opcija za pečenje pize), Donje grijanje, Odmrzavanje Pećnica
- Raspon temperature: 30 °C - 300 °C
- Zapremina: 71 l

Preklopne rešetke / vodilice

- Broj razina polica: 5 Komad
- Jednorazinske teleskopske vodilice na izvlačenje, potpuno izvlačenje, s Stop funkcijom

Dizajn:

- Okretljivi gumb
- Unutarnja površina: emajlirani antracit

Čišćenje:

- Samočisteće obloge: zadnja ploča
- Pomoć u čišćenju

Komfor:

- 2,5"-TFT zaslon s prikazom u boji i tekstem s tipkama na dodir
- Elektronički tajmer
- Automatsko predlaganje temperature
- Prikaz aktualne temperature Prikaz trenutne temperature v pećnici Postavka Sabbath
- Klasično otvaranje, SoftClose - meko zatvaranje, SoftOpen i SoftClose: nježno otvaranje i zatvaranje vrata pećnice
- Horizontalna ručka
- Brzo zagrijavanje
- Halogeno osvjetljenje, prekidač za osvjetljenje pećnice
- Ventilator za hlađenje

Pripadajući pribor:

- Univerzalna tava za pečenje, Rešetka

Sigurnost:

- Vrlo niska temperatura vrata
- Dječja sigurnosna brava
- Sigurnosno isključivanje Pokazatelj preostale topline Start-/Stop gumb Kontaktni prekidač za vrata

Tehničke informacije:

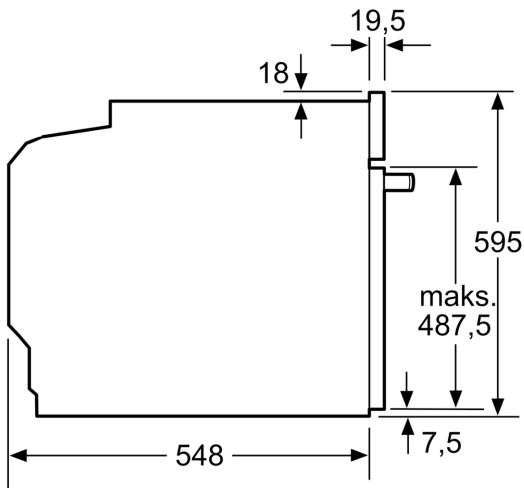
- Dužina kabla za napajanje: 120 cm
- 220 - 240 V
- Prikjučna snaga: 3.6 kW
- Razred energetske učinkovitosti (prema EU br. 65/2014): A+(na skali energetskih razreda od A+++ do D)
- Potrošnja energije po ciklusu pri uobičajenom načinu rada:0.87 kWh
- Potrošnja energije po ciklusu pri načinu rada s ventilatorom:0.69 kWh
- Broj prostora za pečenje: 1 Izvor topline: električna pećnica Zapremina:71 l

Dimenzije:

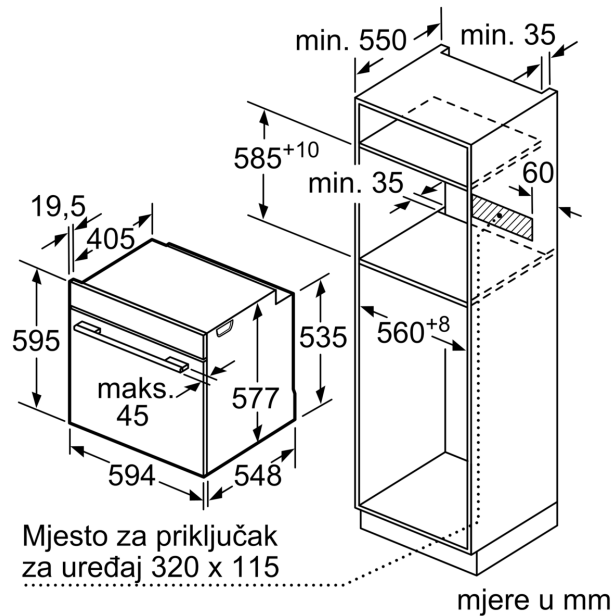
- Dimenzije (VxŠxD): 595 mm x 594 mm x 548 mm
- Dimenzije niše (VxŠxD): 585 mm - 595 mm x 560 mm - 568 mm x 550 mm

- "Molimo držite se dimenzija navedenih u skici za postavljanje"
- Preporučujemo vam da odaberete komplementarne proizvode unutar SER8, kako bi se osigurala optimalna kombinacija dizajna vaših ugrađenih uređaja.

**Serie 8, Pećnica, 60 x 60 cm, Crna
HBG633NB1**



Mjere u mm

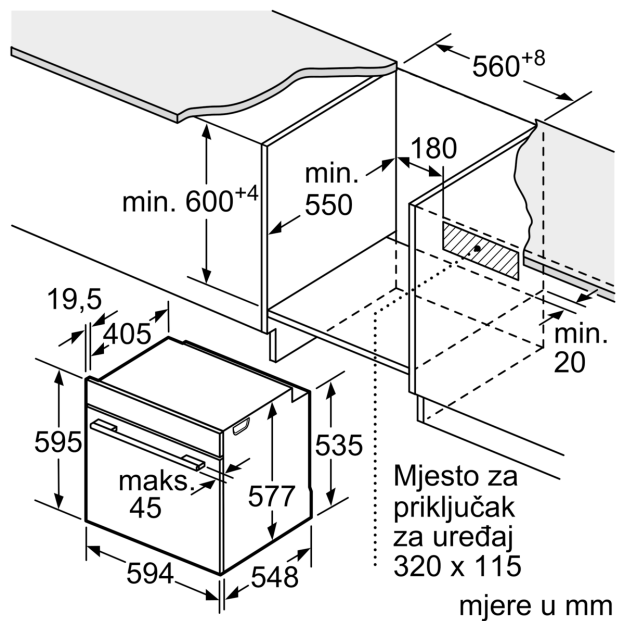


Mjesto za priključak
za uređaj 320 x 115

mjere u mm

Ukoliko se uređaj ugradi ispod ploče za kuhanje, tada treba poštivati slijedeće debljine radnih ploča (ukoliko je potrebno uključujući i podkonstrukcija).

| Tip ploče za kuhanje | min. debljina radne ploče | |
|--|------------------------------|------------------------|
| | postavljeno | u ravni s površinom |
| Indukcijska ploča za kuhanje | 37 mm | 38 mm |
| Po čitavoj površini indukcijska ploča za kuhanje | 47 mm | 48 mm |
| Plinska ploča za kuhanje | 30 mm | 38 mm |
| Električna ploča za kuhanje | 27 mm | 30 mm |



Mjesto za
priključak
za uređaj
320 x 115

mjere u mm