

**Serie | 2, Ugradbena pećnica, 60 x 60 cm, Nehrđajući čelik
HBF113ES0**



Dodatni pribor

1 x Lim
emajl
1 x Rešetka
1 x Univerzalna tava za pečenje

Posebni dodatni pribor

HEZ327000 : Kamena ploča za pečenje
HEZ438201 : 2 razinske teleskopske vodilice
HEZ438301 : 3 razinske teleskopske vodilice na izvla

**Ugradbena pećnica s 3D vrućim zrakom:
postignite savršene rezultate pečenja na
najviše tri razine istovremeno.**

- **3D Hotair:** jednoliko raspoređuje toplinu na do tri razine.
- **Upravljanje LED zaslonom:** jednostavan za uporabu zahvaljujući vremenskim funkcijama.
- **Upravljački gumbi na izvlačenju:** za jednostavno čišćenje površine pećnice.
- **Uobičajene teleskopske vodilice s jednom razinom:** za sigurno, jednostavno umetanje i uklanjanje posuda za pečenje.

Tehnički podaci

Boja / materijal prednjeg dijela : Nehrđajući čelik
Ugradbeni / samostojeći : Ugradbeni
Integriran sustav čišćenja : No
Potrebna veličina niše za ugradnju (VxŠxD) : 575-597 x 560-568 x 550 mm
Dimenzije proizvoda : 595 x 594 x 548 mm
Dimenzije zapakiranog proizvoda (Vx ŠxD) : 670 x 680 x 660 mm
Materijal upravljačke ploče : Stainless steel
Materijal vrata : Glass
Neto težina : 34,198 kg
Iskoristiva zapremnina unutrašnjosti : 66 l
Načini pečenja : Conventional heat, Full width variable grill, Hot Air, Hotair gentle, Hot air grilling
Materijal za prvu unutrašnjost : Other
Regulacija temperature : mehaničan
Number of interior lights : 1
Certifikati odobrenja : CE, VDE
Dužina kabela za napajanje : 100 cm
EAN kod : 4242005047260
Broj šupljina - NOVO (2010/30/EU) : 1
Razred energijske učinkovitosti - NOVO (2010/30/EU) : A
Energy consumption per cycle conventional (2010/30/EC) : 0,98 kWh/ciklus
Energy consumption per cycle forced air convection (2010/30/EC) : 0,79 kWh/ciklus
Indeks učinkovitosti energije (2010/30/EU) : 95,2 %
Nazivni podaci priključka : 3300 W
Struja : 16 A
Napon : 220-240 V
Frekvencija : 60; 50 Hz
Tip utičnice : Gardy plug w/ earthing



**Serie | 2, Ugradbena pećnica, 60 x 60 cm,
Nehrđajući čelik
HBF113ES0**

**Ugradbena pećnica s 3D vrućim zrakom:
postignite savršene rezultate pečenja na
najviše tri razine istovremeno.**

Tip pećnice / načini grijanja:

- Raspon temperature: 50 °C - 275 °C
- Zapremina: 66 l

Dizajn:

- Okretni gumb za upravljanje, Utisni gumb za upravljanje
- Potpuno staklena unutarnja strana vrata

Čišćenje:

- XXL pećnica s unutarnjim stijenkama s GranitEmailom

Komfor:

- LED zaslon za upravljanje
- Brzo zagrijavanje
- Halogeno osvjetljenje

Preklopne rešetke / vodilice

- Jednorazinske teleskopske vodilice na izvlačenje

Pripadajući pribor:

- Univerzalna tava za pečenje, Rešetka, Lim, emajl

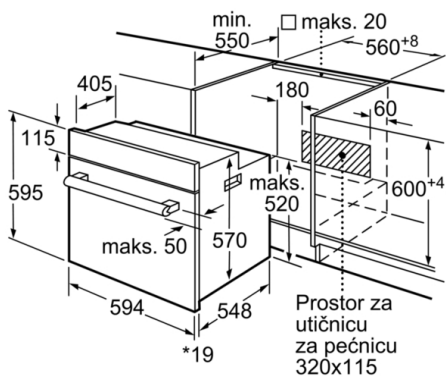
Tehničke informacije:

- Priključni kabel 1 m
- Priključna snaga: 3.3 kW

Dimenzije:

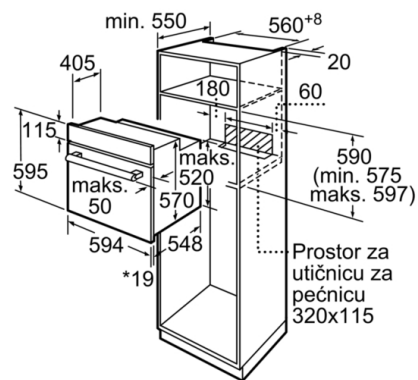
- Dimenzije (VxŠxD): 595 mm x 594 mm x 548 mm
- Dimenzije niše (VxŠxD): 575 mm - 597 mm x 560 mm - 568 mm x 550 mm
- "Molimo držite se dimenzija navedenih u skici za postavljanje"

**Serie | 2, Ugradbena pećnica, 60 x 60 cm,
Nehrđajući čelik
HBF113ES0**



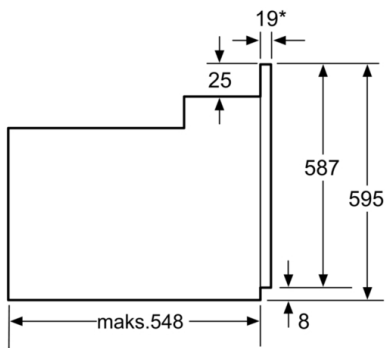
* 20 mm za metalna pročelja

Mjere u mm



* 20 mm za metalna pročelja

Mjere u mm



* Kod metalnih pročelja 20mm

mjere u mm