

**Serie | 6, Ugradbena pećnica,
Nehrđajući čelik
HBA73B250**



A



Dodatni pribor

1 x Rešetka
1 x Univerzalna tava za pečenje
za pećnice

Posebni dodatni pribor

HEZ317000 : Lim za pečenje za picu, okrugli
HEZ325070 : Gril lim za pečenje
HEZ327000 : Kamena ploča za pečenje
HEZ333001 : Pokrov za duboku posudu
HEZ338250 : Dvorazinske teleskopske vodilice na izvl
HEZ338352 : 3 razinske teleskopske vodilice na izvla
HEZ338357 : 3 razinske teleskopske vodilice na izvla

**Ugradbena pećnica s automatskim
čišćenjem: štedi vaše vrijeme i trud
prilikom čišćenja.**

- **Piroliza:** kraj napornom čišćenju zahvaljujući automatskom samočišćenju pritiskom na gumb.
- **Kruženje vrućeg zraka 3D Plus:** odlični rezultati uz pomoć optimalnog raspoređivanja topline - na do tri razine istovremeno.
- **Razred energetske učinkovitosti A:** najbolji rezultati pečenja s niskom potrošnjom energije.

Tehnički podaci

Boja / materijal prednjeg dijela :	Nehrđajući čelik
Ugradbeni / samostojeći :	Ugradbeni
Integriran sustav čišćenja :	Pyrolytic
Potrebna veličina niše za ugradnju (VxŠxD) :	575-597 x 560-568 x 550
Dimenzije proizvoda (mm) :	595 x 595 x 548
Dimenzije zapakiranog proizvoda (Vx ŠxD) (mm) :	670 x 680 x 670
Materijal upravljačke ploče :	Stainless steel
Materijal vrata :	Glass
Neto težina (kg) :	37,836
Iskoristiva zapremnina unutrašnjosti (l) :	63
Načini pečenja :	Bottom heat, Conventional heat, Defrost, Full width variable grill, Half width variable grill, Hot Air, Hot Air-Eco, Hot air grilling, Pizza setting
Materijal za prvu unutrašnjost :	emajl
Regulacija temperature :	elektronski
Number of interior lights :	1
Certifikati odobrenja :	CE, VDE
Dužina kabela za napajanje (cm) :	120
EAN kod :	4242002778983
Broj šupljina - NOVO (2010/30/EU) :	1
Razred energijske učinkovitosti - NOVO (2010/30/EU) :	A
Energy consumption per cycle conventional (2010/30/EC) :	0,93
Energy consumption per cycle forced air convection (2010/30/EC) :	0,70
Indeks učinkovitosti energije (2010/30/EU) :	86,4
Nazivni podaci priključka (W) :	3650
Struja (A) :	16
Napon (V) :	220-240
Frekvencija (Hz) :	60; 50
Tip utičnice :	Gardy plug w/ earthing



4 242002 778983

Serie | 6, Ugradbena pećnica, Nehrdajući čelik HBA73B250

Ugradbena pećnica s automatskim čišćenjem: štedi vaše vrijeme i trud prilikom čišćenja.

Tip pećnice / načini grijanja:

- Multifunkcionalna pećnica 3D plus (9 načina grijanja: Gornji/donji grijač, Donji grijač, Kruženje vrućeg zraka 3D plus, Vrući zrak Eco Ventilatorski infra roštilj, Varijabilni roštilj velike površine, Varijabilni roštilj male površine, Odmrzavanje, Pizza)
- Raspon temperature: 50 °C - 300 °C
- XXL pećnica s unutarnjim stijenkama s GranitEmailom

Dizajn:

- Utisni gumb za upravljanje

Čišćenje:

- Proliza - automatika samočišćenja
- Potpuno staklena unutarnja strana vrata

Komfor:

- Elektronički tajmer
- Automatsko brzo zagrijavanje
- Ventilator za hlađenje
- Osvjetljenje pećnice

Otvaranje / sustav izvlačenja:

- Teleskopske vodilice na izvlačenje kao dodatni pribor

Pripadajući pribor:

- 1 x Rešetka, 1 x Univerzalna tava za pečenje, za pećnice

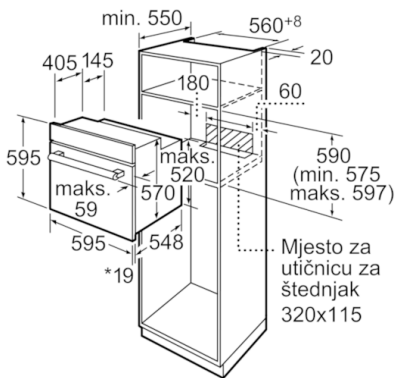
Sigurnost:

- Temperatura stakla najviše 30 °C
- Dječja sigurnosna brava
- Sigurnosno isključivanje

Tehničke informacije:

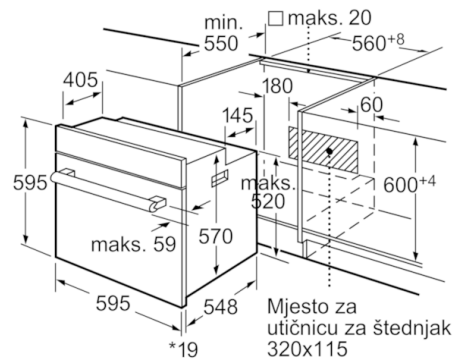
- Razred energijske učinkovitosti (prema EU br. 65/2014): A
Potrošnja energije po ciklusu pri uobičajenom načinu rada:
0.93 kWh
Potrošnja energije po ciklusu pri načinu rada s ventilatorom:
0.7 kWh
Broj prostora za pečenje: 1
Izvor topline: električna pećnica
Zapremina: 63 l
- Priključni kabel s utikačem (1,20 m)

Serie | 6, Ugradbena pećnica, Nehrđajući čelik
HBA73B250



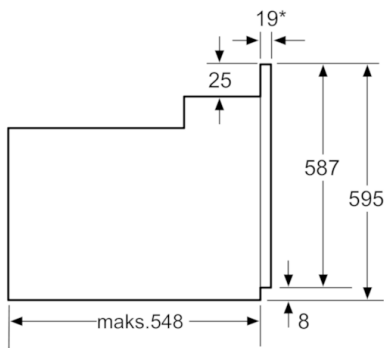
*Kod metalnih pročelja 20mm

mjere u mm



*Kod metalnih pročelja 20mm

mjere u mm



* Kod metalnih pročelja 20mm

mjere u mm