

## Serie | 4, Ugradbena pećnica, Bijela HBA533BW0


**A**


### Dodatni pribor

1 x Rešetka  
1 x Univerzalna tava za pečenje

### Posebni dodatni pribor

HEZ317000 : Lim za pečenje za picu, okrugli  
HEZ327000 : Kamena ploča za pečenje  
HEZ333001 : Pokrov za duboku posudu  
HEZ530000 : Dva spojena pladnja za pečenje  
HEZ532010 : Tava  
HEZ538000 : Potpuno teleskopski izvlačni sistem  
HEZ538S00 : 3 razin. telesk. vodilice na izvlačenje  
HEZ638200 : 2 razinske teleskopske vodilice na izvla  
HEZ638300 : 3 razinske teleskopske vodilice na izvla

## Ugradbena pećnica s 3D vrućim zrakom: postignite savršene rezultate pečenja na najviše tri razine istovremeno.

- **3D vrući zrak:** savršeni rezultati zahvaljujući optimalnoj raspodjeli topline na najviše tri razine istovremeno.
- **Upravljanje crvenim LED zaslonom:** jednostavan za uporabu zahvaljujući vremenskim funkcijama.
- **EcoClean Direct:** čišćenje gotovo nije potrebno zahvaljujući posebnom premazu na stražnjoj stijenci koji automatski apsorbira prljavštinu.

### Tehnički podaci

Boja / materijal prednjeg dijela :	Bijela
Ugradbeni / samostojeći :	Ugradbeni
Integriran sustav čišćenja :	No
Potrebna veličina niše za ugradnju (VxŠxD) :	585-595 x 560-568 x 550
Dimenzije proizvoda (mm) :	595 x 594 x 548
Dimenzije zapakiranog proizvoda (Vx ŠxD) (mm) :	675 x 690 x 660
Materijal upravljačke ploče :	Glass
Materijal vrata :	Glass
Neto težina (kg) :	31,242
Iskoristiva zapremnina unutrašnjosti (l) :	71
Načini pečenja :	Conventional heat, Full width grill, Hot Air, Hotair gentle, Hot air grilling
Materijal za prvu unutrašnjost :	Other
Regulacija temperature :	No control of the temperature
Number of interior lights :	1
Certifikati odobrenja :	CE, VDE
Dužina kabela za napajanje (cm) :	120
EAN kod :	4242005030057
Broj šupljina - NOVO (2010/30/EU) :	1
Razred energijske učinkovitosti - NOVO (2010/30/EU) :	A
Energy consumption per cycle conventional (2010/30/EC) :	0,97
Energy consumption per cycle forced air convection (2010/30/EC) :	0,81
Indeks učinkovitosti energije (2010/30/EU) :	95,3
Nazivni podaci priključka (W) :	3400
Struja (A) :	16
Napon (V) :	220-240
Frekvencija (Hz) :	50; 60
Tip utičnice :	Gardy plug w/ earthing



4 242005 030057

## Serie | 4, Ugradbena pećnica, Bijela HBA533BW0

**Ugradbena pećnica s 3D vrućim zrakom:  
postignite savršene rezultate pečenja na  
najviše tri razine istovremeno.**

### Dimenzije:

- Dimenzije (VxŠxD): 595 mm x 594 mm x 548 mm
- Dimenzije niše (VxŠxD): 560 mm - 568 mm x 585 mm - 595 mm x 550 mm
- "Molimo držite se dimenzija navedenih u skici za postavljanje"

### Tip pećnice / načini grijanja:

- Pećnica s 5 načina grijanja: 3D vrući zrak, Gornje/donje grijanje, Ventilatorski infra roštilj, Velikopovršinski roštilj, Blagi vrući zrak
- Raspon temperature: 50 °C - 275 °C
- Zapremina: 71 l

### Dizajn:

- Okretni gumb za upravljanje, Utisni gumb za upravljanje, Okrugli gumbi
- XXL pećnica s unutarnjim stijenkama s GranitEmailom

### Čišćenje:

- Samočisteće obloge: zadnja ploča
- Potpuno staklena unutarnja strana vrata

### Komfor:

- LED zaslon za upravljanje
- Elektronički tajmer
- Klasično otvaranje
- Brzo zagrijavanje
- Halogeno osvjetljenje
- Ventilator za hlađenje
- Horizontalna ručka

### Preklopne rešetke / vodilice

- Teleskopske vodilice na izvlačenje može se dokupiti

### Pripadajući pribor:

- 1 x Rešetka, 1 x Univerzalna tava za pečenje

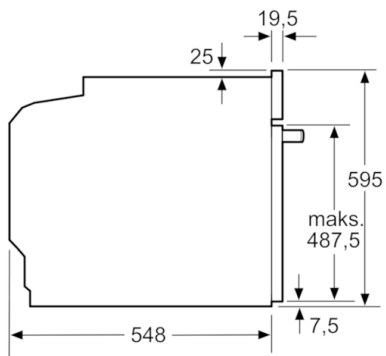
### Sigurnost:

- Dječja sigurnosna brava

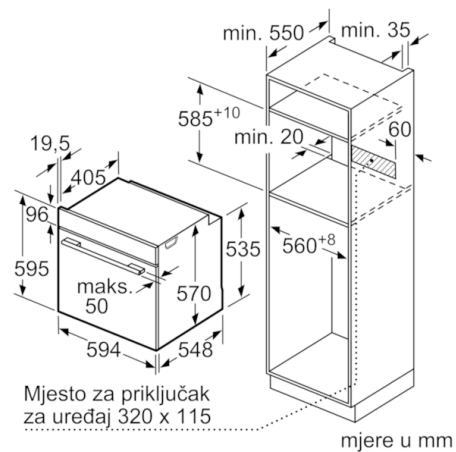
### Tehničke informacije:

- Razred energetske učinkovitosti (prema EU br. 65/2014): A (na skali energetske učinkovitosti od A+++ do D)  
Potrošnja energije po ciklusu pri uobičajenom načinu rada:  
0.97 kWh  
Potrošnja energije po ciklusu pri načinu rada s ventilatorom:  
0.81 kWh  
Broj prostora za pečenje: 1  
Izvor topline: električna pećnica  
Zapremina: 71 l
- Dužina kabela za napajanje: 120 cm
- Priključna snaga: 3.4 kW

**Serie | 4, Ugradbena pećnica, Bijela**  
**HBA533BW0**

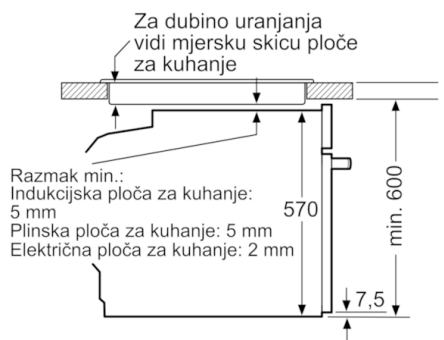


Mjere u mm



mjere u mm

Ugradnja s pločom za kuhanje.



Mjere u mm