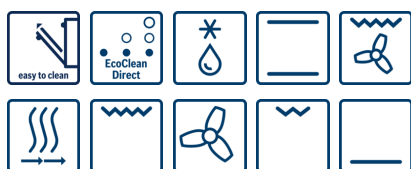


**Serie | 6, Ugradbena pećnica,  
Nehrđajući čelik  
HBA42S350E**



**A**



**Dodatni pribor**

1 x Lim  
aluminij  
1 x Lim  
emajl  
1 x Rešetka

**Posebni dodatni pribor**

HEZ317000 : Lim za pečenje za picu, okrugli

**Ugradbena pećnica s pomoći pri čišćenju:  
manje nečistoće prilikom pečenja, lakše  
čišćenje.**

- **EcoClean:** skoro da nema više čišćenja zahvaljujući posebnom premazu koji automatski upija masnoće.
- **Energetska učinkovitost A:** najbolji rezultati pečenja uz malu potrošnju energije.

**Tehnički podaci**

Boja / materijal prednjeg dijela :	Nehrđajući čelik
Ugradbeni / samostojeći :	Ugradbeni
Integriran sustav čišćenja :	No
Potrebna veličina niše za ugradnju (VxŠxD) :	575-597 x 560-568 x 550
Dimenzije proizvoda (mm) :	595 x 595 x 515
Dimenzije zapakiranog proizvoda (Vx ŠxD) (mm) :	665 x 635 x 635
Materijal upravljačke ploče :	Stainless steel
Materijal vrata :	Glass
Neto težina (kg) :	31,142
Iskoristiva zapremina unutrašnjosti (l) :	60
Načini pečenja :	Bottom heat, Circulating air, Conventional heat, Defrost, Full width variable grill, Half width variable grill, Hot air grilling
Materijal za prvu unutrašnjost :	emajl
Regulacija temperature :	mehaničan
Number of interior lights :	1
Certifikati odobrenja :	AENOR, CE
Dužina kabela za napajanje (cm) :	95
EAN kod :	4242002489780
Broj šupljina - NOVO (2010/30/EU) :	1
Razred energetske učinkovitosti - NOVO (2010/30/EU) :	A
Energy consumption per cycle conventional (2010/30/EC) :	0,92
Energy consumption per cycle forced air convection (2010/30/EC) :	0,85
Indeks učinkovitosti energije (2010/30/EU) :	106,3
Nazivni podaci priključka (W) :	3580
Struja (A) :	16
Napon (V) :	220-240
Frekvencija (Hz) :	50; 60
Tip utičnice :	Gardy plug w/ earthing



4 242002 489780

## Serie | 6, Ugradbena pećnica, Nehrdajući čelik HBA42S350E

**Ugradbena pećnica s pomoći pri čišćenju:  
manje nečistoće prilikom pečenja, lakše  
čišćenje.**

### Tip pećnice / načini grijanja:

- Multifunkcionalna pećnica (7 načina grijanja: Gornji/donji grijač, Donji grijač, Kruženje zraka, Ventilatorski infra roštilj, Varijabilni roštilj velike površine, Varijabilni roštilj male površine, Odmrzavanje)
- Raspon temperature: 50 °C - 270 °C
- Pećnica s unutarnjim stijenkama s GranitEmailom

### Čišćenje:

- Obloge EcoClean za samočišćenje na stražnjoj i bočnim stijenama
- Potpuno staklena unutarnja strana vrata

### Komfor:

- Elektronski programski sat: alarm, isključivanje
- Automatsko brzo zagrijavanje
- Osvjetljenje pećnice
- Ventilator za hlađenje

### Otvaranje / sustav izvlačenja:

- Teleskopske vodilice na izvlačenje na dvije razine s Stop funkcijom

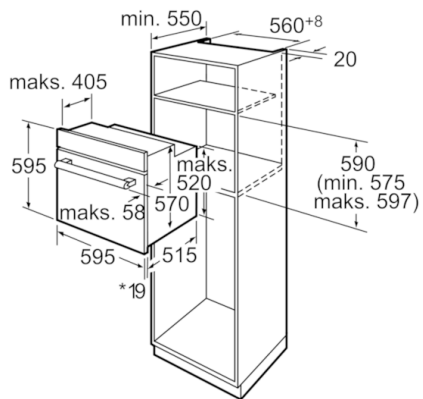
### Sigurnost:

- Hladna vrata Comfort - temperatura stakla najviše 40 °C\*
- Dječja sigurnosna brava

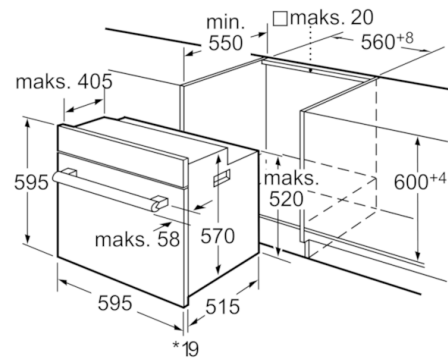
### Tehničke informacije:

- Razred energetske učinkovitosti (prema EU br. 65/2014): A (na skali energetske učinkovitosti od A+++ do D)  
Potrošnja energije po ciklusu pri uobičajenom načinu rada:  
0.92 kWh  
Potrošnja energije po ciklusu pri načinu rada s ventilatorom:  
0.85 kWh  
Broj prostora za pečenje: 1  
Izvor topline: električna pećnica  
Zapremina: 60 l
- Priključni kabel s utikačem (0,95 m)

**Serie | 6, Ugradbena pećnica, Nehrđajući  
čelik  
HBA42S350E**



\* Kod metalnih pročelja 20 mm mjere u mm



\* Kod metalnih pročelja 20 mm

mjere u mm