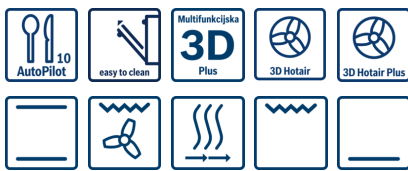


**Serie | 6, Ugradbena pećnica,  
Nehrđajući čelik  
HBA24U250**



**A**



**Dodatni pribor**

1 x Rešetka  
1 x Univerzalna tava za pečenje

**Posebni dodatni pribor**

HEZ317000 : Lim za pečenje za picu, okrugli  
HEZ325000 : Gril lim za pečenje  
HEZ327000 : Kamena ploča za pečenje  
HEZ333001 : Pokrov za duboku posudu

**Ugradbena pećnica s inteligentnim  
automatskim programima: odabrano jelo  
skoro da uspije samo od sebe.**

- **Funkcija AutoPilot 10:** svako jelo vam odlično uspije uz pomoć 10 unaprijed podešene programske automatike.
- **Kruženje vrućeg zraka 3D Plus:** odlični rezultati uz pomoć optimalnog raspoređivanja topline - na do tri razine istovremeno.
- **Razred energetske učinkovitosti A:** najbolji rezultati pečenja s niskom potrošnjom energije.

**Tehnički podaci**

Boja / materijal prednjeg dijela :	Nehrđajući čelik
Ugradbeni / samostojeći :	Ugradbeni
Integriran sustav čišćenja :	No
Potrebna veličina niše za ugradnju (VxŠxD) :	575-597 x 560-568 x 550
Dimenzije proizvoda (mm) :	595 x 595 x 548
Dimenzije zapakiranog proizvoda (Vx ŠxD) (mm) :	670 x 680 x 670
Materijal upravljačke ploče :	Stainless steel
Materijal vrata :	Glass
Neto težina (kg) :	34,497
Iskoristiva zapremnina unutrašnjosti (l) :	66
Načini pečenja :	Bottom heat, Conventional heat, Full width variable grill, Hot Air, Hot air grilling
Materijal za prvu unutrašnjost :	emajl
Regulacija temperature :	mehaničan
Number of interior lights :	1
Certifikati odobrenja :	CE, VDE
Dužina kabela za napajanje (cm) :	120
EAN kod :	4242002471891
Broj šupljina - NOVO (2010/30/EU) :	1
Razred energijske učinkovitosti - NOVO (2010/30/EU) :	A
Energy consumption per cycle conventional (2010/30/EC) :	0,95
Energy consumption per cycle forced air convection (2010/30/EC) :	0,82
Indeks učinkovitosti energije (2010/30/EU) :	98,8
Nazivni podaci priključka (W) :	3500
Struja (A) :	16
Napon (V) :	220-240
Frekvencija (Hz) :	50; 60
Tip utičnice :	Gardy plug w/ earthing



4 242002 471891

## Serie | 6, Ugradbena pećnica, Nehrdajući čelik HBA24U250

**Ugradbena pećnica s inteligentnim  
automatskim programima: odabrano jelo  
skoro da uspije samo od sebe.**

---

### Tip pećnice / načini grijanja:

- Multifunkcionalna pećnica 3D plus (5 načina grijanja: Gornji/donji grijač, Donji grijač, Kruženje vrućega zraka 3D plus, Ventilatorski infra roštilj, Varijabilni roštilj velike površine)
- XXL pećnica s unutarnjim stijenkama s GranitEmailom

### Dizajn:

- Utisni gumb za upravljanje

### Čišćenje:

- Potpuno staklena unutarnja strana vrata

### Komfor:

- Broj automatskih programa: 10
- Elektronički tajmer
- Automatsko brzo zagrijavanje
- Osvjetljenje pećnice
- Ventilator za hlađenje

### Otvaranje / sustav izvlačenja:

- Teleskopske vodilice na izvlačenje na tri razine, potpuno izvlačenje

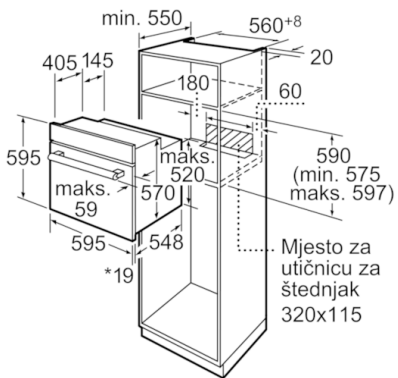
### Sigurnost:

- Hladna vrata Comfort - temperatura stakla najviše 40 °C\*
- Dječja sigurnosna brava

### Tehničke informacije:

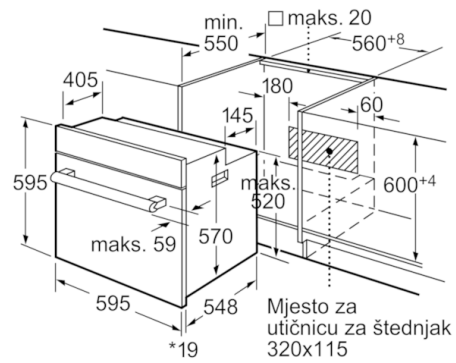
- Razred energetske učinkovitosti (prema EU br. 65/2014): A
- Potrošnja energije po ciklusu pri uobičajenom načinu rada: 0.95 kWh
- Potrošnja energije po ciklusu pri načinu rada s ventilatorom: 0.82 kWh
- Broj prostora za pečenje: 1
- Izvor topline: električna pećnica
- Zapremina: 66 l
- Priključni kabel s utikačem (1,20 m)

**Serie | 6, Ugradbena pećnica, Nehrđajući čelik**  
**HBA24U250**



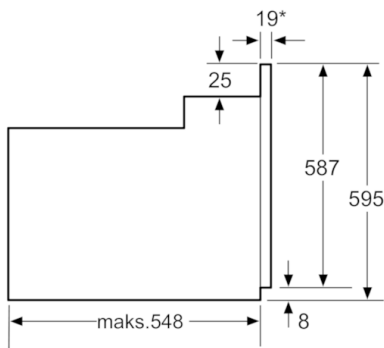
\*Kod metalnih pročelja 20mm

mjere u mm



\*Kod metalnih pročelja 20mm

mjere u mm



\* Kod metalnih pročelja 20mm

mjere u mm