

Serie | 6

HBA23S350S, nehrđajući čelik
Ugradbena pećnica



A



Dodatni pribor

2 x Lim
 emajl
 1 x Rešetka
 1 x Univerzalna tava za pečenje

Posebni dodatni pribor

HEZ24D300 : Parna posuda za ugradbenu pećnicu
 HEZ317000 : Lim za pečenje za picu, okrugli
 HEZ325000 : Gril lim za pečenje
 HEZ327000 : Kamena ploča za pečenje
 HEZ329020 : EcoClean komplet
 HEZ333001 : Pokrov za duboku posudu

**Ugradbena pećnica s pomoći pri čišćenju:
 manje nečistoće prilikom pečenja, lakše
 čišćenje.**

- **EcoClean:** skoro da nema više čišćenja zahvaljujući posebnom premazu koji automatski upija masnoće.
- **Kruženje vrućeg zraka 3D Plus:** odlični rezultati uz pomoć optimalnog raspoređivanja topline - na do tri razine istovremeno.
- **Razred energetske učinkovitosti A:** najbolji rezultati pečenja s niskom potrošnjom energije.

Tehnički podaci

Boja / materijal prednjeg dijela :	Nehrđajući čelik
Ugradbeni / samostojeći :	Ugradbeni
Integriran sustav čišćenja :	No
Potrebna veličina niše za ugradnju (VxŠxD) :	575-597 x 560-568 x 550
Dimenzije proizvoda (mm) :	595 x 595 x 548
Dimenzije zapakiranog proizvoda (Vx ŠxD) (mm) :	670 x 680 x 670
Materijal upravljačke ploče :	Stainless steel
Materijal vrata :	Glass
Neto težina (kg) :	37,096
Iskoristiva zapremnina unutrašnjosti (l) :	66
Načini pečenja :	Bottom heat, Conventional heat, Full width variable grill, Hot Air, Hot air grilling
Materijal za prvu unutrašnjost :	emajl
Regulacija temperature :	mehaničan
Number of interior lights :	1
Certifikati odobrenja :	CE, VDE
Dužina kabela za napajanje (cm) :	120
EAN kod :	4242002473581
Broj šupljina - NOVO (2010/30/EU) :	1
Razred energetske učinkovitosti - NOVO (2010/30/EU) :	A
Energy consumption per cycle conventional (2010/30/EC) :	0,91
Energy consumption per cycle forced air convection (2010/30/EC) :	0,81
Indeks učinkovitosti energije (2010/30/EU) :	97,6
Nazivni podaci električnog priključka (W) :	3500
Struja (A) :	16
Napon (V) :	220-240
Frekvencija (Hz) :	50; 60
Tip utičnice :	, Gardy plug w/ earthing, no plug



4 242002 473581

Serie | 6 Pećnice

HBA23S350S, nehrđajući čelik Ugradbena pećnica

**Ugradbena pećnica s pomoći pri čišćenju:
manje nečistoće prilikom pečenja, lakše
čišćenje.**

Tip pećnice / načini grijanja:

- Multifunkcionalna pećnica 3D plus (5 načina grijanja: Gornji/donji grijač, Donji grijač, Kruženje vrućega zraka 3D plus, Ventilatorski infra roštilj, Varijabilni roštilj velike površine)
- XXL pećnica s unutarnjim stijenkama s GranitEmailom

Dizajn:

- Utisni gumb za upravljanje

Čišćenje:

- Potpuno staklena unutarnja strana vrata

Komfor:

- Elektronički tajmer
- Automatsko brzo zagrijavanje
- Osvjetljenje pećnice
- Ventilator za hlađenje

Otvaranje / sustav izvlačenja:

- Teleskopske vodilice na izvlačenje na dvije razine

Sigurnost:

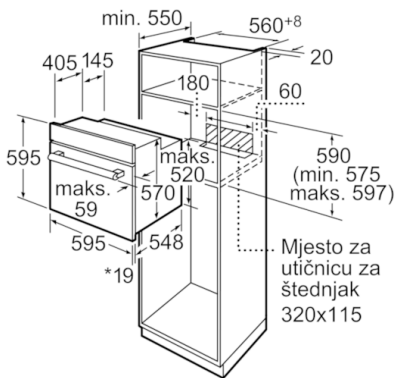
- Hladna vrata Comfort - temperatura stakla najviše 40 °C*
- Dječja sigurnosna brava

Tehničke informacije:

- Razred energetske učinkovitosti (prema EU br. 65/2014): A
- Potrošnja energije po ciklusu pri uobičajenom načinu rada: 0.91 kWh
- Potrošnja energije po ciklusu pri načinu rada s ventilatorom: 0.81 kWh
- Broj prostora za pečenje: 1
- Izvor topline: električna pećnica
- Zapremina: 66 l
- Priključni kabel s utikačem (1,20 m)

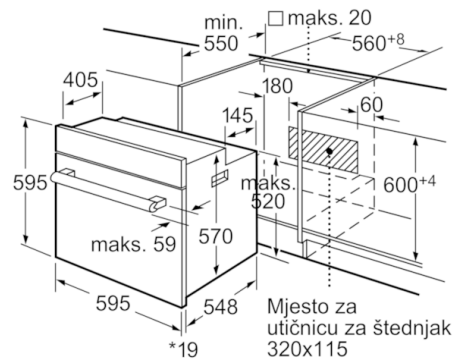
Serie | 6 Pećnice

HBA23S350S, nehrđajući čelik
Ugradbena pećnica



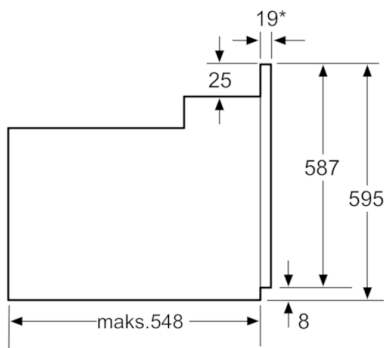
*Kod metalnih pročelja 20mm

mjere u mm



*Kod metalnih pročelja 20mm

mjere u mm



* Kod metalnih pročelja 20mm

mjere u mm