

**Serie | 6, Ugradbena pećnica, Crna
HBA23B160R**

A

Dodatni pribor

1 x Rešetka
1 x Univerzalna tava za pečenje

Posebni dodatni pribor

HEZ317000 : Lim za pečenje za picu, okrugli
HEZ325000 : Gril lim za pečenje
HEZ327000 : Kamena ploča za pečenje
HEZ333001 : Pokrov za duboku posudu
HEZ338250 : Dvorazinske teleskopske vodilice na izvl
HEZ338352 : 3 razinske teleskopske vodilice na izvla

**Ugradbena pećnica s ColorGlass vratima
i kruženjem vrućeg zraka: odlični
rezultati pečenja i prženja na više razina
istovremeno.**

- **Kruženje vrućeg zraka 3D Plus:** odlični rezultati uz pomoć optimalnog raspoređivanja topline - na do tri razine istovremeno.
- **ColorGlass:** sa staklenim pročeljem u crnoj boji briljantna je alternativa nehrđajućem čeliku.
- **Razred energetske učinkovitosti A:** najbolji rezultati pečenja s niskom potrošnjom energije.

Tehnički podaci

Boja / materijal prednjeg dijela :	Crna
Ugradbeni / samostojeći :	Ugradbeni
Integriran sustav čišćenja :	No
Potrebna veličina niše za ugradnju (VxŠxD) :	575-597 x 560-568 x 550
Dimenzije proizvoda (mm) :	595 x 595 x 548
Dimenzije zapakiranog proizvoda (Vx ŠxD) (mm) :	670 x 680 x 670
Materijal upravljačke ploče :	metal lacquered
Materijal vrata :	Glass
Neto težina (kg) :	33,098
Iskoristiva zapremnina unutrašnjosti (l) :	66
Načini pečenja :	Bottom heat, Conventional heat, Defrost, Full width variable grill, Half width grill, Hot Air, Hot air grilling
Materijal za prvu unutrašnjost :	emajl
Regulacija temperature :	mehaničan
Number of interior lights :	1
Certifikati odobrenja :	CE, VDE
Dužina kabela za napajanje (cm) :	120
EAN kod :	4242002672519
Broj šupljina - NOVO (2010/30/EU) :	1
Razred energetske učinkovitosti - NOVO (2010/30/EU) :	A
Energy consumption per cycle conventional (2010/30/EC) :	0,96
Energy consumption per cycle forced air convection (2010/30/EC) :	0,82
Indeks učinkovitosti energije (2010/30/EU) :	98,8
Nazivni podaci priključka (W) :	3500
Struja (A) :	16
Napon (V) :	220-240
Frekvencija (Hz) :	50; 60
Tip utičnice :	Gardy plug w/ earthing



4 242002 672519

Serie | 6, Ugradbena pećnica, Crna HBA23B160R

Ugradbena pećnica s ColorGlass vratima i kruženjem vrućeg zraka: odlični rezultati pečenja i prženja na više razina istovremeno.

Tip pećnice / načini grijanja:

- Multifunkcionalna 3D Plus pećnica (7 načina grijanja: Gornje/donje grijanje, Donje grijanje, 3D vrući zrak, Ventilatorski infra roštilj, Velikopovršinski varijabilni roštilj, Malopovršinski roštilj, Odmrzavanje)
- XXL pećnica s unutarnjim stijenkama s GranitEmailom

Dizajn:

- Utisni gumb za upravljanje

Čišćenje:

- Potpuno staklena unutarnja strana vrata

Komfor:

- Elektronički tajmer
- Automatsko brzo zagrijavanje
- Osvjetljenje pećnice
- Ventilator za hlađenje

Otvaranje / sustav izvlačenja:

- Teleskopske vodilice na izvlačenje kao dodatni pribor

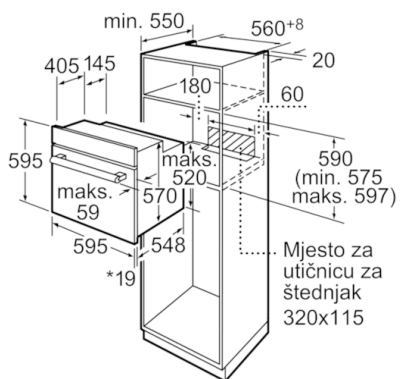
Sigurnost:

- Hladna vrata Comfort - temperatura stakla najviše 40 °C*
- Dječja sigurnosna brava

Tehničke informacije:

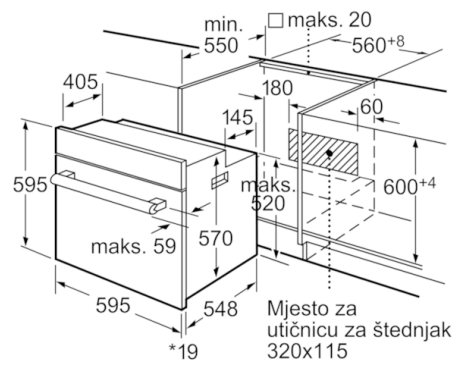
- Razred energetske učinkovitosti (prema EU br. 65/2014): A (na skali energetske učinkovitosti razreda od A+++ do D)
Potrošnja energije po ciklusu pri uobičajenom načinu rada:
0.96 kWh
Potrošnja energije po ciklusu pri načinu rada s ventilatorom:
0.82 kWh
Broj prostora za pečenje: 1
Izvor topline: električna pećnica
Zapremina: 66 l
- Priključni kabel s utikačem (1,20 m)

**Serie | 6, Ugradbena pećnica, Crna
HBA23B160R**



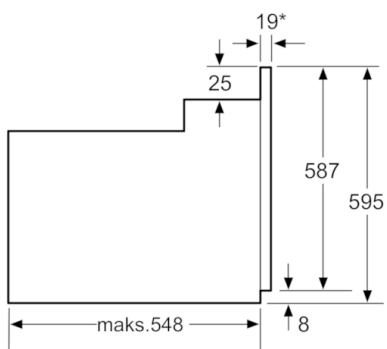
*Kod metalnih pročelja 20mm

mjere u mm



*Kod metalnih pročelja 20mm

mjere u mm



* Kod metalnih pročelja 20mm

mjere u mm