

Serie | 6
HBA23B150R, nehrđajući čelik
Ugradbena pećnica

A

Dodatni pribor

1 x Rešetka
 1 x Univerzalna tava za pečenje

Posebni dodatni pribor

HEZ24D300 : Parna posuda za ugradbenu pećnicu
 HEZ317000 : Lim za pečenje za picu, okrugli
 HEZ325000 : Gril lim za pečenje
 HEZ327000 : Kamena ploča za pečenje
 HEZ333001 : Pokrov za duboku posudu
 HEZ338250 : Dvorazinske teleskopske vodilice na izvlač
 HEZ338352 : 3 razinske teleskopske vodilice na izvlač

Ugradbena pećnica s kruženjem vrućeg zraka: odlični rezultati pečenja i prženja na više razina istovremeno.

- **Kruženje vrućeg zraka 3D Plus:** odlični rezultati uz pomoć optimalnog raspoređivanja topline - na do tri razine istovremeno.
- **Razred energetske učinkovitosti A:** najbolji rezultati pečenja s niskom potrošnjom energije.

Tehnički podaci

| | |
|---|---|
| Boja / materijal prednjeg dijela : | Nehrđajući čelik |
| Ugradbeni / samostojeći : | Ugradbeni |
| Integriran sustav čišćenja : | No |
| Potrebna veličina niše za ugradnju (VxŠxD) : | 575-597 x 560-568 x 550 |
| Dimenzije proizvoda (mm) : | 595 x 595 x 548 |
| Dimenzije zapakiranog proizvoda (Vx ŠxD) (mm) : | 670 x 680 x 670 |
| Materijal upravljačke ploče : | Stainless steel |
| Materijal vrata : | Glass |
| Neto težina (kg) : | 33,398 |
| Iskoristiva zapremnina unutrašnjosti (l) : | 66 |
| Načini pečenja : | Bottom heat, Conventional heat, Defrost, Full width variable grill, Half width grill, Hot Air, Hot air grilling |
| Materijal za prvu unutrašnjost : | emajl |
| Regulacija temperature : | mehaničan |
| Number of interior lights : | 1 |
| Certifikati odobrenja : | CE, VDE |
| Dužina kabela za napajanje (cm) : | 120 |
| EAN kod : | 4242002671680 |
| Broj šupljina - NOVO (2010/30/EU) : | 1 |
| Razred energetske učinkovitosti - NOVO (2010/30/EU) : | A |
| Energy consumption per cycle conventional (2010/30/EC) : | 0,96 |
| Energy consumption per cycle forced air convection (2010/30/EC) : | 0,82 |
| Indeks učinkovitosti energije (2010/30/EU) : | 98,8 |
| Nazivni podaci električnog priključka (W) : | 3500 |
| Struja (A) : | 16 |
| Napon (V) : | 220-240 |
| Frekvencija (Hz) : | 60; 50 |
| Tip utičnice : | Gardy plug w/ earthing |



4 242002 671680

Serie | 6 Pećnice

HBA23B150R, nehrđajući čelik

Ugradbena pećnica

Ugradbena pećnica s kruženjem vrućeg zraka: odlični rezultati pečenja i prženja na više razina istovremeno.

Tip pećnice / načini grijanja:

- Multifunkcionalna 3D Plus pećnica (7 načina grijanja: Gornje/donje grijanje, Donje grijanje, 3D vrući zrak, Ventilatorski infra roštilj, Velikopovršinski varijabilni roštilj, Malopovršinski roštilj, Odmrzavanje)
- Raspon temperature: 50 °C - 270 °C
- XXL pećnica s unutarnjim stijenkama s GranitEmailom

Dizajn:

- Utisni gumb za upravljanje

Čišćenje:

- Potpuno staklena unutarnja strana vrata

Komfor:

- Elektronički tajmer
- Automatsko brzo zagrijavanje
- Osvjetljenje pećnice
- Ventilator za hlađenje

Otvaranje / sustav izvlačenja:

- Teleskopske vodilice na izvlačenje kao dodatni pribor

Sigurnost:

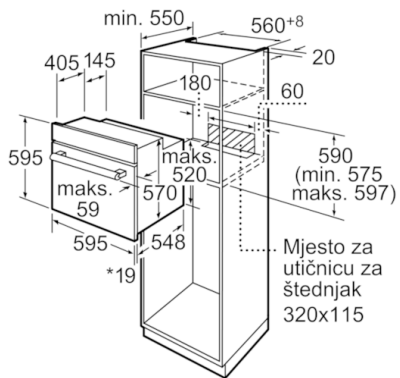
- Hladna vrata Comfort - temperatura stakla najviše 40 °C*
- Dječja sigurnosna brava

Tehničke informacije:

- Razred energetske učinkovitosti (prema EU br. 65/2014): A (na skali energetske učinkovitosti od A+++ do D)
- Potrošnja energije po ciklusu pri uobičajenom načinu rada: 0.96 kWh
- Potrošnja energije po ciklusu pri načinu rada s ventilatorom: 0.82 kWh
- Broj prostora za pečenje: 1
- Izvor topline: električna pećnica
- Zapremina: 66 l
- Priključni kabel s utikačem (1,20 m)

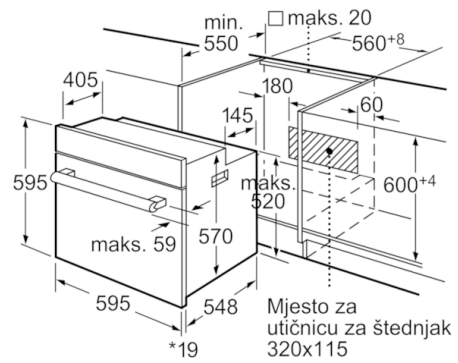
Serie | 6 Pečnice

HBA23B150R, nehrđajući čelik
Ugradbena pećnica



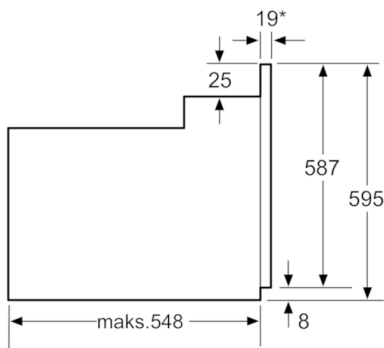
*Kod metalnih pročelja 20mm

mjere u mm



*Kod metalnih pročelja 20mm

mjere u mm



* Kod metalnih pročelja 20mm

mjere u mm