

**Serie | 6, Ugradbeni zamrzivač, 177.2
x 55.8 cm
GIN81AE30**



A++

Ledenica NoFrost s elektroničkim podešavanjem temperature: željenu temperaturu podesite precizno i jednostavno.

- **VarioZone:** veća fleksibilnost uz pomoć višenamjenskih staklenih polica i ladica u prostoru za zamrzavanje.
- **NoFrost:** više nikada nećete morati odmrzavati zamrzivač.
- **BigBox ladica:** jednostavno slaganje posuda za pohranu i većih zamrznutih namirnica.

Tehnički podaci

| | |
|--|---------------------------------|
| Termometar u dijelu sa zamrzivačem : | digitalno |
| Lampa : | Ne |
| Kategorija proizvoda : | Ormar za zamrzavanje |
| Ugradbeni / samostojeći : | Ugradbeni |
| Opcije za ploču vrata : | ukrasna letvica nije dobavljiva |
| Sustav protiv zaleđivanja : | U potpunosti |
| Visina proizvoda (mm) : | 1772 |
| Širina proizvoda (mm) : | 558 |
| Dubina proizvoda : | 545 |
| Dimenzije zapakiranog proizvoda (Vx ŠxD) (mm) : | 1840 x 640 x 620 |
| Neto težina (kg) : | 68,256 |
| Bruto težina (kg) : | 73,5 |
| Nazivni podaci priključka (W) : | 120 |
| Struja (A) : | 10 |
| Frekvencija (Hz) : | 50 |
| Certifikati odobrenja : | CE, Morocco, VDE |
| Dužina kabela za napajanje (cm) : | 230 |
| Vrijeme skladištenja u slučaju nestanka struje (h) : | 22 |
| Signal upozorenja / kvar : | akustičan i vizualan |
| Vrata je moguće zaključati : | Ne |
| Broj ladica / košara (kom) : | 5 |
| Broj vratašca za zamrzavanje (kom) : | 2 |
| EAN kod : | 4242002898827 |
| Marka : | Bosch |
| Naziv proizvoda / trgovačka oznaka : | GIN81AE30 |
| Kategorija proizvoda : | Ormar za zamrzavanje |
| Godišnja potrošnja energije (kWh/godišnje) - NOVO (2010/30/EZ) : | 243,00 |
| Neto kapacitet zamrzivača (l) - NOVO (2010/30/EZ) : | 211 |
| Kapacitet zamrzavanja (kg/24h) - NOVO (2010/30/EZ) : | 20 |
| Klimatski razred : | SN-T |
| Razina buke (dB) : | 36 |
| Način ugradnje : | Potpuno ugradni |



4 242002 898827

**Serie | 6, Ugradbeni zamrzivač, 177.2 x 55.8
cm
GIN81AE30**

**Ledenica NoFrost s elektroničkim
podešavanjem temperature: željenu
temperaturu podesite precizno i
jednostavno.**

Osnovne informacije

- NoFrost
- Elektronička regulacija temperature s digitalnim prikazom
- FreshSense - konstanta temperatura zahvaljujući tehnologiji inteligentnog senzora
- 1 kompresor / 1 krug hlađenja
- Akustični alarm, Optički sigurnosni sustav

Dio za zamrzavanje

- Super zamrzavanje sa automatikom
- Br. prozirnih ladica za zamrzavanje: 5, od toga 2 BigBox
- Broj ladica za zamrzavanje sa prozirnim poklopcem: 2

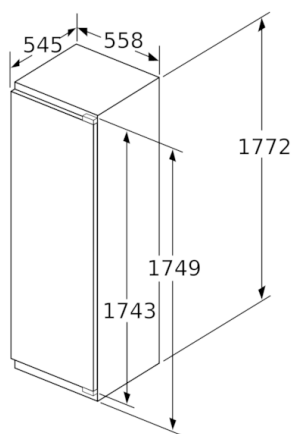
Tehničke informacije

- Energetski razred: A++ (na skali energetskih razreda od A+++ do D)
- Potrošnja energije: 243 kWh godišnje
- Procjena temeljena na rezultatima standardnih testova za 24 sata. Stvarna potrošnja energije ovisit će o načinu upotrebe uređaja
- Ukupni upotrebljivi volumen: 211 l
- ****- Prostor za zamrzavanje: 211 l
- Učinak zamrzavanja: 20 kg/24 h
- Pohranjivanje u slučaju kvarova: 22 h
- Buka: 36 dB(A) re 1 pW
- Klimatski razred SN-T
- Plosnata šarka
- Lijevo otvaranje vrata, podesivo
- Ugradbene dimenzije (V x Š x D): 177.5 x 56 x 55 cm
- Dimenzije (V x Š x D): 177 x 56 x 55 cm
- Priključna snaga: 120 W

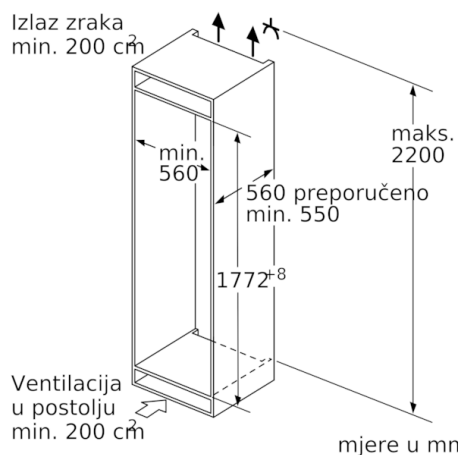
Pribor

- 2 x Rashladni akumulator, 1 x Posuda za ledene kocke

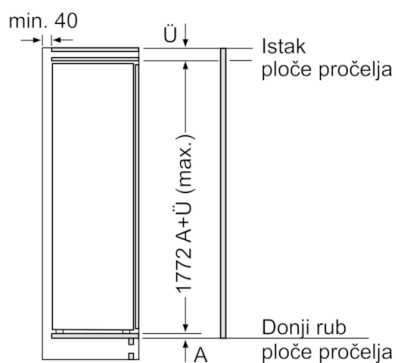
Serie | 6, Ugradbeni zamrzivač, 177.2 x 55.8 cm
GIN81AE30



mjere u mm

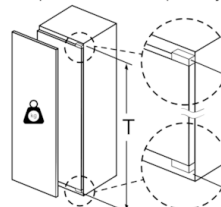


mjere u mm



mjere u mm

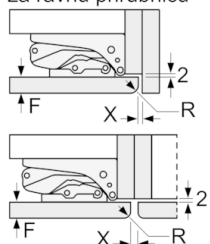
Maksimalna dopuštena težina pročelja elementa



Montirana vrata kuhinjskog elementa koja prelaze dopuštenu težinu mogu uzrokovati oštećenja ili slabljenje funkcije šarke.

| T: visina vrata uređaja uključujući šarku u mm: | neprigušenu vrata u kg: | prigušenu šarku, vrata u kg: |
|---|-------------------------|------------------------------|
| 1500-1750 | 22 | 22 |

Mjere u mm
 Preporučene dimenzije otvora za ravnu prirubnicu



| F | R | X |
|-------|-----|-----|
| 16-19 | 0-3 | 2,5 |
| 20 | 0-1 | 3 |
| | 2-3 | 2,5 |
| 21 | 0-1 | 3 |
| | 2-3 | 2,5 |
| 22 | 0 | 4 |
| | 1 | 3,5 |
| | 2-3 | 3 |

Preporučene dimenzije otvora iz tablice moraju se poštivati kako bi se omogućilo nesmetano otvaranje vrata i izbjeglo oštećenje namještaja.