

Long Life set za recirkulaciju zraka DWZ1IT1D1



Vanjski pribor za recirkulaciju s regenerativnim Long Life filterom: pouzdano uklanja neugodne mirise tijekom razdoblja do 10 godina.

- Za recirkulacijski način (kruženje zraka)
- Višestruki obnavljajući filter s aktivnim ugljikom CleanAir
- Za ugradnju u viseći ormarić
- Sastoji se od kućišta filtra s dizajnerskim poklopcem, višestrukim regenerativnim Long Life filterom od aktivnog ugljena, fleksibilnim crijevom, 2 stezaljke za cijevi i materijalom za montažu.

Tehnički podaci

Dimenzije zapakiranog proizvoda (Vx ŠxD):365 x 300 x 690 mm
Dimenzije palete: 200.0 x 80.0 x 120.0
Standardan broj jedinica po paleti: 20
Neto težina: 7.1 kg
Bruto težina:8.7 kg
EAN kod:4242005223695



Long Life set za recirkulaciju zraka DWZ1IT1D1

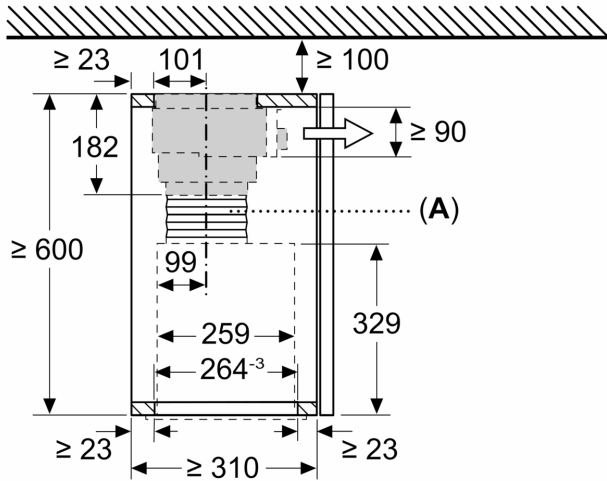
Vanjski pribor za recirkulaciju s regenerativnim Long Life filterom: pouzdano uklanja neugodne mirise tijekom razdoblja do 10 godina.

Dodatni pribor

- Za recirkulacijski način (kruženje zraka)
- Višestruki obnavljajući filter s aktivnim ugljikom CleanAir
- Za ugradnju u viseći ormarić
- Sastoji se od kućišta filtra s dizajnerskim poklopcem, višestrukim regenerativnim Long Life filterom od aktivnog ugljena, fleksibilnim crijevom, 2 stezaljke za cijevi i materijalom za montažu.

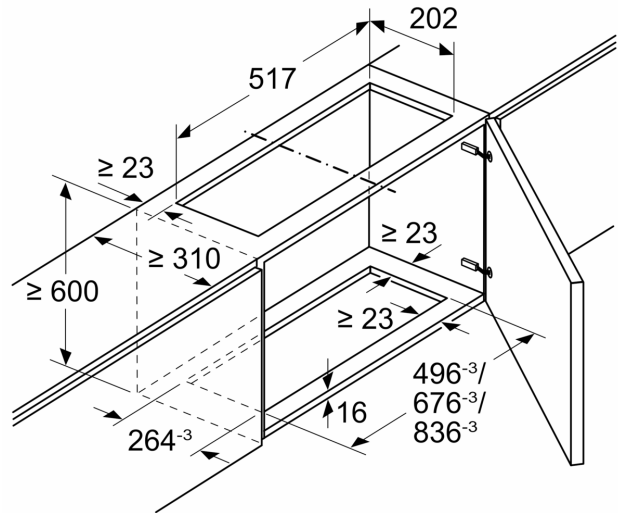
Long Life set za recirkulaciju zraka DWZ1IT1D1

Mjere u mm
Montaža potpuno ugradbene nape sa setom za kruženje zraka

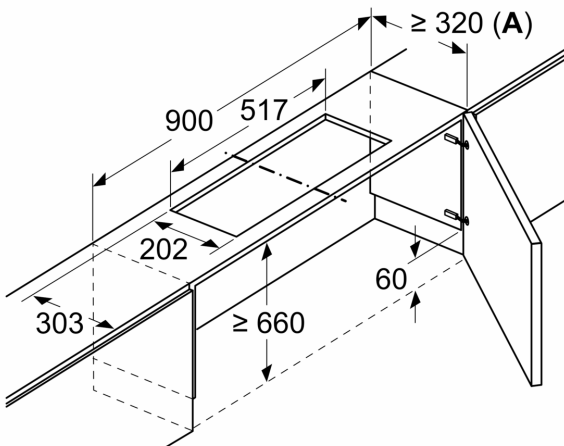


A: Fleksibilno crijevo

Mjere u mm
Montaža potpuno ugradbene nape sa setom za kruženje zraka

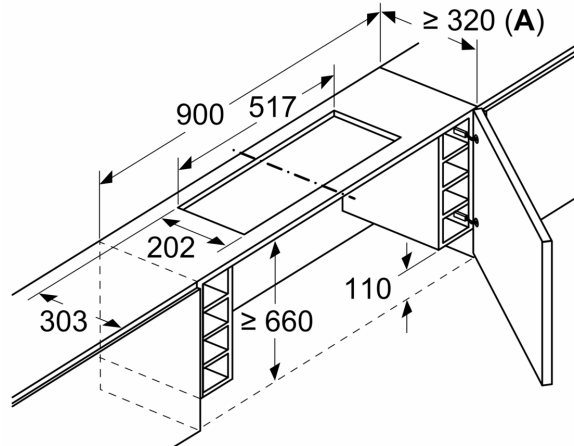


Mjere u mm
Montaža teleskopske nape sa setom za kruženje zraka i okvirom za spužtanje

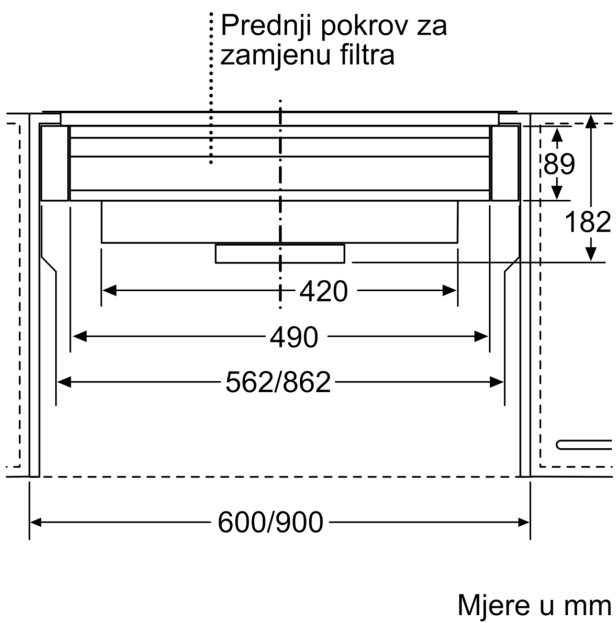
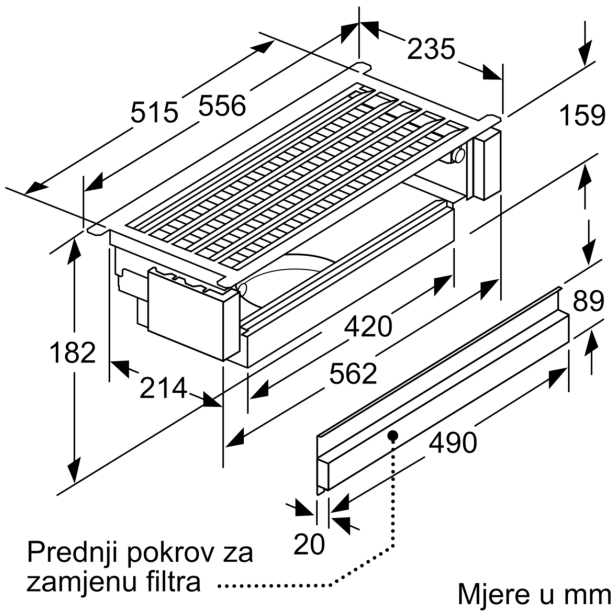


A: Pogledajte tablicu za kombiniranje

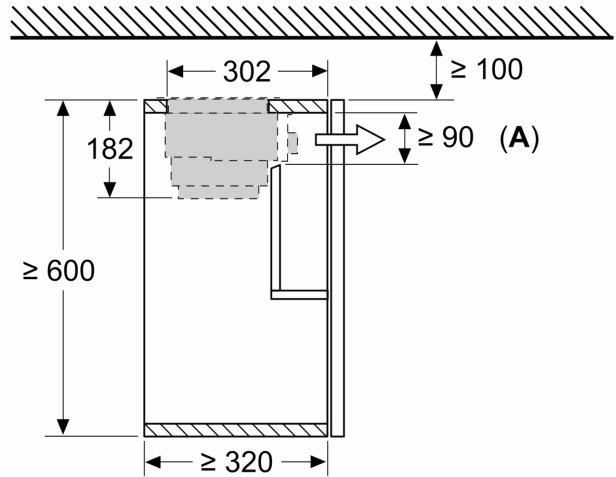
Mjere u mm
Montaža teleskopske nape sa setom za kruženje zraka i okvirom za spužtanje



A: Pogledajte tablicu za kombiniranje

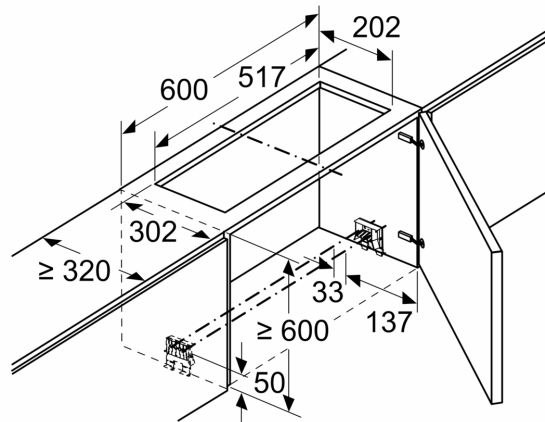


Mjere u mm
Montaža teleskopske nape sa setom za kruženje zraka



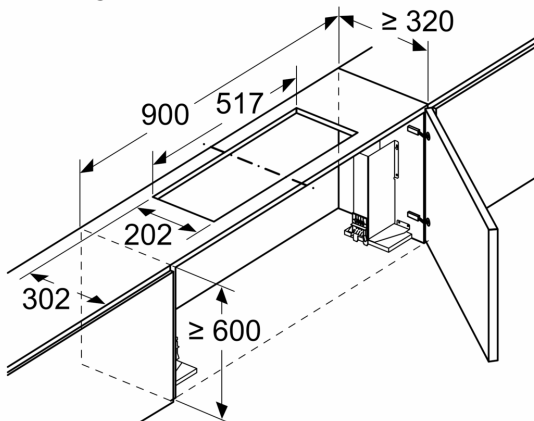
A: Zamjena filtra

Mjere u mm
Montaža teleskopske nape sa setom za kruženje zraka



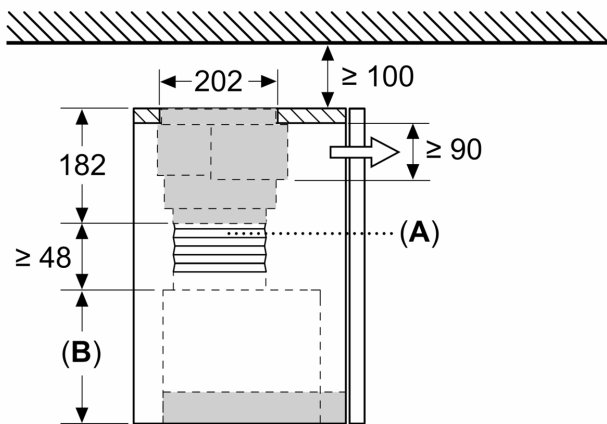
Uporaba kompleta za pogon na optični zrak kod elemenata s poprečnom traverzom (podizna vrata) nije moguća

Mjere u mm
Montaža teleskopske nape sa setom za kruženje zraka



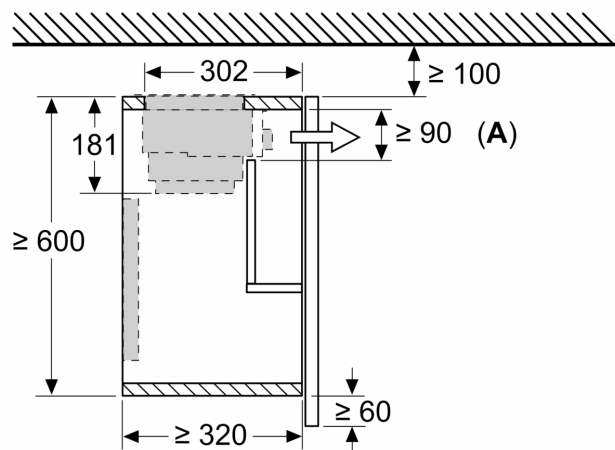
Uporaba kompleta za pogon na optični zrak kod elemenata s poprečnom traverzom (podizna vrata) nije moguća

Mjere u mm
Montaža integrirane dizajnirane nape sa setom za kruženje zraka



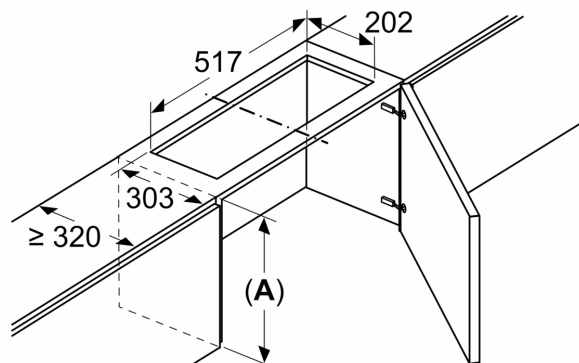
A: Fleksibilno crijevo
B: Visina uređaja

Mjere u mm
Montaža teleskopske nape sa setom za kruženje zraka i okvirom za spuštanje



A: Zamjena filtra

Mjere u mm
Montaža integrirane dizajnirane nape sa setom za kruženje zraka



Uporaba kompleta za pogon na optični zrak kod elemenata s poprečnom traverzom (podizna vrata) nije moguća
A: \geq visina uređaja + 230 mm