

Serie | 4
DWW097A50, Nehrdajući čelik
Zidna napa, 90 cm
Uglati kamin
A+

Posebni dodatni pribor

DHZ5345 : Komplet za recirkulaciju zraka
 DSZ5201 : CleanAir Filter akt.ugljikom rez. dio
 DSZ6240 : CleanAir set za recirkulaciju
 DZZ0XX0P0 : CleanAir Filter sa aktivnim ugljikom reg

Zidna kaminska napa: pričvršćena na zid daje vam slobodu prilikom planiranja kuhinje.

- **Kapacitet ventilacije:** s do 730 m³/h brzo osigurava optimalnu klimu u kuhinji.
- **Iznimno tih:** jako snažan na samo 55 dB.
- **LED osvjetljenje:** za odlično osvjetljenje ploče za kuhanje uz iznimno nisku potrošnju energije.
- **Intenzivan stupanj s funkcijom podešavanja na početan položaj:** nakon 6M napu automatski podešava na normalan rad.

Tehnički podaci

Boja dimnjaka nape :	Stainless steel
Tipologija :	Chimney
Certifikati odobrenja :	CE, VDE
Dužina kabela za napajanje (cm) :	130
Visina dimnjaka nape (mm) :	582-864/582-974
Visina proizvoda, bez dimnjaka (mm) :	90
en: Minimum distance above an electric hob :	550
en: Minimum distance above a gas hob :	650
Neto težina (kg) :	18,118
Tip upravljanja :	elektroničan
Razina izvlačenja zraka pri maks. snazi (m ³ /h) :	460
Količina recirkulacijskog zraka pri boost opciji (m ³ /h) :	430
Količina recirkulacijskog zraka pri maksimalnoj snazi (m ³ /h) :	350
Razina izvlačenja zraka pri boost opciji (m ³ /h) :	730
Broj rasvjetnih tijela :	3
Razina buke (dB) :	55
Promjer odvoda zraka (mm) :	120 / 150
Materijal filtra za masti :	Washable aluminium
EAN kod :	4242002775074
Nazivni podaci priključka (W) :	139
Struja (A) :	10
Napon (V) :	220-240
Frekvencija (Hz) :	60; 50
Tip utičnice :	Gardy plug w/ earthing
Način ugradnje :	Wall-mounted



4 242002 775074

Serie | 4 Napa

DWW097A50, Nehrđajući čelik

Zidna napa, 90 cm

Uglati kamin

Zidna kaminska napa: pričvršćena na zid daje vam slobodu prilikom planiranja kuhinje.

Tip:

- Zidna napa
- Unutarnji okvir

Protok:

- EcoSilenceDrive
- Protok zraka pri najvećoj mogućoj brzini pri normalnoj uporabi: 460 m³/h; pri intenzivni uporabi: 730 m³/h (prema normi EN 61591)
- Dvije mogućnosti rada: odvod zraka ili kruženje zraka (potrebno dokupiti komplet za recirkulaciju)

Okoliš i sigurnost:

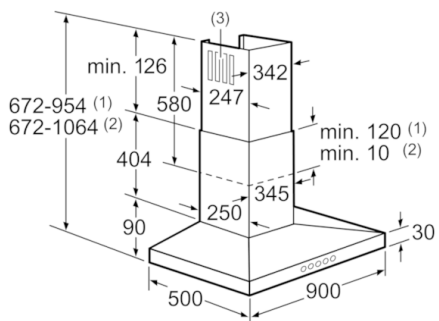
- Razred energetske učinkovitosti: A+*
- Godišnja potrošnja energije: 32.5 kWh/god*
- Razred učinkovitosti protoka zraka: A*
- Razred učinkovitosti osvjetljenja: A*
- Razred učinkovitosti filtriranja masnoća: C*
- Buka (odvođenje zraka) pri najvećoj mogućoj brzini pri normalnoj uporabi: 55 dB(A) re 1 pW [41 dB(A) re 20 µPa zv. pritisak]; pri intenzivni uporabi: 65 dB(A) re 1 pW [51 dB(A) re 20 µPa zv. pritisak] (prema EN 60704-3, EN 60704-2-13)
- Buka min./maks. normalna razina: 45/55 dB*

Dizajn:

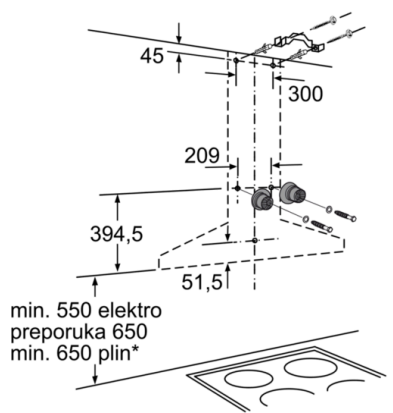
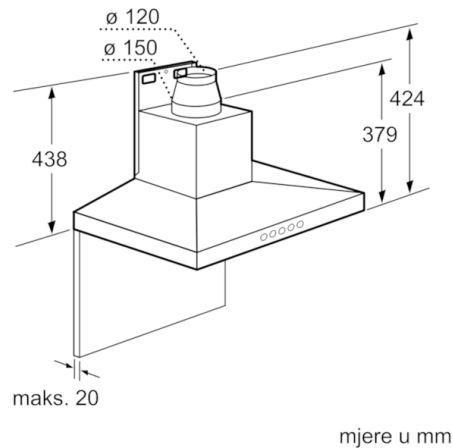
- Intenzitet svjetla: 897 lux
- Temperatura boje: 3500 K
- Boja svjetla: toplo bijela
- Osvjetljenje polja za kuhanje: 3 x 3 W LED osvjetljenje
- Komfor:
- Elektronsko upravljanje
- Klasične tipke, osvijetljene tipke
- 4 stupnja učinkovitosti: 3 + intenzivni
- Automatsko isključivanje intenzivnog stupnja
- Posebno učinkovita zvučna izolacija
- Vrlo učinkoviti dvokanalni ventilator
- Metalni filter za masnoće, prikladan za čišćenje u perilici posuđa

Dimenzije:

- Za pričvršćivanje na zid iznad polja za kuhanje
 - Sustav za jednostavnu montažu
 - Priključna snaga: 139 W
 - Cijev Ø 150 mm, 120 mm
 - Dimenzije - odvod zraka (VxŠxG): 672-954 x 900 x 500 mm
 - Dimenzije - kruženje zraka (VxŠxG): 672-1064 x 900 x 500 mm
 - Dimenzije (VxŠxG): 689 x 900 x 500 mm (kruženje zraka s CleanAir modulom, namještenim na vanjski poklopac); 809-1139 x 900 x 500 mm (kruženje zraka s CleanAir modulom, namještenim na unutrašnji poklopac)
- *u skladu s europskom regulativom br. 65/2014*

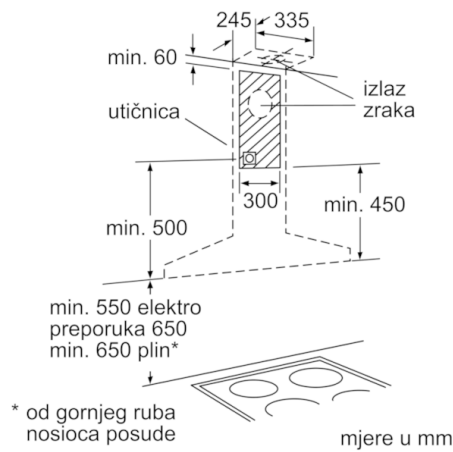
Serie | 4 Napa
DWW097A50, Nehrđajući čelik
Zidna napa, 90 cm
Uglati kamin


- (1) ispušni zrak
 - (2) ventilator
 - (3) izlaz zraka - kod ispušnog zraka montirajte proreze prema dolje
- mjere u mm



* od gornjeg ruba nosioca posude

mjere u mm



* od gornjeg ruba nosioca posude

mjere u mm