

**Serie 4, Zidna napa, 60 cm,  
Nehrđajući čelik  
DWQ66DM50**



A



**Posebni dodatni pribor**

DWZ1FX5C6 CleanAirPlus vanjski set za rec. zraka, DWZ1FX5D1 Long Life vanjski set za kruženje zraka, DZZ0XX0P0 Long Life filter za mirise (zamjenski), DZZ1XX1B6 Clean Air Plus filter za mirise rez, HEZG9AS00S :, DHZ1225 :, DHZ1235 :, DHZ6550 :, DHZ6551 :, DWZ0DX0A0 Standardni filter za mirise (zamjenski), DWZ0DX0U0 Standardni set za kruženje zraka, DWZ0XX0J0 Long Life set za kruženje zraka, DWZ1DX1B4 Clean Air filter za mirise (zamjenski), DWZ1DX1I4 Stand.Clean Air set za kruženje zraka, DWZ1DX1I6 Clean Air set za kruženje zraka

**Napa u obliku tanke piramide: učinkovitost i izvedba usklađena u vašoj kuhinji.**

- **Tiha:** maksimalan učinak odvođenja zraka uz jedva primjetan zvuk
- **Kontrole TouchSelect:** dodiranjem prsta brzo odaberite postavke nape.
- **Intenzivan stupanj:** još brže i učinkovitije odstrani snažne mirise prilikom kuhanja.

**Tehnički podaci**

Tipologija: .....	Wall-mounted
Dužina kabela za napajanje: .....	130.0 cm
Visina dimnjaka nape: .....	582-912/582-1022 mm
Visina proizvoda: .....	94 mm
Minimalna udaljenost iznad električne ploče za kuhanje: .....	550 mm
Minimalna udaljenost iznad plinske ploče za kuhanje: .....	650 mm
Neto težina: .....	11.1 kg
Tip upravljanja: .....	elektroničan
Broj stupnjeva brzina: .....	3-stages + intensive setting
Maks. ekstrakcija zraka: .....	411 m <sup>3</sup> /h
Količina recirkulacijskog zraka pri boost opciji: .....	441 m <sup>3</sup> /h
Maks. recirkulacija zraka: .....	337 m <sup>3</sup> /h
Razina izvlačenja zraka pri boost opciji: .....	644 m <sup>3</sup> /h
Maximum Air flow: .....	411 m <sup>3</sup> /h
Broj rasvjetnih tijela: .....	2
Razina buke: .....	62 dB(A) re 1 pW
Promjer odvoda zraka: .....	120 / 150 mm
Materijal filtra za masti: .....	Perivi aluminijski
EAN kod: .....	4242005051205
Priključna vrijednost: .....	220 W
Struja: .....	10 A
Napon: .....	220-240 V
Frekvencija: .....	50; 60 Hz
Tip utičnice: .....	Utikač s uzemljenjem
Način ugradnje: .....	Montaža na zid



## Serie 4, Zidna napa, 60 cm, Nehrđajući čelik DWQ66DM50

- 744 x 600 x 500mm - montiranje s vanjskim dimnjakom
- 874-1204 x 600 x 500 mm - montiranje s teleskopskim dimnjakom

### Napa u obliku tanke piramide: učinkovitost i izvedba usklađena u vašoj kuhinji.

#### Tip:

- Nehrđajući čelik napa
- 60 cm
- Nehrđajući čelik

#### Protok:

- Protok zraka (odvod zraka) pri najvećoj mogućoj brzini pri normalnoj uporabi: 410 m<sup>3</sup>/h; pri intenzivni uporabi: 644 m<sup>3</sup>/h (prema normi EN 61591)
- Dvije mogućnosti rada: odvod zraka ili kruženje zraka (potrebno dokupiti komplet za recirkulaciju)

#### Okoliš i sigurnost:

- Razred energetske učinkovitosti: A (na skali energetskih razreda od A++ do E)
- Godišnja potrošnja energije: 41.7 kWh/god
- Razred učinkovitosti protoka zraka: A
- Razred učinkovitosti osvjetljenja: A
- Razred učinkovitosti filtriranja masnoća: B
- Buka (odvođenje zraka) pri najvećoj mogućoj brzini pri normalnoj uporabi: 62 dB(A) re 1 pW dB(A) re 20 μPa zv. pritisak]; pri intenzivni uporabi: 70 dB(A) re 1 pW dB(A) re 20 μPa zv. pritisak] (prema EN 60704-3, EN 60704-2-13)
- Buka min./maks. normalna razina: 50/62 dB

#### Dizajn:

- Osvjetljenje polja za kuhanje: 2 x 1,5 W LED osvjetljenje
- Intenzitet svjetla: 242 lux
- Temperatura boje: 3500 K

#### Komfor:

- Elektronsko upravljanje, LED displej (svjetleće diode)
- TouchControl upravljanje (4 stupnja učinkovitosti: 3 + intenzivni)
- Automatsko isključivanje intenzivnog stupnja
- Vrlo učinkoviti dvokanalni ventilator
- Metalni filter za masnoće, prikladan za čišćenje u perilici posuđa

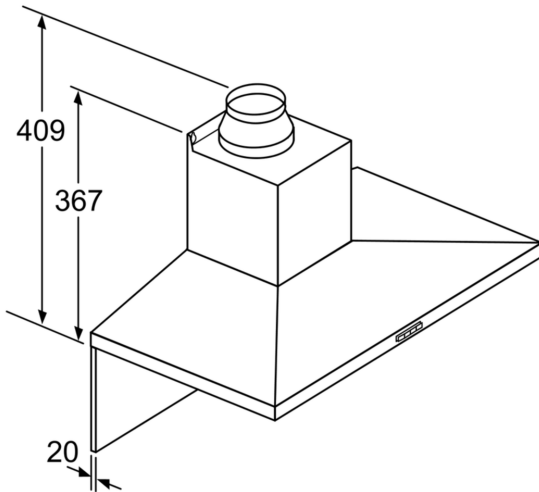
#### Tehničke informacije:

- Prikjučna snaga: 220 W
- Električni kabel duljine 1.3 m

#### Dimenzije:

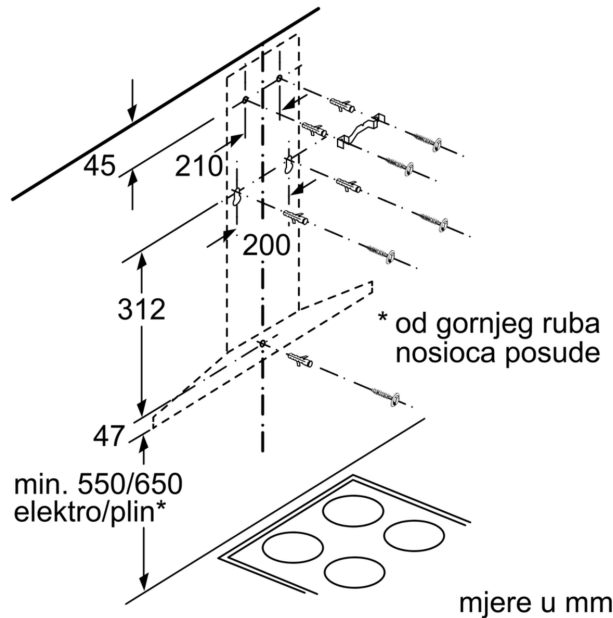
- Cijev Ø 150 mm, 120 mm
- Dimenzije - odvod zraka (VxŠxG): 676-1006 x 600 x 500 mm
- Dimenzije - kruženje zraka (VxŠxG): 676-1116 x 600 x 500 mm
- Dimenzije (VxŠxG): 744 x 600 x 500mm (kruženje zraka s CleanAir modulom, namještenim na vanjski poklopac);
- 874-1204 x 600 x 500 mm (kruženje zraka s CleanAir modulom, namještenim na unutrašnji poklopac)
- Dimenzije (VxŠxD): 744 x 600 x 500 mm (kruženje zraka s cleanAir modulom, namještenim na vanjski poklopac); 874-1204 x 600 x 500 mm (kruženje zraka s cleanAir modulom, namještenim na unutrašnji poklopac)
- Dimenzije recirkulacijskog sustava s modulom CleanAir (VxŠxD):

**Serie 4, Zidna napa, 60 cm,  
Nehrđajući čelik  
DWQ66DM50**

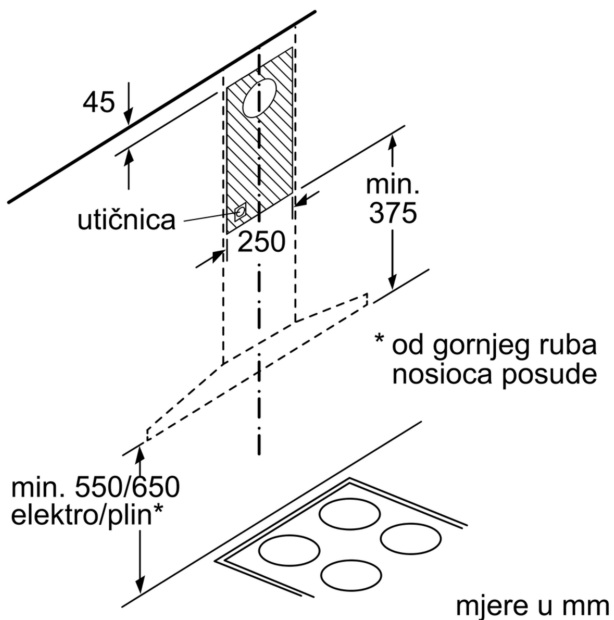


Kod korištenja stražnje stijenke dizajn uređaja se mora poštivati.

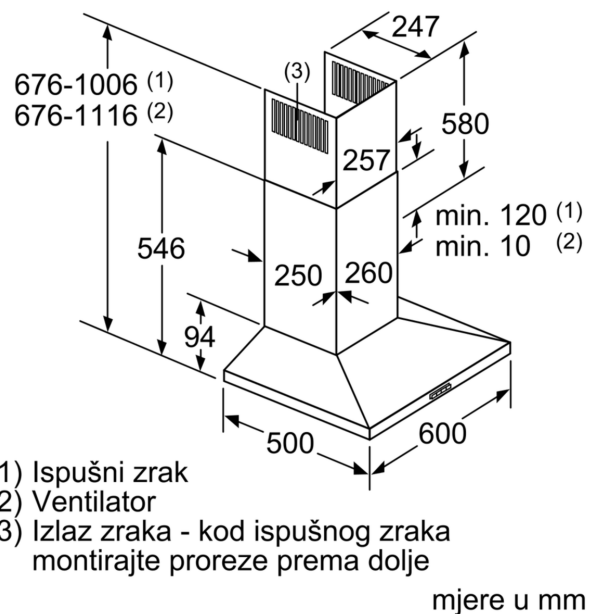
mjere u mm



mjere u mm



mjere u mm



mjere u mm

- (1) Ispušni zrak
- (2) Ventilator
- (3) Izlaz zraka - kod ispušnog zraka montirajte proreze prema dolje