

**Serie 2, Zidna napa, 90 cm,  
Nehrđajući čelik  
DWP96BC50**



**Posebni dodatni pribor**

DHZ1224 :	
DHZ1234 :	
DHZ5275	Standardni set za kruženje zraka
DHZ5276	Standardni filter za mirise (zamjenski)
DHZ9550 :	
DHZ9551	Ukrasna ploča

**Napa u obliku piramide: učinkovitost i  
izvedba usklađena u vašoj kuhinji.**

**Tehnički podaci**

Tipologija: .....	Wall-mounted
Dužina kabela za napajanje: .....	130.0 cm
Visina dimnjaka nape: .....	553-730/573-730 mm
Visina proizvoda: .....	246 mm
Minimalna udaljenost iznad električne ploče za kuhanje: .....	550 mm
Minimalna udaljenost iznad plinske ploče za kuhanje: .....	650 mm
Neto težina: .....	10.1 kg
Tip upravljanja: .....	mehaničan
Broj stupnjeva brzina: .....	3
Maks. ekstrakcija zraka: .....	626 m <sup>3</sup> /h
Maks. recirkulacija zraka: .....	409 m <sup>3</sup> /h
Maximum Air flow: .....	626 m <sup>3</sup> /h
Broj rasvjetnih tijela: .....	2
Razina buke: .....	69 dB(A) re 1 pW
Promjer odvoda zraka: .....	120 / 150 mm
Materijal filtra za masti: .....	Perivi aluminijski
EAN kod: .....	4242005032037
Priključna vrijednost: .....	220 W
Struja: .....	10 A
Napon: .....	220-240 V
Frekvencija: .....	50; 60 Hz
Tip utičnice: .....	Utikač s uzemljenjem
Način ugradnje: .....	Montaža na zid



## Serie 2, Zidna napa, 90 cm, Nehrđajući čelik DWP96BC50

### Napa u obliku piramide: učinkovitost i izvedba usklađena u vašoj kuhinji.

**Tip:****Dizajn:**

- Nehrđajući čelik
- Za pričvršćivanje na zid iznad polja za kuhanje

**Tehničke informacije:**

- Razred energetske učinkovitosti: A (na skali energetskih razreda od A++ do E)
- Godišnja potrošnja energije: 41.7 kWh/god
- Razred učinkovitosti protoka zraka: A
- Razred učinkovitosti osvjetljenja: A
- Razred učinkovitosti filtriranja masnoća: C
- Buka min./maks. normalna razina: 51/69 dB

**Protok:**

- Stupanj protoka ispušnog zraka prema standardu EN 61591 maksimalno 626m<sup>3</sup>/h
- Maks. učinak (odvođenje zraka): 626 m<sup>3</sup>/h (po standardu EN 61591)
- Buka pri najvišem normalnom stupnju (odvođenje zraka): 69 dB(A) re 1 pW [56 dB(A) re 20 µPa zv. pritisak] (prema EN 60704-3, EN 60704-2-13)
- Cijev Ø 150 mm, 120 mm
- sa jednosmjernim zatvorivim poklopcem
- Maksimalni protok zraka: 626 m<sup>3</sup>/h
- Protok zraka (kruženje zraka):
- pri najvećoj mogućoj brzini pri normalnoj uporabi: 409 m<sup>3</sup>/h
- Buka (kruženje zraka):
- pri najvećoj mogućoj brzini pri normalnoj uporabi: 75 dB(A) re 1 pW (62 dB(A) re 20 µPa zv. pritisak)
- Dvije mogućnosti rada: odvod zraka ili kruženje zraka (potrebno dokupiti komplet za recirkulaciju)

**Komfor:**

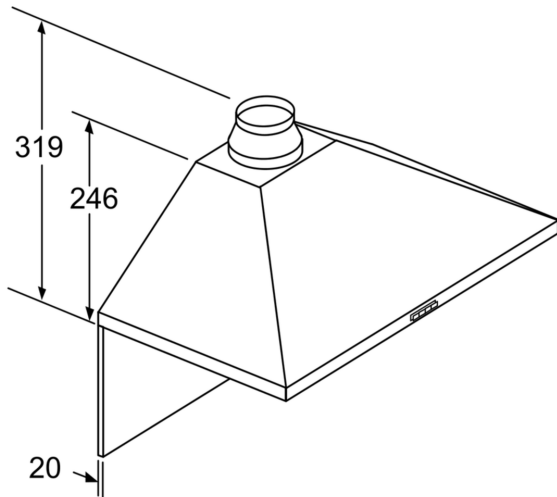
- 3 stupnja učinkovitosti, Klasične tipke
- Vrlo učinkoviti dvokanalni ventilator
- Osvjetljenje polja za kuhanje: 2 x 1,5 W LED osvjetljenje
- Intenzitet svjetla: 94 lux
- Temperatura boje: 3500 K
- Metalni filter za masnoće, prikladan za čišćenje u perilici posuđa

**Dimenzije:**

- Dimenzije - odvod zraka (VxŠxG): 799-975 x 900 x 500 mm
- Dimenzije - kruženje zraka (VxŠxG): 799-975 x 900 x 500 mm
- Priključna snaga: 220 W
- Električni kabel duljine 1.3 m

\*u skladu s europskom regulativom br. 65/2014

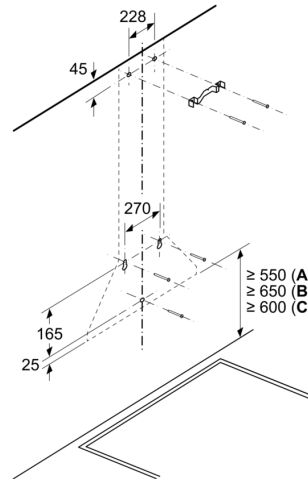
**Serie 2, Zidna napa, 90 cm,  
Nehrđajući čelik  
DWP96BC50**



Kod korištenja stražnje stijenke dizajn uređaja mora se poštivati.

mjere u mm

Mjere u mm

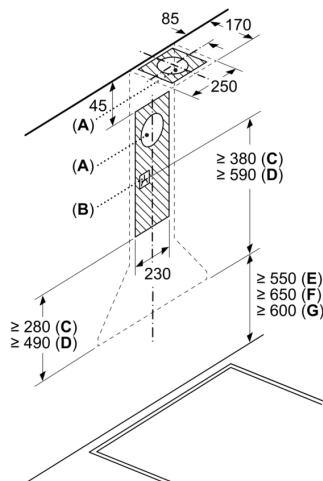


A: Elektro

B: Plin – od gornjeg ruba do rešetke

C: Struja – za Australiju i Novi Zeland

Mjere u mm



A: Izlaz zraka

B: Utičnica

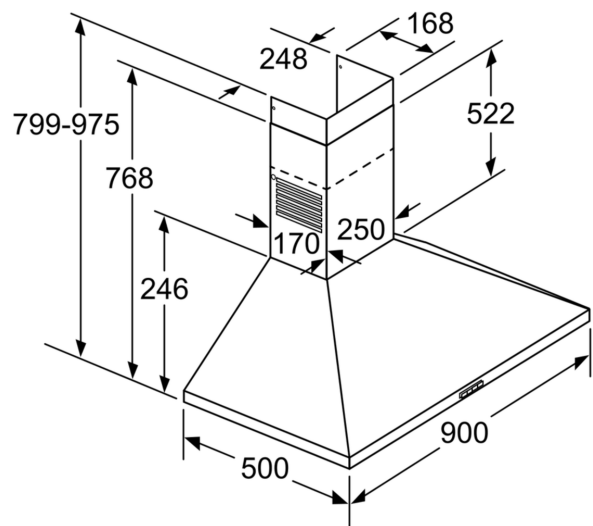
C: Odlazni zrak

D: Kruženje zraka

E: Elektro

F: Plin – od gornjeg ruba do rešetke

G: Struja – za Australiju i Novi Zeland



mjere u mm