

Serie 8, Zidna napa, 90 cm, crno staklo DWK98PR60


A+


Nagnuta napa: optimalna za držanje lonaca i tava na oku.

- **Senzor PerfectAir:** kuhinjska napa s automatskim podešavanjem snage za vrhunske rezultate uz tih rad.
- **Posebno tih rad:** kuhinjska napa visokih performansi s minimalnom razinom buke.
- **Unutrašnjost koja se lako čisti:** skriveni vijci i kabeli te zaobljeni rubovi čišćenje čine jednostavnim.
- **Upravlajte svojim uređajima glasom, zahvaljujući glasovnom upravljanju Amazon Alexa. ***
- **Nadzor nape putem ploče za kuhanje: Prikladno upravljanje funkcijama kuhinjske nape putem ploče za kuhanje.**

Tehnički podaci

Tipologija:	Wall-mounted
Dužina kabela za napajanje:	130.0 cm
Visina proizvoda:	323 mm
Minimalna udaljenost iznad električne ploče za kuhanje:	450 mm
Minimalna udaljenost iznad plinske ploče za kuhanje:	650 mm
Neto težina:	26.4 kg
Tip upravljanja:	elektroničan
Broj stupnjeva brzina:	3-fazni + 2 intenzivna
Maks. ekstrakcija zraka:	468 m ³ /h
Količina recirkulacijskog zraka pri boost opciji:	460 m ³ /h
Maks. recirkulacija zraka:	378 m ³ /h
Razina izvlačenja zraka pri boost opciji:	837 m ³ /h
Maximum Air flow:	468 m ³ /h
Broj rasvjetnih tijela:	2
Razina buke:	55 dB(A) re 1 pW
Promjer odvoda zraka:	120 / 150 mm
Materijal filtra za masti:	Perivi aluminijski
EAN kod:	4242002966755
Priključna vrijednost:	166 W
Struja:	10 A
Napon:	220-240 V
Frekvencija:	50; 60 Hz
Tip utičnice:	Utikač s uzemljenjem
Način ugradnje:	Montaža na zid
Načini kasnijeg isključivanja:	10 min

Posebni dodatni pribor

DZZ1XX1B6	Clean Air Plus filter za mirise rez
DWZOAK0R0	Long Life set za rec.zraka bez dimnjaka
DWZOAK0S0	Long Life set za kruženje zraka
DWZOAX5K0	Chimney extension 1000 mm
DWZOAX5L0	Chimney extension 1500 mm
DWZ1AK1B6	Clean Air Plus filter za mirise rez
DWZ1AK1I6	Clean Air set za kruženje zraka
DWZ1AK1V6	Clean Air set za rec.bez priklj.dimnjak
DWZ1AX5C6	CleanAirPlus vanjski set za rec. zraka
DWZ1AX6E1	Crni dimnjak
DZZ0XX0P0	Long Life filter za mirise (zamjenski)



4 242002 966755

Serie 8, Zidna napa, 90 cm, crno staklo DWK98PR60

Nagnuta napa: optimalna za držanje lonaca i tava na oku.

Tip:

Dizajn:

Tehničke informacije:

- Od crnog stakla
- Za pričvršćivanje na zid iznad polja za kuhanje
- Razred energetske učinkovitosti: A+ (na skali energetske razreda od A++ do E)
- Godišnja potrošnja energije: 31.5 kWh/god
- Razred učinkovitosti protoka zraka: A
- Razred učinkovitosti osvjjetljenja: A
- Razred učinkovitosti filtriranja masnoća: B
- Buka min./maks. normalna razina: 43/55 dB

Protok:

- Protok zraka pri najvećoj mogućoj brzini pri normalnoj uporabi: 467 m³/h; pri intenzivni uporabi: 837 m³/h (prema normi EN 61591)
- Stupanj protoka ispušnog zraka prema standardu EN 61591 maksimalno 467m³/h
- Maks. učinak (odvođenje zraka): 467 m³/h (po standardu EN 61591)
- Protok zraka (odvod zraka) pri najvećoj mogućoj brzini pri normalnoj uporabi: 467 m³/h; pri intenzivni uporabi: 837 m³/h (prema normi EN 61591)
- Dimenzije recirkulacijskog sustava s modulom CleanAir (VxŠxD):
 - 1147 x 894 x 548mm - montiranje s vanjskim dimnjakom
 - 1217-1487 x 894 x 548 mm - montiranje s teleskopskim dimnjakom
- Posebno učinkovita zvučna izolacija
- Buka pri najvišem normalnom stupnju (odvođenje zraka): 55 dB(A) re 1 pW [42 dB(A) re 20 µPa zv. pritisak] (prema EN 60704-3, EN 60704-2-13)
- Buka (odvođenje zraka) pri najvećoj mogućoj brzini pri normalnoj uporabi: 55 dB(A) re 1 pW dB(A) re 20 µPa zv. pritisak]; pri intenzivni uporabi: 67 dB(A) re 1 pW dB(A) re 20 µPa zv. pritisak] (prema EN 60704-3, EN 60704-2-13)
- Cijev Ø 150 mm, 120 mm
- sa jednosmjernim zatvorivim poklopcem
- Maksimalni protok zraka: 837 m³/h
- Dvije mogućnosti rada: odvod zraka ili kruženje zraka (potrebno dokupiti komplet za recirkulaciju)
- Recirkulacija je moguća bez dimnjaka

Komfor:

Home Connect (samo u zemljama gdje je dostupna usluga Home Connect)

- za povezane kućanske uređaje i upravljanje putem pametnog telefona ili tableta (samo u državama u kojima je dostupna Home Connect usluga)
- Home Connect funkcionalnost moguće je raširiti integriranjem brojnih aplikacija od vanjskih suradujućih partnera
- Funkcija Voice Control omogućena putem popularnih glasovnih pomoćnika (samo u državama u kojima je ta usluga moguća)

- Upravljanje napom preko ploče za kuhanje
- (sa kompatibilnom pločnom za kuhanje)
- Sustav za jednostavnu instalaciju
- 5 stupnja učinkovitosti: 3 + 2 intenzivne, TouchControl upravljanje
- Elektronsko upravljanje, Lightline
- 10-minutni pomak isključivanja
- 2 područja odvođenja: prednja i donja strana
- Automatsko isključivanje intenzivnog stupnja
- Unutarnji okvir koji se jednostavno čisti
- Senzor kvalitete zraka
- Mogućnost podešavanje intenziteta osvjjetljenja
- Postupno osvjjetljivanje/zatamnivanje SoftLight
- Vrlo učinkoviti dvokanalni ventilator
- EcoSilenceDrive motor
- Osvjetljenje polja za kuhanje: 2 x 3 W LED osvjjetljenje
- Intenzitet svjetla: 519 lux
- Temperatura boje: 3500 K
- Periferno usisavanje zraka
- Indikator zasićenosti filtra (metalnoga ili ugljenoga)
- Stakleni poklopac filtera
- Metalni filter za masnoće, prikladan za čišćenje u perilici posuđa

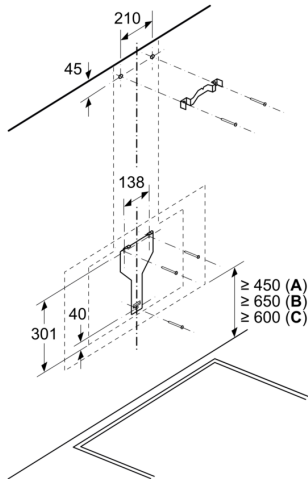
Dimenzije:

- Prikjučna snaga: 166 W
- Dimenzije - odvod zraka (VxŠxG): 957-1227 x 894 x 548 mm
- Dimenzije recirkulacijskog sustava, dimnjak (VxŠxD): 1017-1287 x 894 x 548 mm
- Dimenzije recirkulacijskog sustava, bez dimnjaka (VxŠxD): 480 mm x 894 x 548 mm

*u skladu s europskom regulativom br. 65/2014

Serie 8, Zidna napa, 90 cm, crno staklo DWK98PR60

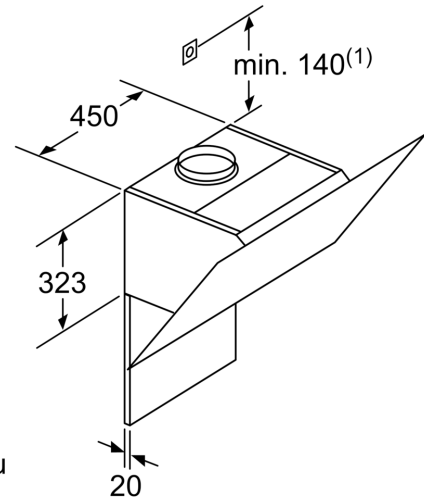
Mjere u mm



A: Elektro

B: Plin – od gornjeg ruba do rešetke

C: Struja – za Australiju i Novi Zeland

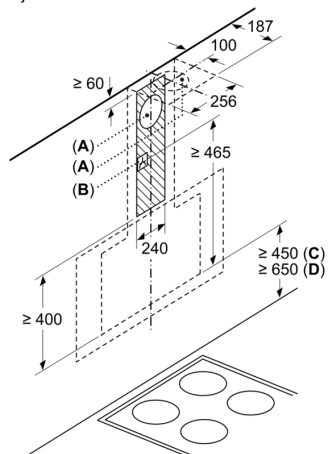


(1) Položaj
za utičnicu

Maksimalna debljina
stražnje stijenke.

mjere u mm

Mjere u mm



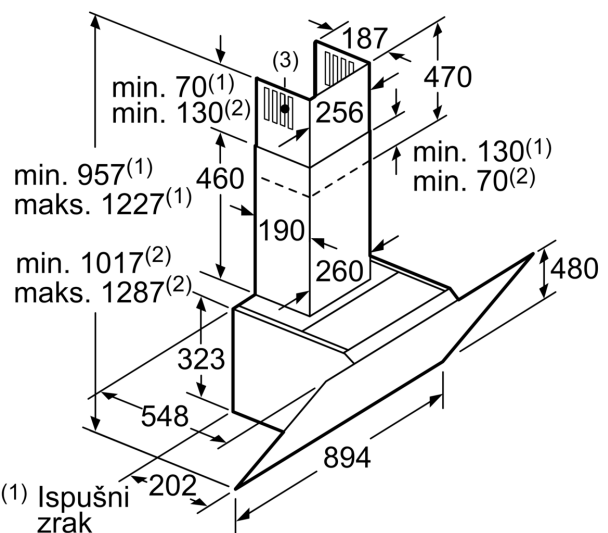
A: Odlazni zrak

B: Utičnica

Od gornjeg ruba nosača posude

C: Elektro

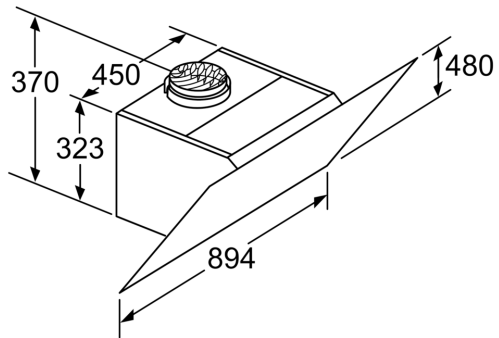
D: Plin



(1) Ispušni
zrak

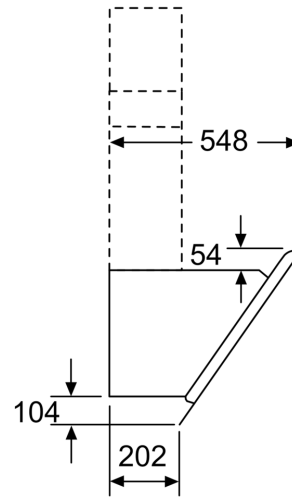
(2) Ventilator

(3) Izlaz zraka - prerez kod ispušnog
zraka montirajte prema dolje mjere u mm



Uređaj u s optočnim zrakom
bez kanala
potreban je komplet za optočni zrak

Mjere u mm



Mjere u mm